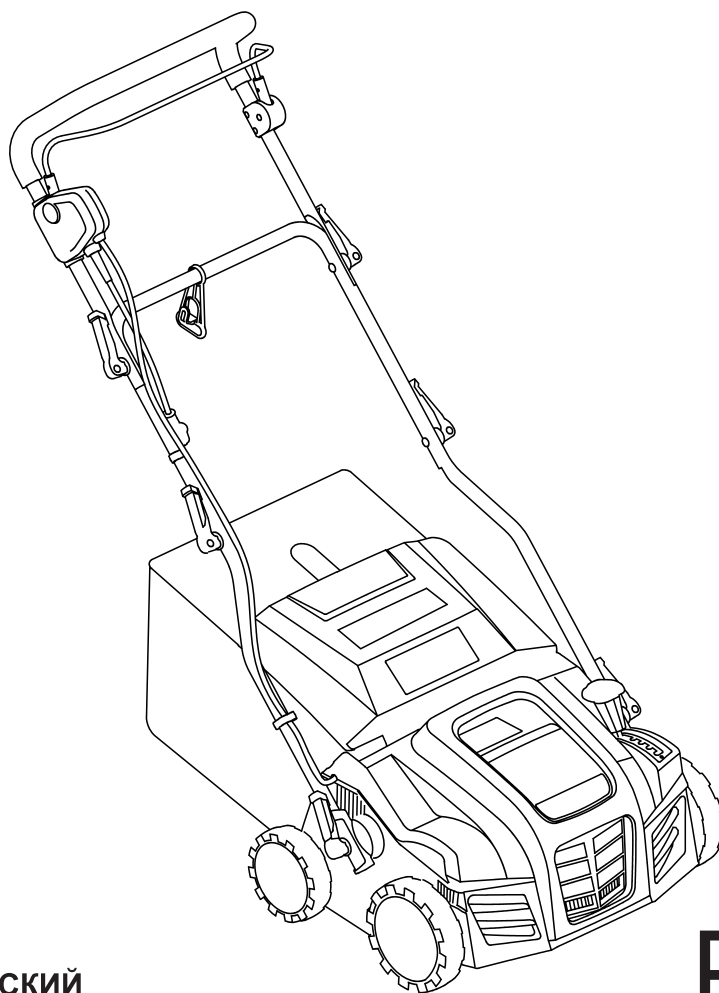


# **С***ЧАМПИОН*<sup>®</sup>

## **РУКОВОДСТВО ПО ЭКСПЛУАТАЦИИ СКАРИФИКАТОР ЭЛЕКТРИЧЕСКИЙ ESC1840**



**RU** РУССКИЙ

**ЕАС**

## СОДЕРЖАНИЕ

1.	ТЕХНИЧЕСКИЕ ХАРАКТЕРИСТИКИ.....	3
2.	ВВЕДЕНИЕ.....	4
3.	ЗНАКИ БЕЗОПАСНОСТИ, УПРАВЛЕНИЯ И ИНФОРМАЦИИ.....	5
4.	ИСПОЛЬЗОВАНИЕ ПО НАЗНАЧЕНИЮ.....	6
5.	ОБЩИЕ ПРАВИЛА ТЕХНИКИ БЕЗОПАСНОСТИ.....	7
6.	ТРЕБОВАНИЯ ТЕХНИКИ БЕЗОПАСНОСТИ ВО ВРЕМЯ ЭКСПЛУАТАЦИИ.....	9
7.	ОСНОВНЫЕ УЗЛЫ И ОРГАНЫ УПРАВЛЕНИЯ.....	10
8.	СБОРКА.....	11
	КОМПЛЕКТНОСТЬ.....	11
9.	ПОДГОТОВКА К РАБОТЕ И ЭКСПЛУАТАЦИЯ.....	13
	ПОДГОТОВКА К РАБОТЕ.....	13
	РЕКОМЕНДАЦИИ ПО ПРИМЕНЕНИЮ УДЛИНИТЕЛЯ.....	13
	ВКЛЮЧЕНИЕ И ВЫКЛЮЧЕНИЕ СКАРИФИКАТОРА.....	14
	РЕГУЛИРОВКА ГЛУБИНЫ ОБРАБОТКИ.....	14
	ПРАВИЛА РАБОТЫ СКАРИФИКАТОРОМ.....	14
10.	ТЕХНИЧЕСКОЕ ОБСЛУЖИВАНИЕ.....	16
	ВИДЫ РАБОТ И СРОКИ ТЕХНИЧЕСКОГО ОБСЛУЖИВАНИЯ.....	17
	ОБСЛУЖИВАНИЕ ПРИВОДНОГО РЕМНЯ.....	18
	ОБСЛУЖИВАНИЕ ФИЛЬТРА ВЕНТИЛЯЦИОННЫХ ОТВЕРСТИЙ.....	18
	ОБСЛУЖИВАНИЕ РАБОЧЕГО ВАЛИКА.....	18
11.	ХРАНЕНИЕ, ТРАНСПОРТИРОВАНИЕ, РЕАЛИЗАЦИЯ И УТИЛИЗАЦИЯ.....	19
12.	ПОИСК И УСТРАНЕНИЕ НЕИСПРАВНОСТЕЙ.....	20
	ДЛЯ ЗАМЕТОК.....	21

# 1. ТЕХНИЧЕСКИЕ ХАРАКТЕРИСТИКИ

Характеристика	Значение
Напряжение, В	230
Частота, Гц	50
Мощность, Вт	1800
Ширина обработки, мм	400
Глубина обработки, мм	+6/-3/-6/-9/-12
Объем травосборника, л	55
Вес*, кг	12
Уровень мощности звука, дБа	104
Уровень звукового давления, дБа	85,56 (K=3 дБа)
Уровень вибрации на рабочей рукоятке, м/с <sup>2</sup>	5,5 (K=1,5 м/с <sup>2</sup> )

\* - Вес без установленного рабочего валика

## 2. ВВЕДЕНИЕ

### **Уважаемый пользователь!**

Благодарим за покупку продукции CHAMPION. В данном руководстве приведены правила эксплуатации электрического скарификатора CHAMPION. Перед началом работ внимательно прочтите руководство. Эксплуатируйте устройство в соответствии с правилами и с учетом требований безопасности, а так же руководствуясь здравым смыслом. Сохраните руководство, при необходимости Вы всегда можете обратиться к нему.

Продукция CHAMPION отличается высокой мощностью и производительностью, продуманным дизайном и эргономичной конструкцией, обеспечивающей удобство её использования. Линейка техники CHAMPION регулярно расширяется новыми устройствами, которые постоянно совершенствуются.

Производитель оставляет за собой право без предварительного уведомления вносить изменения в комплектность, конструкцию отдельных узлов и деталей, не ухудшающие качество устройства. В связи с этим происходят изменения в технических характеристиках, и содержание руководства может не полностью соответствовать приобретенному устройству. Имейте это в виду, изучая руководство по эксплуатации\*.

*Внешний вид продукции может отличаться от изображения на титульном листе руководства по эксплуатации.*

(\*) С последней версией руководства по эксплуатации можно ознакомиться на сайте [www.championtool.ru](http://www.championtool.ru)

### 3. ЗНАКИ БЕЗОПАСНОСТИ, УПРАВЛЕНИЯ И ИНФОРМАЦИИ

Знаки безопасности, управления и информации размещены на устройстве в виде наклеек, либо нанесены рельефно на корпусе.

	Не трогать руками		Предупреждение! Осторожно! Внимание!
	Запрещено работать на склонах более 15°		Предупреждение! Высокое напряжение
	Запрещено работать во время дождя, а также в сыром или влажном помещении		Электрический кабель должен находиться сзади пользователя
	Работайте в защитных очках, наушниках		Работайте в защитных перчатках
	Носите прочную обувь на не скользкой подошве. Запрещается работать босиком или в обуви с открытым верхом		Посторонние люди, дети и животные должны находиться на безопасном расстоянии вне рабочей зоны. Запрещается находиться ближе 15 м от работающего устройства
	Прочтите руководство по эксплуатации перед началом работы		Осторожно! Возможен отскок посторонних предметов
	Запрещено работать при повреждении кабеля, вилки или розетки		Отключите устройство от сети при проведении технического обслуживания или ремонта
		Осторожно! Вращающиеся предметы	

## РАСШИФРОВКА СЕРИЙНОГО НОМЕРА

XXAA BBCC DDDDD

XX - Код производителя  
 AA - Номер модели  
 BB - Год производства  
 CC - Месяц производства  
 DDDDD - Уникальный номер модели

## 4. ИСПОЛЬЗОВАНИЕ ПО НАЗНАЧЕНИЮ

Скарификатор (далее по тексту скарификатор или устройство) предназначен для непрофессионального использования. Может использоваться для ухода за газонами на дачном или приусадебном участке, с соблюдением всех требований Руководства по эксплуатации. Устройство может использоваться как скарификатор или аэратор в зависимости от предполагаемого использования. Скарификационный валик предназначен для вычесывания мха, сена и мусора. Аэрирующий валик прорезает поверхность газона, что снижает уплотненность почвы, улучшает доступ кислорода, воды и необходимых веществ к корням травы.



Устройство сконструировано таким образом, что оно безопасно и надежно, если эксплуатируется в соответствии с Руководством. Прежде чем приступить к эксплуатации устройства прочтите и усвойте Руководство по эксплуатации. Если Вы этого не сделаете, результатом может явиться травма или повреждение устройства.



### ВНИМАНИЕ!

Использование устройства в любых других целях, не предусмотренных настоящим руководством, является нарушением условий безопасной эксплуатации и прекращает действие гарантийных обязательств поставщика. Производитель и поставщик не несут ответственности за повреждения, возникшие вследствие использования устройства не по назначению. Выход из строя устройства при использовании не по назначению не является гарантийным случаем.



### ВНИМАНИЕ!

Используйте для ремонта и обслуживания расходные материалы, рекомендованные заводом-изготовителем и оригинальные запасные части. Использование не рекомендованных расходных материалов, не оригинальных запчастей лишает Вас права на гарантийное обслуживание устройства.



### ВНИМАНИЕ!

Запрещается использовать скарификатор для культивации почвы и измельчения растительных отходов.

## 5. ОБЩИЕ ПРАВИЛА ТЕХНИКИ БЕЗОПАСНОСТИ

Внимательно прочтите данное руководство. Ознакомьтесь с устройством прежде, чем приступать к эксплуатации. Ознакомьтесь с работой органов управления. Знайте, что делать в экстренных ситуациях. Обратите особое внимание на информацию, которой предшествуют следующие заголовки:



### **ПРЕДУПРЕЖДЕНИЕ!**

*Невыполнение требований руководства приведет к смертельному исходу или получению серьезных травм.*



### **ОСТОРОЖНО!**

*Невыполнение требования руководства приведет к получению травм средней тяжести.*



### **ВНИМАНИЕ!**

*Невыполнение требования руководства приведет к повреждению устройства.*



### **ПРИМЕЧАНИЕ!**

*Указывает на информацию, которая будет полезна при эксплуатации устройства.*

1. Прежде чем начать работу в первый раз, получите инструктаж продавца или специалиста, как следует правильно обращаться с устройством, при необходимости пройдите курс обучения.
2. Несовершеннолетние лица к работе с устройством не допускаются, за исключением лиц старше 16 лет, проходящих обучение под надзором.
3. Эксплуатируйте устройство в хорошем физическом и психическом состоянии. Не пользуйтесь устройством в болезненном или утомленном состоянии, или под воздействием каких-либо веществ, медицинских препаратов, способных оказать влияние на физическое и психическое состояние.



### **ПРЕДУПРЕЖДЕНИЕ!**

*Не работайте с устройством в состоянии алкогольного или наркотического опьянения, или после употребления сильнодействующих лекарств.*

4. Работайте только в дневное время или при хорошем искусственном освещении.
5. Устройство разрешается передавать или давать во временное пользование (напрокат) только тем лицам, которые хорошо знакомы с данной моделью и обучены обращаться с ней. При этом обязательно должно прилагаться руководство по эксплуатации.
6. Не начинайте работать, не подготовив рабочую зону и не определив беспрепятственный путь на случай эвакуации.
7. Не рекомендуется работать устройством в одиночку. Позаботьтесь о том, чтобы во время работы на расстоянии слышимости кто-то находился, на случай если Вам понадобится помощь.



### **ПРЕДУПРЕЖДЕНИЕ!**

*При неблагоприятной погоде (дождь, ветер, град) рекомендуется отложить проведение работ – существует повышенная опасность несчастного случая!*

8. Посторонние люди, дети и животные должны находиться на безопасном расстоянии вне рабочей зоны. Запрещается находиться ближе 15 м от работающего устройства.
9. Проверяйте устройство перед работой, чтобы убедиться, что все рукоятки, крепления и предохранительные приспособления находятся на месте и в исправном состоянии.
10. Храните устройство в закрытом месте,

недоступном для детей.

11. Работайте в плотно облегающей одежде. Не носите широкую одежду и украшения, так как они могут попасть в движущиеся части устройства.
12. Наденьте прочные защитные перчатки. Перчатки снижают передачу вибрации на Ваши руки. Продолжительное воздействие вибрации может вызвать онемение пальцев и другие болезни.
13. Носите прочную обувь на нескользящей подошве для большей устойчивости. Не работайте с устройством босиком или в открытой обуви.
14. Всегда используйте защитные очки при работе.
15. Во избежание повреждения органов слуха рекомендуется во время работы с устройством использовать защитные наушники.
16. Не вносите изменения в конструкцию устройства. Производитель и поставщик снимают с себя ответственность за возникшие в результате этого последствия (травмы и повреждения устройства).
17. Всегда руководствуйтесь здравым смыслом. Невозможно предусмотреть все ситуации, которые могут возникнуть перед Вами. Если Вы в какой-либо ситуации почувствовали себя неуверенно, обратитесь за советом к специалисту: дилеру, механику авторизованного сервисного центра, опытному пользователю.



## 6. ТРЕБОВАНИЯ ТЕХНИКИ БЕЗОПАСНОСТИ ВО ВРЕМЯ ЭКСПЛУАТАЦИИ

### 1. ПОЖАРНАЯ БЕЗОПАСНОСТЬ.

Для очистки деталей используйте только обычную воду с небольшим количеством мыла, не используйте бензин или другую легковоспламеняющуюся жидкость.

### 2. ЭЛЕКТРИЧЕСКАЯ БЕЗОПАСНОСТЬ.

- 2.1. Для предотвращения поражения электрическим током не работайте устройством во время дождя, а также в сыром или влажном помещении.
- 2.2. Перед включением в электросеть, проверьте розетки, вилку и кабель на отсутствие повреждений. Если повреждение обнаружено, немедленно дайте специалисту устранить его.
- 2.3. Никогда не носите/перемещайте устройство за кабель. Не дергайте за кабель, чтобы выдернуть вилку из розетки. Защищайте кабель от горячих поверхностей, масел и острых предметов.
- 2.4. Удлинитель во время работы должен быть всегда позади пользователя.

### 3. ФИЗИЧЕСКАЯ БЕЗОПАСНОСТЬ (ТРАВМЫ).

- 3.1. Всегда твердо стойте на земле, не теряйте равновесия. Перед началом работы осмотритесь, нет ли на участке препятствий, о которые Вы можете споткнуться и упасть.
- 3.2. Держите устройство двумя руками.
- 3.3. Следите, чтобы ноги/руки не располагались вблизи рабочих органов и вращающихся частей.
- 3.4. Всегда сохраняйте безопасную дистанцию относительно других людей, которые работают вместе с Вами.

3.5. Соблюдайте особую осторожность, когда Вы меняете направление движения.

3.6. Соблюдайте особую осторожность при выполнении работ в стесненных условиях (в ограниченном пространстве).

3.7. Выключите устройство перед перемещением его с одного места на другое.

3.8. Все работы по техническому обслуживанию и ремонту проводите при отключенном от сети устройстве.

### 4. ТЕХНИЧЕСКАЯ БЕЗОПАСНОСТЬ (УСТРОЙСТВО).

Перед включением двигателя следите за тем, чтобы рабочие органы устройства не соприкасались с посторонними предметами.

### 5. ЭКОЛОГИЧЕСКАЯ БЕЗОПАСНОСТЬ.

Помните о необходимости охраны окружающей среды и экологии. Соблюдайте правила охраны окружающей среды при утилизации устройства.



#### **ВНИМАНИЕ!**

*Пользователь несет персональную ответственность за возможный вред здоровью и имуществу третьих лиц в случае неправильного использования устройства или использования его не по назначению.*

## 7. ОСНОВНЫЕ УЗЛЫ И ОРГАНЫ УПРАВЛЕНИЯ

Основные узлы и органы управления представлены на Рис. 1.

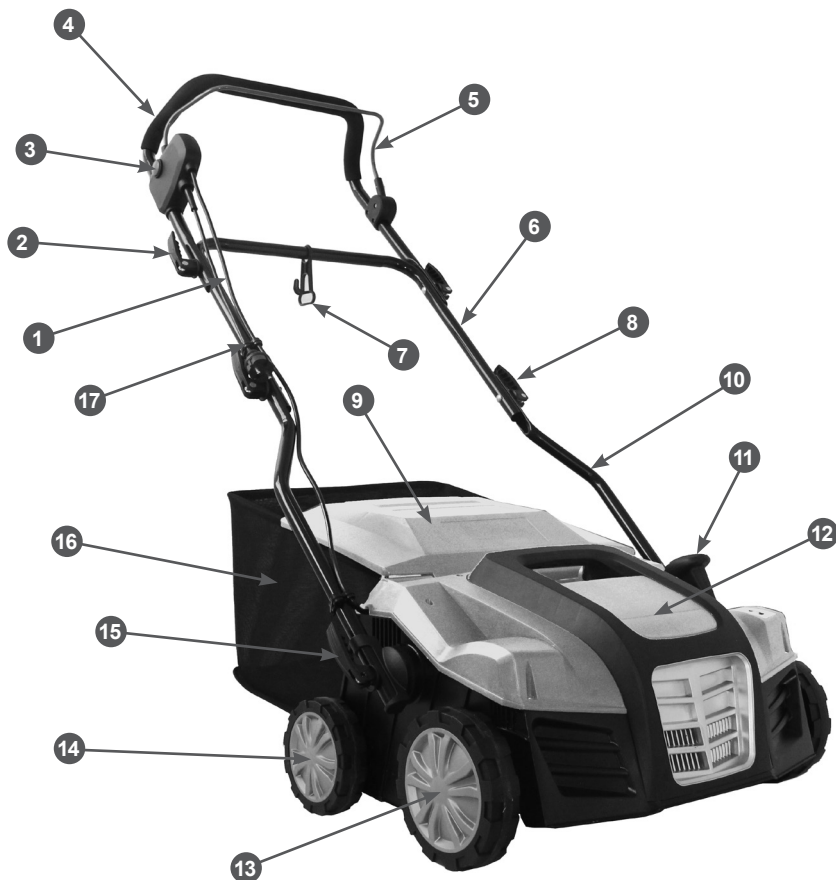


Рис. 1 Основные узлы и органы управления

- |                                    |                               |
|------------------------------------|-------------------------------|
| 1. Кабель включения                | 10. Стойка рабочей рукоятки   |
| 2,8. Крепеж рабочей рукоятки       | 11. Рычаг регулировки высоты  |
| 3. Кнопка блокировки выключателя   | 12. Крышка корпуса двигателя  |
| 4. Рукоятка рабочая, верхняя часть | 13. Колесо переднее           |
| 5. Рычаг выключателя               | 14. Колесо заднее             |
| 6. Рукоятка рабочая, нижняя часть  | 15. Узел крепления стойки     |
| 7. Кронштейн крепления удлинителя  | 16. Травосборник              |
| 9. Крышка корпуса задняя           | 17. Фиксатор кабеля включения |

## ПРИНЦИП РАБОТЫ

Крутящий момент от шкива, установленного на якоре электродвигателя, передается через ременную передачу на шкив вала привода рабочего валика.

## 8. СБОРКА

### КОМПЛЕКТНОСТЬ

Комплектность скарификатора приведена в Таблице 1.

Таблица 1. Комплектность\* скарификатора

Наименование	Количество
Скарификатор	1 шт.
Руководство по эксплуатации	1 шт.
Руководство	1 шт.
Валик скарификатора	1 шт.
Рукоятка, верхняя часть	1 шт.
Рукоятка, нижняя часть	2 шт.
Стойка рабочей рукоятки	2 шт.
Фиксатор с шайбой	6 к-тов
Хомут	2 шт.
Кронштейн кабеля	1 шт.
Ключ шестигранный	1 шт.

(\*). Производитель оставляет за собой право без предварительного уведомления вносить изменения в комплектность.



### ВНИМАНИЕ!

Перед сборкой наденьте защитные перчатки и очки.

Скарификатор поставляется в частично разобранном виде. Перед использованием скарификатора необходимо собрать и установить рабочую рукоятку и травосборник. Для сборки извлеките

содержимое из коробки и поместите его на ровной поверхности, удалите ненужные упаковочные материалы.

**Для сборки и установки рабочей рукоятки необходимо сделать следующее:**

1. Установить стойки рабочей рукоятки. Возьмите стойку 1 рабочей рукоятки, вставьте ее в кронштейн 3 в направлении А, указанном стрелкой (Рис. 2). Вставьте винт фиксатора 2 в шайбу 4 и отверстие на стойке 1 в направлении В, указанном стрелкой (Рис. 2). Прижмите собранный узел к посадочному месту 5 и закрутите винт фиксатора 2, затем зажмите фиксатор.

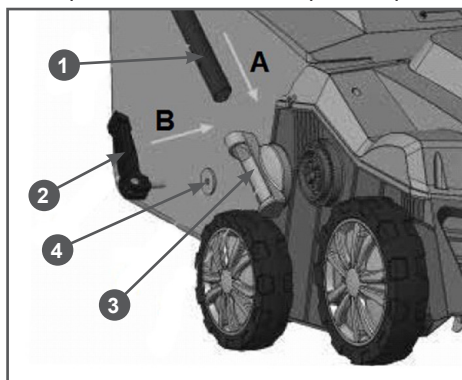
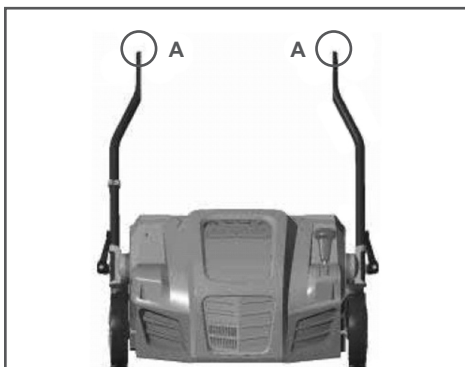


Рис. 2 Установка стоек рабочей рукоятки

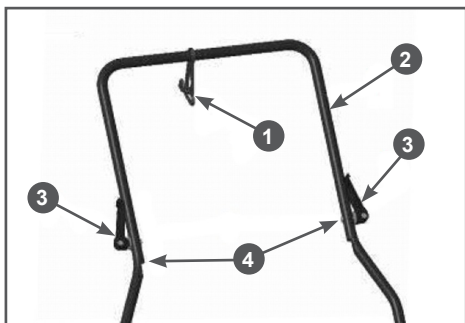
1. Стойка рабочей рукоятки
2. Фиксатор
3. Кронштейн
4. Шайба

Установите вторую стойку, так как показано на Рис. 3 (плоские концы стоек А должны быть обращены вогнутой стороной друг к другу).



**Рис. 3 Положение стоек рабочей рукоятки**

- Установить на стойки нижнюю часть рабочей рукоятки. Установите кронштейн 1 кабеля включения на нижнюю часть рабочей рукоятки 2 (Рис. 4). Совместите отверстия на стойках и нижней части рабочей рукоятки и соедините их фиксаторами 3 и гайками 4, как показано на Рис. 4.



**Рис. 4 Соединение стоек и нижних частей рабочей рукоятки**

- Кронштейн кабеля включения
- Нижняя часть рабочей рукоятки
- Фиксаторы
- Гайки

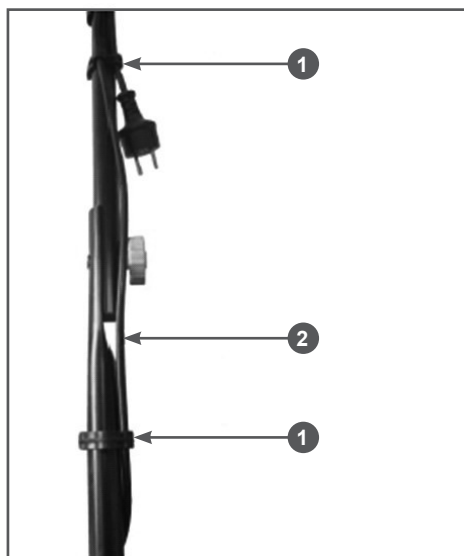
- Соединить верхнюю и нижнюю части рабочей рукоятки. Совместите отверстия в верхней и нижней частях рабочей рукоятки и соедините их фиксаторами 1 и гайками 2, как показано на Рис. 5.



**Рис. 5 Соединение верхней и нижней части рабочей рукоятки**

- Фиксаторы
- Гайки

- Закрепить кабель включения 2 фиксаторами 1 (Рис. 6).



**Рис. 6 Крепление кабеля включения**

- Фиксатор
- Кабель включения

Для установки травосборника поднимите заднюю крышку корпуса 9 (Рис. 1) и введите крючки травосборника в зацепление с гнездами корпуса скарификатора.

## 9. ПОДГОТОВКА К РАБОТЕ И ЭКСПЛУАТАЦИЯ

### ПОДГОТОВКА К РАБОТЕ

Перед началом работы скарификатором необходимо провести ряд подготовительных мероприятий:

1. Осмотреть газон, убрать посторонние предметы (камни, палки, провода и т. п.).
2. Проверить и подготовить к работе скарификатор. Проведите внешний осмотр скарификатора. Убедитесь в надежности элементов крепления, отсутствии механических повреждений, надежности крепления рабочего валика, исправности кнопки блокировки и рычага выключателя.
3. Установить требуемую глубину обработки.
4. Приготовить удлинитель, проверить исправность кабеля, вилки, розетки, убедиться в наличии напряжения в сети.
5. Проверить работоспособность скарификатора. Для этого включите устройство в соответствии с разделом ВКЛЮЧЕНИЕ И ВЫКЛЮЧЕНИЕ СКАРИФИКАТОРА и убедитесь, что устройство работает нормально (без посторонних шумов и ненормальной вибрации) в течение 1 минуты. Выключите скарификатор.

### РЕКОМЕНДАЦИИ ПО ПРИМЕНЕНИЮ УДЛИНИТЕЛЯ

При работе скарификатором для подключения используйте удлинитель, предназначенный для наружных работ, при этом обязательно учитывайте длину и сечение провода удлинителя. При длине удлинителя до 50 м, минимальное сечение провода должно быть 1,5 мм<sup>2</sup>. При длине удлинителя более 50 м, минимальное сечение должно быть 2,5 мм<sup>2</sup>. Удлинитель должен быть оборудован температурным выключателем.

При использовании удлинителя барабан

ного типа, во избежание перегрева, провод должен быть размотан с барабана полностью.



#### ВНИМАНИЕ!

При использовании удлинителя с очень большой длиной или слишком маленьким сечением провода возникают большие потери передаваемого напряжения, что приводит к перегрузке и выходу из строя двигателя.



#### ВНИМАНИЕ!

В целях безопасности, во время работы, кабель удлинителя необходимо зафиксировать в специальном кронштейне, расположенном на рабочей рукоятке скарификатора (Рис. 7).



Рис. 7 Включение и выключение скарификатора

1. Кнопка блокировки 2. Рычаг выключателя

### ВКЛЮЧЕНИЕ И ВЫКЛЮЧЕНИЕ СКАРИФИКАТОРА

Для включения скарификатора нажмите и удерживайте кнопку блокировки 1, одновременно с этим нажмите рычаг выключателя 2 (Рис. 7).

## РЕГУЛИРОВКА ГЛУБИНЫ ОБРАБОТКИ

Глубина обработки устанавливается с помощью рычага регулировки. Потяните рычаг влево (1) по ходу движения (1) и выведите его из зацепления механизма, а затем сдвиньте его вперед или назад (2), как показано на Рис. 8, и установите его в нужное положение (1/2/3/4). Убедитесь, что рычаг зафиксирован правильно!

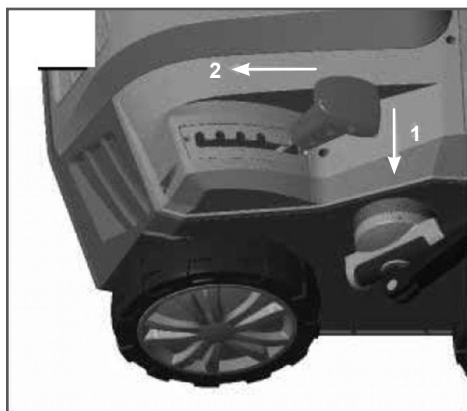


Рис. 8 Регулировка глубины обработки



### ПРИМЕЧАНИЕ!

Положение 0 предназначено для транспортирования скарификатора.

## ПРАВИЛА РАБОТЫ СКАРИФИКАТОРОМ

Устройство может использоваться как скарификатор или аэратор в зависимости от предполагаемого использования и типа установленного рабочего валика.

Скарификационный валик предназначен для вычесывания сена, мха и мусора. В результате обрабатываемый газон лучше поглощает питательные вещества и растет. Рекомендуется обрабатывать газон весной (апрель-май) и осенью (сентябрь-октябрь).

Аэрирующий валик прорезает поверхность газона. Эта процедура снижает уплотненность почвы, улучшает доступ кислорода, воды и необходимых веществ к корням. Обычно аэрацию достаточно провести 1 раз в год, но если нагрузка на газон довольно высока, то может понадобиться и 2-3 аэрации на протяжении года. Аэрация может понадобиться в период сильной засухи, чтобы улучшить поступление влаги к корням при поливе, и в период интенсивных дождей, чтобы воздух высушил излишки влаги, и не началось загнивание.

Для замены рабочего валика отключите скарификатор от сети и переверните его. Открутите два винта 1 и снимите валик, как показано на Рис. 9. Возьмите другой валик и наденьте его на вал привода 2 как показано на Рис. 9. Закрутите винты 1.



### ВНИМАНИЕ!

Все работы по замене рабочего валика проводите в защитных перчатках и очках.

При выполнении работ соблюдайте следующие правила:

1. Работайте на сухом газоне. Если трава будет мокрая, то будут образовываться тяжелые комки травы, травосборник будет заполняться не полностью, а нагрузка на двигатель возрастет.



### ПРИМЕЧАНИЕ!

Если при скарификации газона начинают появляться комки травы, это означает, что необходимо опорожнить травосборник.

2. В процессе работы отверстия травосборника забиваются грязью и пылью. Из-за этого травосборник будет собирать меньше травы. Возможно, часть травы в виде комков будет падать на землю. Чтобы этого избежать, регулярно мойте водой травосборник. Дайте высохнуть ему перед использованием.



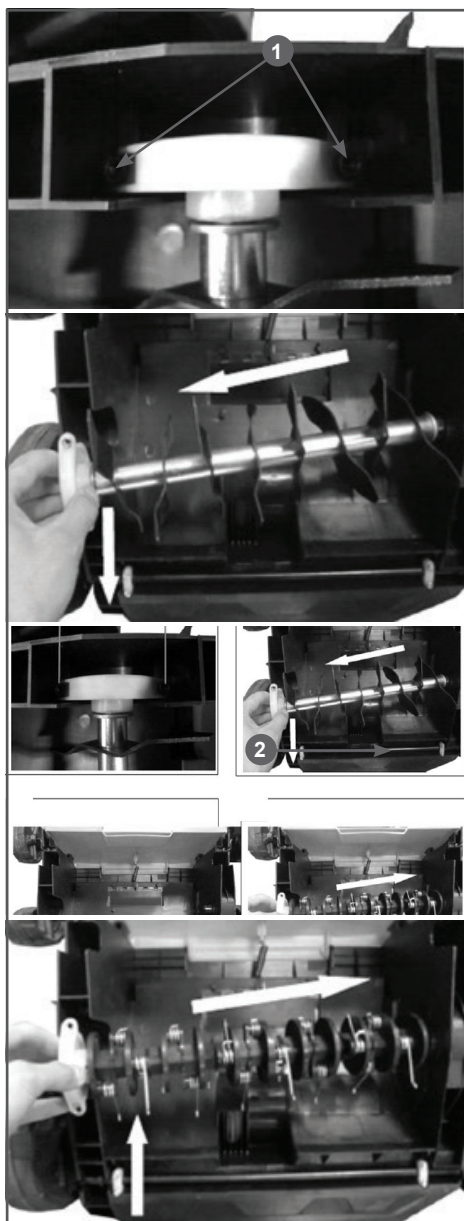


Рис. 9 Замена рабочего валика

1. Крепежные винты

2. Вал привода рабочего валика

3. Перед опорожнением травосборника выключите устройство и выньте вилку из удлинителя, убедитесь в том, что рабочий валик перестал вращаться.



### ОСТОРОЖНО!

*Рабочий валик перестает вращаться через несколько секунд после выключения устройства. Никогда не пытайтесь остановить валик.*

4. При опорожнении травосборника осматривайте рабочий валик и очищайте его от травы и грязи при необходимости.
5. Для обработки газона поместите скарификатор на край газона, как можно ближе к источнику электроснабжения. Двигайтесь так, чтобы удаляться от источника электроснабжения. Кабель удлинителя должен находиться всегда сзади пользователя. Перед поворотом в обратном направлении выключите скарификатор и переместите кабель в сторону обработанной части газона, далее разверните устройство и включите его, продолжайте работу.
6. Перекрывайте зоны обработки газона, чтобы не было пропусков.
7. Частота обработки газона определяется в первую очередь скоростью, с которой растет трава и плотностью почвы.
8. В случае, если вращающийся рабочий валик ударит по препятствию, немедленно выключите скарификатор и дождитесь, пока валик не остановится. Затем проверьте состояние валика. Замените поврежденные детали.
9. Всегда проводите обработку газона вдоль склона (не вверх или вниз).



### ПРИМЕЧАНИЕ!

*Когда валик заклинивается или если двигатель перегружен, выключите скарификатор и выньте вилку из удлинителя. Удалите все препятствия и подождите несколько минут, прежде чем продолжать использовать устройство.*

Скарификатор имеет устройство защиты от перегрузки. Устройство при перегрузке автоматически отключит двигатель. Если сработает защита от перегрузки, необходимо дать остыть двигателю в течение 5-10 минут. Выключите устройство и выньте вилку из удлинителя. Убедитесь, что валик свободно вращается.



### **ПРИМЕЧАНИЕ!**

*Рекомендуется следующий режим работы скарификатора: 15 минут работы – 15 минут перерыв.*

## 10. ТЕХНИЧЕСКОЕ ОБСЛУЖИВАНИЕ

### **ВИДЫ РАБОТ И СРОКИ ТЕХНИЧЕСКОГО ОБСЛУЖИВАНИЯ**

Для поддержания высокой эффективности работы устройства необходимо периодически проверять его техническое состояние и выполнять необходимые регулировки. Периодичность технического обслуживания и виды выполняемых работ приведены в Таблице 2 «Виды работ и сроки технического обслуживания».



### **ПРЕДУПРЕЖДЕНИЕ!**

*Выключите скарификатор и дайте ему остыть перед тем, как выполнять какие-либо работы по техническому обслуживанию. Несвоевременное техническое обслуживание или не устранение проблемы перед работой может стать причиной поломки устройства. Выход из строя устройства по этой причине не является гарантийным случаем. Всегда выполняйте работы по техническому обслуживанию по графику, указанному в данном руководстве.*



### **ВНИМАНИЕ!**

*Для выполнения технического обслуживания и ремонта используйте только оригинальные запасные части CHAMPION. Выход из строя устройства при использовании запасных частей, расходных материалов не соответствующих по качеству, а также при использовании не оригинальных запасных частей не является гарантийным случаем.*



### **ВНИМАНИЕ!**

*График технического обслуживания (ТО) применим к нормальным рабочим условиям. Если Вы эксплуатируете устройство в экстремальных условиях, таких как: работа при высоких температурах, при сильной запыленности, необходимо сократить сроки ТО.*



### **ОСТОРОЖНО!**

*Все работы по техническому обслуживанию выполняются в защитных перчатках*



ТАБЛИЦА 2. Виды работ и сроки технического обслуживания

Виды работ		Сроки работ				
Работа	Операции	Перед работой	После работы	Каждые 50 часов	При повреждении	При необходимости
Контрольный осмотр		x			x	x
Проверка крепежных деталей*	Проверить	x			x	x
	Затянуть	x			x	x
Кабель включения	Проверить	x				
	Заменить				x(2)	
Обслуживание приводного ремня*	Проверить			x		
	Заменить				x	x
Обслуживание рабочего валика*	Проверить	x			x	
	Очистить		x			
	Заменить				x	x
Обслуживание вентиляционных отверстий охлаждения двигателя	Очистить		x(1)			
Обслуживание фильтра* вентиляционных отверстий	Очистить			x(1)		
	Заменить				x	x

\* - Данные запчасти и расходные материалы не подлежат замене по гарантии.

(1) Техническое обслуживание должно осуществляться более часто, при работе в пыльных условиях.

(2) Данный вид работ необходимо выполнять в авторизованном сервисном центре.

## ОБСЛУЖИВАНИЕ ПРИВОДНОГО РЕМНЯ

Для обслуживания приводного ремня необходимо:

1. Открутить винты крепления крышки 11 к корпусу 14 скарификатора (Рис. 1) и снять крышку.
2. Открутить винты крепления крышки кожуха приводного ремня и снять крышку.
3. Осмотреть и очистить ремень, при повреждении или значительном износе заменить его.
4. Очистить от грязи корпус, крышку кожуха приводного ремня, фильтр вентиляционных отверстий и сами вентиляционные отверстия.



### ПРИМЕЧАНИЕ!

*Протрите поверхности чистой тканью или продуйте устройство сжатым воздухом при низком давлении.*

5. Установить ремень, крышку кожуха приводного ремня, крышку корпуса скарификатора в обратной последовательности.

## ОБСЛУЖИВАНИЕ ФИЛЬТРА ВЕНТИЛЯЦИОННЫХ ОТВЕРСТИЙ

Для обслуживания фильтра открутите винты крепления крышки 11 к корпусу 14 скарификатора (Рис. 1) и снимите крышку. Извлеките фильтр. При незначительном загрязнении промойте фильтр теплым мыльным раствором и просушите. Поврежденный или сильно загрязненный фильтр замените.



### ВНИМАНИЕ!

*Избегайте попадания воды внутрь электродвигателя.*

## ОБСЛУЖИВАНИЕ РАБОЧЕГО ВАЛИКА



### ВНИМАНИЕ!

*Изношенный или поврежденный рабочий валик должен быть немедленно заменен.*

Очистка рабочего валика должна производиться после окончания работы или чаще (при необходимости).



### ВНИМАНИЕ!

*Все работы по очистке рабочего валика должны производиться в рабочих перчатках.*

После очистки валика проверьте состояние ножей или спиц, их крепление. Убедитесь в том, что валик свободно вращается.

# 11. ХРАНЕНИЕ, ТРАНСПОРТИРОВАНИЕ, РЕАЛИЗАЦИЯ И УТИЛИЗАЦИЯ

## ХРАНЕНИЕ

Устройство следует хранить в сухом, незапыленном помещении.

При хранении должна быть обеспечена защита устройства от атмосферных осадков.

Наличие в воздухе паров кислот, щелочей и других агрессивных примесей не допускается.

Устройство во время хранения должно быть недоступно для детей.

## ТРАНСПОРТИРОВАНИЕ

Устройство можно транспортировать любым видом закрытого транспорта в упаковке производителя или без нее с сохранением изделия от механических повреждений, атмосферных осадков, воздействия химически активных веществ. Наличие в воздухе паров кислот, щелочей и других агрессивных примесей не допускается.

Во время погрузочно-разгрузочных работ устройство не должно подвергаться ударам, падениям и воздействию атмосферных осадков.

Условия транспортирования устройства при воздействии климатических факторов:

- температура окружающего воздуха от минус 40 до плюс 40°С;
- относительная влажность воздуха не более 80 % при 20°С.

Перемещение устройства с одного рабочего места на другое производится с помощью рабочей рукоятки.

## РЕАЛИЗАЦИЯ

Реализация устройства осуществляется в соответствии с Федеральным законом «Об основах государственного регулирования торговой деятельности в Российской Федерации» от 28.12.2009 N 381-ФЗ, Правилами реализации товаров в предприятиях, а также иными подзаконными нормативными правовыми актами.

## УТИЛИЗАЦИЯ

Утилизация устройства должна производиться в соответствии с нормами законодательства РФ, в частности Федеральным законом N7-ФЗ от 10.01.2002 «Об охране окружающей среды».

## 12. ПОИСК И УСТРАНЕНИЕ НЕИСПРАВНОСТЕЙ

<i>Возможная причина</i>	<i>Метод устранения</i>
<b>Двигатель не включается</b>	
Сетевое напряжение отсутствует	Проверить предохранитель
Соединительный кабель, вилка, розетка или удлинитель неисправны	Проверить кабель, вилку, розетку, удлинитель. Заменить при необходимости
Блок выключателя неисправен	Отремонтировать или заменить в авторизованном сервисном центре
Заклинен или забит травой рабочий валик и/или корпус скарификатора	Очистить корпус скарификатора (валик должен свободно вращаться)
<b>Затрудненный запуск или мощность двигателя снижается</b>	
Плотность почвы слишком высока	Изменение глубины обработки
Рабочий валик и/или корпус скарификатора забиты травой	Очистить корпус скарификатора (перед очисткой отсоединить сетевую вилку)
Валик изношен или поврежден	Заменить
<b>Двигатель работает, валик не вращается</b>	
Приводной ремень порван	Заменить
<b>Повышенная вибрация во время работы</b>	
Винты крепления рабочего валика ослаблены	Затянуть винты крепления
Крепление двигателя ослаблено	Затянуть винты крепления двигателя
Рабочий валик поврежден	Заменить
<b>Плохое качество вычесывания и/или аэрации</b>	
Рабочий валик изношен	Заменить
Глубина обработки выбрана неправильно	Установить правильную глубину обработки







**ПРОИЗВОДИТЕЛЬ ОСТАВЛЯЕТ ЗА СОБОЙ ПРАВО БЕЗ ПРЕДВАРИТЕЛЬНОГО УВЕДОМЛЕНИЯ ВНОСИТЬ ИЗМЕНЕНИЯ В КОМПЛЕКТНОСТЬ, КОНСТРУКЦИЮ ОТДЕЛЬНЫХ ДЕТАЛЕЙ И УЗЛОВ, НЕ УХУДШАЮЩИЕ КАЧЕСТВО ИЗДЕЛИЯ. ПОСЛЕ ПРОЧТЕНИЯ РУКОВОДСТВА СОХРАНИТЕ ЕГО В ДОСТУПНОМ И НАДЕЖНОМ МЕСТЕ\*.**

Адреса сервисных центров в вашем регионе вы можете найти на сайте

**WWW.CHAMPIONTOOL.RU**

ИМПОРТЕР: ООО «Ладога»  
Адрес: 194292, г. Санкт-Петербург,  
ул. Домостроительная, д.14, литер А, пом.428

ПРОИЗВОДИТЕЛЬ: Du-Hope International Group  
Адрес: Китай, No.199 JIANYE Road, NANJING CHINA