

# KÄRCHER

makes a difference

## K 7 Compact



Deutsch	4
English	8
Français	13
Italiano	17
Nederlands	22
Español	26
Português	31
Dansk	36
Norsk	40
Svenska	44
Suomi	49
Ελληνικά	53
Türkçe	58
Русский	62
Magyar	67
Čeština	72
Slovenščina	76
Polski	80
Românește	85
Slovenčina	90
Hrvatski	94
Srpski	98
Български	103
Eesti	108
Latviešu	112
Lietuviškai	117
Українська	121



Register  
your product

[www.kärcher.com/welcome](http://www.kärcher.com/welcome)

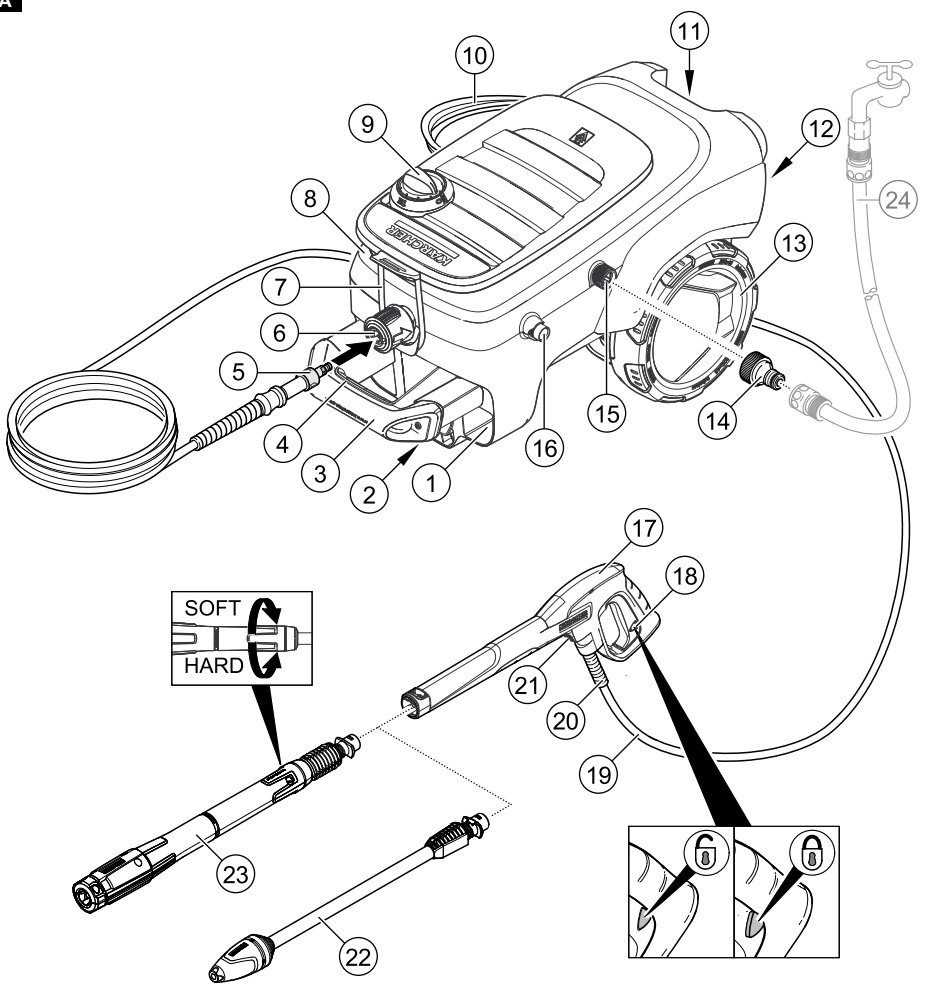


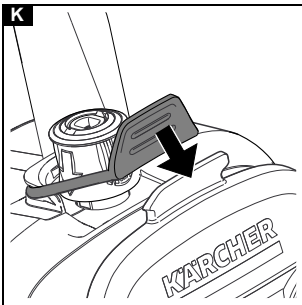
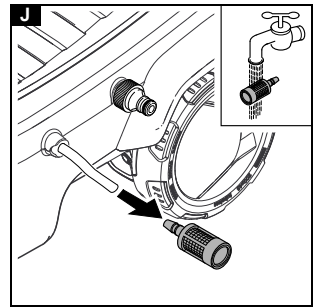
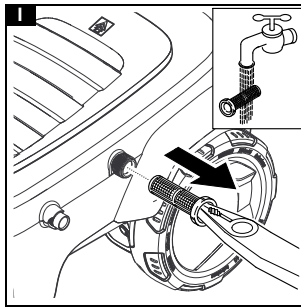
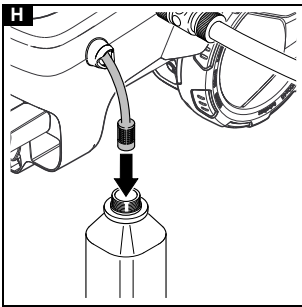
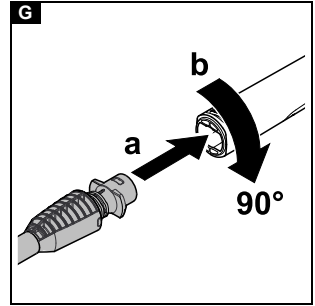
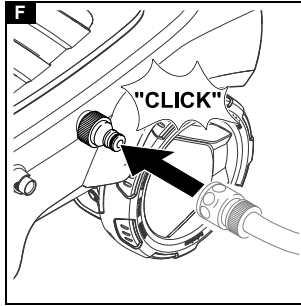
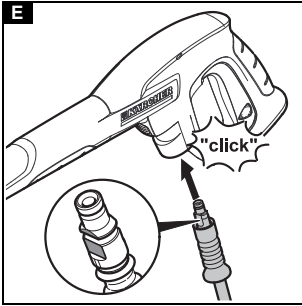
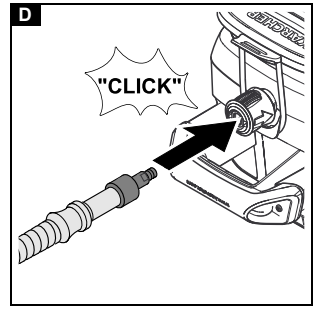
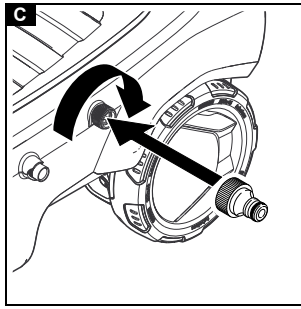
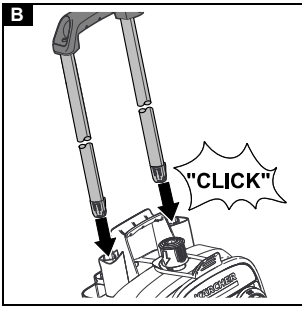
EAC



59682910 (12/21)

A





## Inhalt

Allgemeine Hinweise	4
Umweltschutz	4
Bestimmungsgemäße Verwendung	4
Zubehör und Ersatzteile	4
Lieferumfang	4
Gerätebeschreibung	4
Sicherheitseinrichtungen	5
Symbole auf dem Gerät	5
Montage	5
Inbetriebnahme	5
Betrieb	5
Transport	6
Pflege und Wartung	6
Lagerung	7
Hilfe bei Störungen	7
Garantie	7
Technische Daten	7
EU-Konformitätserklärung	8

## Allgemeine Hinweise



Lesen Sie vor der ersten Benutzung des Geräts diese Originalbetriebsanleitung und die beiliegenden Sicherheitshinweise. Handeln Sie danach.

Bewahren Sie beide Hefte für späteren Gebrauch oder für Nachbesitzer auf.

## Umweltschutz



Die Verpackungsmaterialien sind recyclebar. Bitte Verpackungen umweltgerecht entsorgen.



Elektrische und elektronische Geräte enthalten wertvolle recyclebare Materialien und oft Bestandteile wie Batterien, Akkus oder Öl, die bei falschem Umgang oder falscher Entsorgung eine potentielle Gefahr für die menschliche Gesundheit und die Umwelt darstellen können. Für den ordnungsgemäßen Betrieb des Geräts sind diese Bestandteile jedoch notwendig. Mit diesem Symbol gekennzeichnete Geräte dürfen nicht mit dem Hausmüll entsorgt werden.



Reinigungsarbeiten, bei denen ölhaltiges Abwasser entsteht, z. B. Motorenwäsche, Unterbodenwäsche dürfen nur an Waschplätzen mit Ölabscheider durchgeführt werden.



Arbeiten mit Reinigungsmitteln dürfen nur auf flüssigkeitsdichten Arbeitsflächen mit Anschluss an die Schmutzwasserkanalisation durchgeführt werden. Reinigungsmittel nicht in Gewässer oder Erdreich eindringen lassen.



Die Entnahme von Wasser aus öffentlichen Gewässern ist in einigen Ländern nicht erlaubt.

### Hinweise zu Inhaltsstoffen (REACH)

Aktuelle Informationen zu Inhaltsstoffen finden Sie unter: [www.kaercher.de/REACH](http://www.kaercher.de/REACH)

## Bestimmungsgemäße Verwendung

Benutzen Sie den Hochdruckreiniger ausschließlich für den Privathaushalt.

Der Hochdruckreiniger ist zur Reinigung von Maschinen, Fahrzeugen, Bauwerken, Werkzeugen, Fassaden, Terrassen, Gartengeräten usw. mit Hochdruck-Wasserstrahl bestimmt.

## Zubehör und Ersatzteile

Nur Original-Zubehör und Original-Ersatzteile verwenden, sie bieten die Gewähr für einen sicheren und störungsfreien Betrieb des Geräts.

Informationen über Zubehör und Ersatzteile finden Sie unter [www.kaercher.com](http://www.kaercher.com).

## Lieferumfang

Der Lieferumfang des Geräts ist auf der Verpackung abgebildet. Prüfen Sie beim Auspacken den Inhalt auf Vollständigkeit. Bei fehlendem Zubehör oder bei Transportschäden benachrichtigen Sie bitte Ihren Händler.

## Gerätebeschreibung

Abbildungen siehe Grafikseite

### Abbildung A

- 1 Aufbewahrung für Strahlrohre
- 2 Aufbewahrung für Hochdruckpistole
- 3 Transportgriff, ausziehbar
- 4 Tragegriff
- 5 Anschluss Hochdruckreiniger (mit Anti-Twist)
- 6 Schnellkupplung für Hochdruckschlauch
- 7 Gummiband
- 8 Aufbewahrung für Hochdruckschlauch und Netzanschlussleitung
- 9 Geräteschalter "0/OFF" / "1/ON"
- 10 Netzanschlussleitung mit Netzstecker
- 11 Tragegriff
- 12 Typenschild
- 13 Transportrad
- 14 Kupplung für den Wasseranschluss
- 15 Wasseranschluss mit eingebautem Sieb
- 16 Saugschlauch für Reinigungsmittel (mit Filter)
- 17 Hochdruckpistole
- 18 Verriegelung Hochdruckpistole
- 19 Hochdruckschlauch
- 20 Anschluss Hochdruckpistole
- 21 Taste zum Trennen des Hochdruckschlauchs von der Hochdruckpistole
- 22 Strahlrohr mit Dreckfräser für hartnäckige Verschmutzungen
- 23 Strahlrohr Vario Power für die gängigsten Reinigungsaufgaben. Der Arbeitsdruck lässt sich stufenlos von SOFT bis HARD erhöhen. Zum Verstellen des Arbeitsdrucks, den Hebel der Handspritzpistole loslassen und das Strahlrohr auf die gewünschte Stellung drehen. Wenn das Strahlrohr bis zum Anschlag in Richtung SOFT gedreht ist, kann Reinigungsmittel zudosiert werden.
- 24 \*\*Gartenschlauch mit handelsüblicher Kupplung
  - Gewebeverstärkt
  - Durchmesser mindestens 1/2 Zoll (13 mm)
  - Länge mindestens 7,5 m

\*\* zusätzlich erforderlich



## Sicherheitseinrichtungen

### ⚠ VORSICHT

**Fehlende oder veränderte Sicherheitseinrichtungen** dienen Ihrem Schutz. **Verändern oder umgehen Sie niemals Sicherheitseinrichtungen.**

### Geräteschalter

Der Geräteschalter verhindert den unbeabsichtigten Betrieb des Geräts.

### Verriegelung Hochdruckpistole

Die Verriegelung sperrt den Hebel der Hochdruckpistole und verhindert den unbeabsichtigten Start des Geräts.

### Auto-Stopp-Funktion

Wenn der Hebel an der Hochdruckpistole losgelassen wird, schaltet der Druckschalter die Pumpe ab und der Hochdruckstrahl stoppt. Wenn der Hebel gedrückt wird, schaltet die Pumpe wieder ein.

### Motorschutzschalter

Bei zu hoher Stromaufnahme schaltet der Motorschutzschalter das Gerät ab.

## Symbole auf dem Gerät



Den Hochdruckstrahl nicht auf Personen, Tiere, aktive elektrische Ausrüstung oder auf das Gerät selbst richten. Das Gerät vor Frost schützen.



Das Gerät darf nicht unmittelbar an das öffentliche Trinkwassernetz angeschlossen werden

## Montage

**Abbildungen siehe Grafikseite.**

Vor der Inbetriebnahme die lose beigelegten Teile an das Gerät montieren.

### Transportgriff montieren

1. Den Transportgriff aufstecken.

**Abbildung B**

### Kupplung für den Wasseranschluss montieren

1. Die Kupplung für den Wasseranschluss auf den Wasseranschluss des Geräts schrauben.

**Abbildung C**

## Inbetriebnahme

### ACHTUNG

**Überschreiten der maximal zulässigen Netzimpedanz**

**Sachschaden**

*Achten Sie darauf, dass die maximal zulässige Netzimpedanz am Anschlusspunkt (siehe Kapitel Technische Daten) nicht überschritten wird.*

*Bei Unklarheiten bezüglich der an Ihrem Anschlusspunkt vorliegenden Netzimpedanz setzen Sie sich bitte mit Ihrem Energieversorgungsunternehmen in Verbindung.*

1. Das Gerät auf eine ebene Fläche stellen.
2. Den Anschluss Hochdruckreiniger (mit Anti-Twist) des Hochdruckschlauchs in die Schnellkupplung am Gerät stecken, bis dieser hörbar einrastet.

**Abbildung D**

3. Den Hochdruckschlauch in die Hochdruckpistole stecken, bis dieser hörbar einrastet.

**Hinweis**

*Auf die richtige Ausrichtung des Nippels achten.*

**Abbildung E**

4. Die sicheren Verbindungen durch Ziehen am Hochdruckschlauch prüfen.
5. Den Netzstecker in eine Steckdose stecken.

## Wasserversorgung

Anschlusswerte siehe Typenschild oder Kapitel Technische Daten.

Vorschriften des Wasserversorgungsunternehmens beachten.

### ACHTUNG

**Schäden durch verunreinigtes Wasser**

*Verunreinigungen im Wasser können die Pumpe und das Zubehör beschädigen.*

*Zum Schutz empfiehlt KÄRCHER die Verwendung des KÄRCHER-Wasserfilters (Sonderzubehör, Bestellnummer 4.730-059).*

### Anschluss an die Wasserleitung

### ACHTUNG

**Beschädigung der Pumpe**

*Eine Schlauchkupplung am Gartenschlauch aus Metall mit Aquastop kann zur Beschädigung der Pumpe führen.*

*Verwenden Sie eine Schlauchkupplung aus Kunststoff oder eine KÄRCHER Schlauchkupplung aus Messing.*

1. Den Gartenschlauch auf die Kupplung für den Wasseranschluss stecken.

**Abbildung F**

2. Den Gartenschlauch an die Wasserleitung anschließen.
3. Den Wasserhahn vollständig öffnen.

### Wasser aus offenen Behältern ansaugen

Dieser Hochdruckreiniger ist mit dem KÄRCHER-Saugschlauch mit Rückschlagventil (Sonderzubehör, Bestellnr. 2.643-100) zum Ansaugen von Oberflächenwasser z. B. aus Regentonnen oder Teichen geeignet (Maximale Ansaughöhe siehe Kapitel Technische Daten). Bei Saugbetrieb wird die Kupplung für den Wasseranschluss nicht benötigt.

1. Den Saugschlauch mit Wasser füllen.
2. Den Saugschlauch auf den Wasseranschluss des Gerätes schrauben und in eine Wasserquelle (zum Beispiel Regentonne) hängen.

### Gerät entlüften

1. Das Gerät einschalten "I/ON".
2. Den Hebel der Hochdruckpistole entsperren.
3. Den Hebel der Hochdruckpistole drücken. Das Gerät schaltet ein.
4. Das Gerät maximal 2 Minuten laufen lassen, bis das Wasser blasenfrei an der Hochdruckpistole austritt.
5. Den Hebel der Hochdruckpistole loslassen.
6. Den Hebel der Hochdruckpistole verriegeln.

## Betrieb

### ACHTUNG

**Trockenlauf der Pumpe**

**Beschädigung des Geräts**

*Wenn das Gerät innerhalb von 2 Minuten keinen Druck aufbaut, dann schalten Sie das Gerät ab und verfahren Sie gemäß den Hinweisen im Kapitel Hilfe bei Störungen.*

## Betrieb mit Hochdruck

### ACHTUNG

#### **Beschädigung von lackierten oder empfindlichen Oberflächen**

Oberflächen werden bei zu geringem Strahlabstand oder durch die Wahl eines ungeeigneten Strahlrohrs beschädigt.

Halten Sie mindestens 30 cm Strahlabstand bei der Reinigung von lackierten Oberflächen ein.

Reinigen Sie Autoreifen, Lack oder empfindliche Oberflächen wie Holz nicht mit dem Dreckfräser.

1. Ein Strahlrohr in die Hochdruckpistole einstecken und durch 90° Drehung fixieren.

#### **Abbildung G**

2. Das Gerät einschalten ("I/ON").
3. Den Hebel der Hochdruckpistole entsperren.
4. Den Hebel der Hochdruckpistole drücken. Das Gerät schaltet ein.

## Betrieb mit Reinigungsmittel

### ⚠ GEFAHR

#### **Nichtbeachtung des Sicherheitsdatenblatts**

Schwere Gesundheitsschäden durch unsachgemäße Verwendung des Reinigungsmittels

Beachten Sie das Sicherheitsdatenblatt des Reinigungsmittelherstellers, insbesondere die Hinweise zur persönlichen Schutzausrüstung.

#### **Hinweis**

Das Reinigungsmittel kann nur bei Niederdruck zugemischt werden.

1. Den Saugschlauch für Reinigungsmittel in gewünschter Länge aus dem Gehäuse ziehen.

#### **Abbildung H**

2. Den Saugschlauch für Reinigungsmittel in einen Behälter mit Reinigungsmittellösung hängen.
3. Das Strahlrohr Vario Power verwenden.
4. Das Strahlrohr in Richtung "SOFT" bis zum Anschlag drehen.

Während des Betriebs wird die Reinigungsmittellösung dem Wasserstrahl zugemischt.

## Empfohlene Reinigungsmethode

1. Das Reinigungsmittel sparsam auf die trockene Oberfläche sprühen und einwirken (nicht trocknen) lassen.
2. Den gelösten Schmutz mit dem Hochdruckstrahl abspülen.

## Nach Betrieb mit Reinigungsmittel

1. Das Gerät ca. 30 Sekunden mit klarem Wasser spülen.

## Betrieb unterbrechen

1. Den Hebel der Hochdruckpistole loslassen. Wenn der Hebel losgelassen wird, schaltet das Gerät ab. Der Hochdruck im System bleibt erhalten.
2. Den Hebel der Hochdruckpistole verriegeln.
3. Die Hochdruckpistole in die Aufbewahrung für die Hochdruckpistole stecken.
4. Die Hochdruckpistole mit dem Strahlrohr in die Parkposition stellen.
5. Bei Arbeitspausen über 5 Minuten das Gerät ausschalten "0/OFF".

## Betrieb beenden

### ⚠ VORSICHT

#### **Druck im System**

Verletzungen durch unter Hochdruck unkontrolliert austretendes Wasser

Trennen Sie den Hochdruckschlauch nur von der Hochdruckpistole oder dem Gerät, wenn kein Druck im System vorhanden ist.

### ⚠ VORSICHT

#### **Heißes Wasser**

Verbrennungsgefahr

Beim Trennen von Garten- oder Hochdruckschlauch kann nach dem Betrieb heißes Wasser aus den Anschlüssen austreten.

1. Den Hebel der Hochdruckpistole loslassen.
2. Den Wasserhahn schließen.
3. Den Hebel der Hochdruckpistole 30 Sekunden drücken.

Der noch im System verbliebene Druck wird abgebaut.

4. Den Hebel der Hochdruckpistole loslassen.
5. Den Hebel der Hochdruckpistole verriegeln.
6. Das Gerät von der Wasserversorgung trennen.
7. Das Gerät ausschalten "0/OFF".
8. Den Netzstecker aus der Steckdose ziehen.

## Transport

### ⚠ VORSICHT

#### **Nichtbeachtung des Gewichts**

Verletzungs- und Beschädigungsgefahr

Beachten Sie beim Transport das Gewicht des Geräts.

## Gerät tragen

1. Das Gerät an den Tragegriffen hochheben und tragen.

## Gerät ziehen

1. Den Transportgriff ausziehen bis er hörbar einrastet.
2. Das Gerät am Transportgriff ziehen.

## Gerät im Fahrzeug transportieren

1. Das Gerät gegen Verrutschen und Kippen sichern.

## Pflege und Wartung

### ⚠ GEFAHR

#### **Gefahr eines Stromschlags**

Verletzungen durch Berühren von stromführenden Teilen

Schalten Sie das Gerät aus.

Ziehen Sie den Netzstecker.

Das Gerät ist wartungsfrei, d. h. Sie müssen keine regelmäßigen Wartungsarbeiten durchführen.

## Sieb im Wasseranschluss reinigen

### ACHTUNG

#### **Beschädigtes Sieb im Wasseranschluss**

Beschädigung des Geräts durch Wasserverunreinigung  
Prüfen Sie das Sieb vor dem Einsetzen in den Wasseranschluss auf Beschädigungen.

Reinigen Sie bei Bedarf das Sieb im Wasseranschluss.

1. Die Kupplung vom Wasseranschluss entfernen.
2. Das Sieb mit einer Flachzange herausziehen.

#### **Abbildung I**

3. Das Sieb unter fließendem Wasser reinigen.
4. Das Sieb in den Wasseranschluss einsetzen.

## Reinigungsmittelfilter reinigen

Reinigen Sie den Reinigungsmittelfilter vor längerer Lagerung.

1. Den Filter vom Saugschlauch für das Reinigungsmittel abziehen.

#### **Abbildung J**

2. Den Filter unter fließendem Wasser reinigen.

## Lagerung

### ⚠ VORSICHT

#### **Nichtbeachtung des Gewichts**

*Verletzungs- und Beschädigungsgefahr*

*Beachten Sie bei der Lagerung das Gewicht des Geräts.*

#### **Gerät aufbewahren**

1. Das Gerät auf einer ebenen Fläche abstellen.
2. Das Strahlrohr von der Hochdruckpistole trennen.
3. Die Trenntaste an der Hochdruckpistole drücken und den Hochdruckschlauch von der Hochdruckpistole trennen.
4. Die Netzanschlussleitung und das Zubehör am Gerät verstauen.
5. Den Hochdruckschlauch am Gerät verstauen.
6. Die Netzanschlussleitung und den Hochdruckschlauch mit dem Gummiband sichern.

#### **Abbildung K**

Vor längerer Lagerung zusätzliche Hinweise beachten, siehe Kapitel Pflege und Wartung.

## Frostschutz

### **ACHTUNG**

#### **Frostgefahr**

*Nicht vollständig entleerte Geräte können durch Frost zerstört werden.*

*Entleeren Sie Gerät und Zubehör vollständig.*

*Schützen Sie das Gerät vor Frost.*

Folgendes muss erfüllt sein:

- Das Gerät ist von der Wasserversorgung getrennt.
  - Der Hochdruckschlauch ist entfernt.
1. Das Gerät einschalten "I/ON".
  2. Maximal 1 Minute warten, bis kein Wasser mehr am Hochdruckanschluss austritt.
  3. Das Gerät ausschalten.
  4. Das Gerät mit komplettem Zubehör in einem frostsicheren Raum aufbewahren.

## Hilfe bei Störungen

Störungen haben oft einfache Ursachen, die Sie mit Hilfe der folgenden Übersicht selbst beheben können. Im Zweifelsfall oder bei hier nicht genannten Störungen wenden Sie sich bitte an den autorisierten Kundendienst.

### ⚠ GEFAHR

#### **Gefahr eines Stromschlags**

*Verletzungen durch Berühren von stromführenden Teilen*

*Schalten Sie das Gerät aus.*

*Ziehen Sie den Netzstecker.*

#### **Gerät läuft nicht**

1. Den Hebel der Hochdruckpistole drücken.  
Das Gerät schaltet ein.
2. Prüfen, ob die angegebene Spannung auf dem Typenschild mit der Spannung der Stromquelle übereinstimmt.
3. Die Netzanschlussleitung auf Beschädigungen prüfen.
4. Falls der Motor überlastet ist und der Motorschutzschalter ausgelöst hat:
  - a Das Gerät ausschalten "0/OFF".
  - b Das Gerät 1 Stunde abkühlen lassen.
  - c Das Gerät einschalten "I/ON" und wieder in Betrieb nehmen.

Tritt die Störung mehrmals auf, das Gerät durch den Kundendienst prüfen lassen.

#### **Gerät läuft nicht an, Motor brummt**

Spannungsabfall wegen schwachem Stromnetz oder bei Verwendung eines Verlängerungskabels

1. Beim Einschalten erst den Hebel der Hochdruckpistole drücken, dann das Gerät einschalten "I/ON".

#### **Gerät kommt nicht auf Druck**

Die Wasserzufuhr ist zu gering

1. Den Wasserhahn vollständig öffnen.
2. Den Wasserzulauf auf ausreichende Fördermenge prüfen.

Das Sieb im Wasseranschluss ist verschmutzt.

1. Das Sieb im Wasseranschluss mit einer Flachzange herausziehen.
2. Das Sieb unter fließendem Wasser reinigen.

Im Gerät ist Luft.

1. Gerät entlüften:
  - a Das Gerät ohne angeschlossenen Hochdruckschlauch maximal 2 Minuten einschalten und warten, bis Wasser blasenfrei am Hochdruckanschluss austritt.
  - b Das Gerät ausschalten.
  - c Den Hochdruckschlauch anschließen.
  - d Bei Saugbetrieb die max. Ansaughöhe beachten (siehe Kapitel Technische Daten).

#### **Starke Druckschwankungen**

1. Die Hochdruckdüse reinigen:
  - a Verschmutzungen aus der Düsenbohrung mit einer Nadel entfernen.
  - b Die Hochdruckdüse von vorne mit Wasser spülen.
2. Die Wasserzulaufmenge prüfen.

#### **Gerät undicht**

1. Eine geringe Undichtheit des Geräts ist technisch bedingt. Bei starker Undichtheit den autorisierten Kundendienst beauftragen.

#### **Reinigungsmittel wird nicht angesaugt**

1. Das Strahlrohr Vario Power verwenden und in Richtung "SOFT" bis zum Anschlag drehen.
2. Den Filter am Saugschlauch für Reinigungsmittel reinigen.
3. Den Saugschlauch für Reinigungsmittel auf Knickstellen prüfen.

## Garantie

In jedem Land gelten die von unserer zuständigen Vertriebsgesellschaft herausgegebenen Garantiebedingungen. Etwaige Störungen an Ihrem Gerät beseitigen wir innerhalb der Garantiefrist kostenlos, sofern ein Material- oder Herstellungsfehler die Ursache sein sollte. Im Garantiefall wenden Sie sich bitte mit Kaufbeleg an Ihren Händler oder die nächste autorisierte Kundendienststelle.

(Adresse siehe Rückseite)

## Technische Daten

### **Elektrischer Anschluss**

Spannung	V	230
Phase	~	1
Frequenz	Hz	50
Maximal zulässige Netzimpedanz	$\Omega$	0,394 + j0,246
Anschlussleistung	kW	3,0
Schutzart		IPX5
Schutzklasse		I

Netzabsicherung (träge)	A	16
<b>Wasseranschluss</b>		
Zulaufdruck (max.)	MPa	1,2
Zulauftemperatur (max.)	°C	60
Zulaufmenge (min.)	l/min	12
Ansauhöhe (max.)	m	0,5
<b>Leistungsdaten Gerät</b>		
Betriebsdruck	MPa	15
Max. zulässiger Druck	MPa	18
Fördermenge, Wasser	l/min	9,2
Fördermenge maximal	l/min	10
Fördermenge, Reinigungsmittel	l/min	0,3
Rückstoßkraft der Hochdruckpis- tole	N	27
<b>Maße und Gewichte</b>		
Typisches Betriebsgewicht	kg	17,6
Länge	mm	378
Breite	mm	291
Höhe	mm	516
<b>Ermittelte Werte gemäß EN 60335-2-79</b>		
Hand-Arm-Vibrationswert	m/s <sup>2</sup>	< 2,5
Unsicherheit K	m/s <sup>2</sup>	0,7
Schalldruckpegel L <sub>pA</sub>	dB(A)	76
Unsicherheit K <sub>pA</sub>	dB(A)	3
Schalleistungspegel L <sub>WA</sub> + Unsicherheit K <sub>WA</sub>	dB(A)	91

Technische Änderungen vorbehalten.

## EU-Konformitätserklärung

Hiermit erklären wir, dass die nachfolgend bezeichnete Maschine aufgrund ihrer Konzipierung und Bauart sowie in der von uns in Verkehr gebrachten Ausführung den einschlägigen grundlegenden Sicherheits- und Gesundheitsanforderungen der EU-Richtlinien entspricht. Bei einer nicht mit uns abgestimmten Änderung der Maschine verliert diese Erklärung ihre Gültigkeit.

Produkt: Hochdruckreiniger

Typ: 1.447-xxx

### Einschlägige EU-Richtlinien

2000/14/EG

2014/30/EU

2006/42/EG (+2009/127/EG)

2011/65/EU

### Angewandte harmonisierte Normen

EN 50581

EN 55014-1: 2017

EN 55014-2: 2015

EN 60335-1

EN 60335-2-79

EN 61000-3-2: 2014

EN 61000-3-11: 2000

EN 62233: 2008

### Angewandtes Konformitätsbewertungsverfahren

2000/14/EG: Anhang V

### Schalleistungspegel dB(A)

Gemessen: 89

Garantiert: 91

Die Unterzeichnenden handeln im Auftrag und mit Vollmacht des Vorstands.

  
H. Jenner

Chairman of the Board of Management

  
S. Reiser

S. Reiser

Director Regulatory Affairs & Certification

Dokumentationsbevollmächtigter: S. Reiser

Alfred Kärcher SE & Co. KG

Alfred-Kärcher-Str. 28 - 40

71364 Winnenden (Germany)

Tel.: +49 7195 14-0

Fax: +49 7195 14-2212

Winnenden, 2018/10/01

## Contents

General notes	8
Environmental protection	8
Intended use	9
Accessories and spare parts	9
Scope of delivery	9
Device description	9
Safety devices	9
Symbols on the device	9
Installation	9
Initial startup	9
Operation	10
Transport	11
Care and service	11
Storage	11
Troubleshooting guide	11
Warranty	12
Technical data	12
EU Declaration of Conformity	12

## General notes



Read these original operating instructions and the enclosed safety instructions before using the device for the first time. Act in accordance with them.

Keep both books for future reference or for future owners.

## Environmental protection



The packing materials can be recycled. Please dispose of packaging in accordance with the environmental regulations.




Electrical and electronic appliances contain valuable, recyclable materials and often components such as batteries, rechargeable batteries or oil, which - if handled or disposed of incorrectly - can pose a potential danger to human health and the environment. However, these components are required for the correct operation of the appliance. Appliances marked with this symbol are not allowed to be disposed of together with the household rubbish.



Cleaning work producing in oily waste water, e.g. washing engines, washing undercarriages etc., may only be performed at washing stations with an oil separator.



Working with detergents may only be performed on watertight surfaces with connection to the waste water sewage system. Do not allow detergent to enter waterways or the soil.

 Extraction of water from public waterways is not permitted in some countries.

### Notes on the content materials (REACH)

Current information on content materials can be found at: [www.kaercher.de/REACH](http://www.kaercher.de/REACH)

## Intended use

Use the high-pressure cleaner in private households only.

The high-pressure cleaner is intended for cleaning machines, vehicles, buildings, tools, façades, terraces, garden machines etc. using a high-pressure water jet.

## Accessories and spare parts

Only use original accessories and original spare parts. They ensure that the appliance will run fault-free and safely.

Information on accessories and spare parts can be found at [www.kaercher.com](http://www.kaercher.com).

## Scope of delivery

The scope of delivery for the appliance is shown on the packaging. Check the contents for completeness when unpacking. If any accessories are missing or in the event of any shipping damage, please notify your dealer.

## Device description

For the illustrations, refer to the graphics page **Illustration A**

- ① Storage for spray lance
- ② Storage for high-pressure gun
- ③ Transport handle, telescoping
- ④ Carrying handle
- ⑤ High-pressure cleaner connection (with anti-twist)
- ⑥ Quick coupling for high-pressure hose
- ⑦ Rubber band
- ⑧ Storage for high-pressure hose and mains connection cable
- ⑨ Power switch "0/OFF" / "I/ON"
- ⑩ Mains connection cable with mains plug
- ⑪ Carrying handle
- ⑫ Type plate
- ⑬ Transport wheel
- ⑭ Water connection coupling
- ⑮ Water connection with integrated sieve
- ⑯ Suction hose for detergent (with filter)
- ⑰ High-pressure gun
- ⑱ High-pressure gun lock
- ⑲ High-pressure hose
- ⑳ High-pressure gun connection
- ㉑ Button for separating the high-pressure hose from the high-pressure gun
- ㉒ Spray lance with dirt grinder for stubborn soiling
- ㉓ Vario Power spray lance for common cleaning tasks. The working pressure can be continuously in-

creased from "SOFT" to "HARD". To adjust the working pressure, release the trigger gun lever and turn the spray lance to the desired position. Detergent can be added to the water jet when the spray lance is turned all the way in the SOFT direction.

- ㉔ \*\*Garden hose with commonly available coupling
- Fabric reinforced
  - Diameter of at least 1/2 inch (13 mm)
  - Length at least 7.5 m

\*\* additionally required

## Safety devices

 **CAUTION**

### Missing or modified safety devices

*Safety devices are provided for your own protection. Never modify or bypass safety devices.*

### Power switch

The power switch prevents unintentional operation of the device.

### High-pressure gun lock

The lock locks the lever of the high-pressure gun and prevents the device from starting unintentionally.

### Auto-stop function

If the lever of the high-pressure gun is released, the pressure switch turns off the pump and the high-pressure jet stops. The pump switches on again when the lever is pressed.

### Motor circuit breaker

The motor circuit breaker shuts off the device if power consumption is too high.

## Symbols on the device



Do not aim the high-pressure jet may at persons, animals, live electrical equipment or the device itself.

Protect the device against frost.



The device may not be directly connected to the public drinking water network

## Installation

For the figures, refer to the graphics page.

Fit the supplied loose parts onto the device before starting up the device.

### Install the transport handle

1. Attach the transport handle.

#### Illustration B

### Installing the water connection coupling

1. Screw the water connection coupling onto the water connection on the device.

#### Illustration C

## Initial startup

### ATTENTION

**Exceeding the maximum permissible grid impedance**

#### Material damage

*Take care not to exceed the maximum permissible grid impedance on the connection point (see chapter Technical data).*

*Contact your electricity supplier in the case of any uncertainties regarding the mains grid impedance at your electrical connection point.*

1. Place the device on a flat and level surface.

2. Insert the high-pressure cleaner connection (with anti-twist) of the high-pressure hose into the quick coupling on the device until it audibly latches into place.

#### Illustration D

3. Insert the high-pressure hose into the high-pressure gun until it audibly latches into place.

#### Note

Take care to ensure the correct alignment of the nipple.

#### Illustration E

4. Check for a secure connection by pulling on the high-pressure hose.
5. Plug the mains plug into a mains socket.

### Water supply

For the connection values, see the type plate or chapter Technical data.

Observe the water distribution company regulations.

#### ATTENTION

##### Damage through contaminated water

Contamination in the water can damage the pump and the accessories.

KÄRCHER recommends using the KÄRCHER water filter for protection (special accessory, order number 4.730-059).

### Connection to the water line

#### ATTENTION

##### Damage to the pump

A metal hose coupling with Aquastop on the garden hose can cause damage to the pump.

Use a plastic hose coupling or a KÄRCHER brass hose coupling.

1. Plug the garden hose onto the water connection coupling.

#### Illustration F

2. Connect the garden hose to the water line.
3. Open the water tap fully.

### Sucking water from open containers

When used with the KÄRCHER suction hose with check valve (special accessory, order number 2.643-100) this high-pressure cleaner is suitable for sucking up surface water, e.g. from rain barrels or ponds (for the maximum suction height see chapter Technical data).

The water connection coupling is not required for suction operation.

1. Fill the suction hose with water.
2. Screw the suction hose onto the device water connection and hang it in a water source (e.g. water butt).

### Vent the device

1. Switch the device on "I/ON".
2. Unlock the lever of the high-pressure gun.
3. Press the lever of the high-pressure gun. The device switches on.
4. Allow the device to run a maximum of 2 minutes until the water escaping from the high-pressure gun is free of air bubbles.
5. Release the lever of the high-pressure gun.
6. Lock the lever of the high-pressure gun.

## Operation

#### ATTENTION

##### Pump running dry

Damage to the device

If pressure does not build up in the device after 2 minutes then switch the device off and proceed according to the instructions in chapter Troubleshooting guide.

### High-pressure operation

#### ATTENTION

##### Damage to painted or sensitive surfaces

Surfaces can be damaged when the jet is too close to the surface or an unsuitable spray lance is used.

Maintain a minimum spray distance of 30 cm when cleaning painted surfaces.

Do not clean car tyres, paint or sensitive surfaces such as wood with the dirt grinder.

1. Insert a spray lance into the high-pressure gun and lock it by turning it 90°.

#### Illustration G

2. Switch the device on ("I/ON").
3. Unlock the lever of the high-pressure gun.
4. Press the lever of the high-pressure gun.

The device switches on.

### Operation with detergent

#### ⚠ DANGER

##### Failure to adhere to the safety data sheet

Incorrect handling of the detergent can seriously damage your health

Observe the safety data sheet of the detergent manufacturer, in particular the instructions on personal protective equipment.

#### Note

Detergent can only be mixed into the jet at low pressure.

1. Pull the desired length of the detergent suction hose out of the casing.

#### Illustration H

2. Hang the detergent suction hose in a container with detergent solution.
3. Use the Vario Power spray lance.
4. Turn the spray lance all the way in the "SOFT" direction.

The detergent solution is mixed with the water jet during operation.

### Recommended cleaning method

1. Spray the detergent sparingly on the dry surface and let it work for a while (do not let it dry).
2. Rinse off the loosened dirt with the high-pressure jet.

### After operation with detergent

1. Flush the device with clear water for approx. 30 seconds.

### Interrupting operation

1. Release the lever of the high-pressure gun. The device switches off when the lever is released. The high pressure in the system is retained.
2. Lock the lever of the high-pressure gun.
3. Insert the high-pressure gun into the high-pressure gun storage compartment.
4. Place the high-pressure gun with the spray lance in the parking position.
5. Switch the device off "0/OFF" during work breaks longer than 5 minutes.

### Finishing operation

#### ⚠ CAUTION

##### Pressure in the system

Injuries from high-pressure water escaping uncontrollably

Only disconnect the high-pressure hose from the high-pressure gun or the device when the system is fully depressurised.

**⚠ CAUTION**

**Hot water**

*Danger of burns*

*When disconnecting the garden hose or high-pressure hose, hot water can leak out of the connections after operation.*

1. Release the lever of the high-pressure gun.
2. Close the water tap.
3. Press the lever of the high-pressure gun for 30 seconds.  
The pressure remaining in the system is discharged.
4. Release the lever of the high-pressure gun.
5. Lock the lever of the high-pressure gun.
6. Disconnect the device from the water supply.
7. Switch off the device "0/OFF".
8. Pull the mains plug out of the socket.

## Transport

**⚠ CAUTION**

**Failure to observe the weight**

*Risk of injury and damage*

*Be aware of the weight of the device during transportation.*

### Carrying the device

1. Lift and carry the device by the carrying handles.

### Pulling the device

1. Pull the transport handle out until it audibly latches into place.
2. Pull the device via the transport handle.

### Transporting the device in a vehicle

1. Secure the device against slipping and tipping over.

## Care and service

**⚠ DANGER**

**Danger of electric shock**

*Injuries due to touching live parts*

*Switch off the device.*

*Remove the mains plug.*

The device is maintenance-free, i.e. you do not need to perform any maintenance work.

### Clean the sieve in the water connection

**ATTENTION**

**Damaged sieve in the water connection**

*Damage to the device through contaminated water*

*Check the sieve for damage before inserting it in the water connection.*

If necessary, clean the sieve in the water connection.

1. Remove the water connection coupling.
2. Pull the sieve out using flat pliers.

#### Illustration I

3. Clean the sieve under running water.
4. Insert the sieve into the water connection.

### Clean the detergent filter

Clean the detergent filter before longer periods of storage.

1. Pull the filter off the detergent suction hose.

#### Illustration J

2. Clean the filter under running water.

## Storage

**⚠ CAUTION**

**Failure to observe the weight**

*Risk of injury and damage*

*Be aware of the weight of the device during storage.*

## Storing the device

1. Place the device on a level surface.
2. Disconnect the spray lance from the high-pressure gun.
3. Press the separation button on the high-pressure gun and disconnect the high-pressure hose from the high-pressure gun.
4. Store the mains connection cable and accessories on the device.
5. Store the high-pressure hose on the device.
6. Secure the mains connection cable and the high-pressure hose with the rubber band.

#### Illustration K

Observe the additional instructions before storing the device for a longer period of time, see chapter Care and service.

## Frost protection

**ATTENTION**

**Danger of frost**

*Incompletely emptied devices can be destroyed by frost.*

*Completely empty the device and accessories.*

*Protect the device from frost.*

The following requirements must be satisfied:

- The device is disconnected from the water supply.
  - The high-pressure hose is removed.
1. Switch the device on "I/ON".
  2. Wait for a maximum of 1 minute until no more water escapes from the high-pressure connection.
  3. Switch off the device.
  4. Store the device in a frost-protected room, together with all accessories.

## Troubleshooting guide

Malfunctions often have simple causes that you can remedy yourself using the following overview. When in doubt, or in the case of malfunctions not mentioned here, please contact your authorised Customer Service.

**⚠ DANGER**

**Danger of electric shock**

*Injuries due to touching live parts*

*Switch off the device.*

*Remove the mains plug.*

**Device not running**

1. Press the lever of the high-pressure gun.  
The device switches on.
2. Check that the voltage specified on the type plate corresponds to the voltage of the power source.
3. Check the mains connection cable for damage.
4. If the motor is overloaded and the motor circuit breaker has triggered:
  - a Switch off the device "0/OFF".
  - b Allow the device to cool down for 1 hour.
  - c Switch the device on "I/ON" and resume operation.

Have the device checked by Customer Service if this fault occurs repeatedly.

**The device does not start up, the motor buzzes**

Voltage drop due to a weak mains grid or when using an extension cable

1. When switching on, first press the lever on the high-pressure gun and then switch on the device "I/ON".

**Device does not reach required pressure**

The water supply is too low

1. Open the water tap fully.
2. Check the water supply for an adequate flow rate.

The sieve in the water connection is dirty.

1. Pull the sieve in the water connection out using flat pliers.
2. Clean the sieve under running water.

Air is in the device.

1. Vent the device:
  - a. Switch on the device without a connected high-pressure hose for a maximum of 2 minutes until the water escaping from the high-pressure connection is free of air bubbles.
  - b. Switch off the device.
  - c. Connect the high-pressure hose.
  - d. Observe the maximum suction height during suction operation (see chapter Technical data).

#### Strong pressure fluctuations

1. Clean the high-pressure nozzle:
  - a. Use a needle to remove dirt from the nozzle drill.
  - b. Rinse the high-pressure nozzle from the front with water.
2. Check the water supply volume.

#### Device leaking

1. The device leaks a small amount for technical reasons. If the leak is severe, request authorised Customer Service.

#### Detergent is not sucked in

1. Use the Vario Power spray lance and turn it all the way in the "SOFT" direction.
2. Clean the filter on the detergent suction hose.
3. Check the detergent suction hose for kinks.

## Warranty

The warranty conditions issued by our relevant sales company apply in all countries. We shall remedy possible malfunctions on your appliance within the warranty period free of cost, provided that a material or manufacturing defect is the cause. In a warranty case, please contact your dealer (with the purchase receipt) or the next authorised customer service site.

(See overleaf for the address)

## Technical data

### Electrical connection

Voltage	V	230
Phase	~	1
Frequency	Hz	50
Maximum permissible mains grid impedance	$\Omega$	0,394 + j0,246
Connection output	kW	3,0
Degree of protection		IPX5
Protection class		I
Power protection (slow-blowing)	A	16

### Water connection

Feed pressure (max.)	MPa	1,2
Input temperature (max.)	°C	60
Input amount (min.)	l/min	12
Suction height (max.)	m	0,5

### Device performance data

Operating pressure	MPa	15
Max. permissible pressure	MPa	18
Water flow rate	l/min	9,2
Maximum flow rate	l/min	10

Detergent flow rate	l/min	0,3
High-pressure gun recoil force	N	27
<b>Dimensions and weights</b>		
Typical operating weight	kg	17,6
Length	mm	378
Width	mm	291
Height	mm	516
<b>Determined values in acc. with EN 60335-2-79</b>		
Hand-arm vibration value	$m/s^2$	< 2,5
K uncertainty	$m/s^2$	0,7
Sound level $L_{pA}$	dB(A)	76
K uncertainty $L_{pA}$	dB(A)	3
Sound power level $L_{WA} + K$ uncertainty $L_{WA}$	dB(A)	91

Subject to technical modifications.

## EU Declaration of Conformity

We hereby declare that the machine described below complies with the relevant basic safety and health requirements in the EU Directives, both in its basic design and construction as well as in the version placed in circulation by us. This declaration is invalidated by any changes made to the machine that are not approved by us.

Product: High-pressure cleaner

Type: 1.447-xxx

#### Currently applicable EU Directives

2000/14/EC  
2014/30/EU  
2006/42/EC (+2009/127/EC)  
2011/65/EU

#### Harmonised standards used

EN 50581  
EN 55014-1: 2017  
EN 55014-2: 2015  
EN 60335-1  
EN 60335-2-79  
EN 61000-3-2: 2014  
EN 61000-3-11: 2000  
EN 62233: 2008

#### Conformity evaluation procedure used

2000/14/EC: Appendix V

#### Sound power level dB(A)

Measured: 89  
Guaranteed: 91

The signatories act on behalf of and with the authority of the company management.



H. Jenner

Chairman of the Board of Management



S. Reiser

Director Regulatory Affairs & Certification

Documentation supervisor: S. Reiser

Alfred Kärcher SE & Co. KG  
Alfred-Kärcher-Str. 28 - 40  
71364 Winnenden (Germany)  
Ph.: +49 7195 14-0  
Fax: +49 7195 14-2212  
Winnenden, 2018/10/01



## Contenu

Remarques générales	13
Protection de l'environnement	13
Utilisation conforme	13
Accessoires et pièces de rechange	13
Étendue de livraison	13
Description de l'appareil	13
Dispositifs de sécurité	14
Symboles sur l'appareil	14
Montage	14
Mise en service	14
Fonctionnement	15
Transport	15
Entretien et maintenance	15
Stockage	16
Dépannage en cas de pannes	16
Garantie	16
Caractéristiques techniques	17
Déclaration de conformité UE	17

## Remarques générales



Veillez lire le présent le manuel d'instructions original et les consignes de sécurité jointes avant la première utilisation de l'appareil. Agissez en conséquence. Conservez les deux manuels pour une utilisation ultérieure ou pour le propriétaire suivant.

## Protection de l'environnement



Les matériaux d'emballage sont recyclables.

Veillez éliminer les emballages dans le respect de l'environnement.



Les appareils électriques et électroniques contiennent des matériaux précieux recyclables et souvent des composants tels que des piles, batteries ou de l'huile représentant un danger potentiel pour la santé humaine et l'environnement, s'ils ne sont pas manipulés ou éliminés correctement. Ces composants sont cependant nécessaires pour le fonctionnement correct de l'appareil. Les appareils marqués par ce symbole ne doivent pas être jetés dans les ordures ménagères.



Les travaux de nettoyage provoquant des eaux usées huileuses, p. ex. lavage de moteur, lavage de dessous de caisse, ne doivent être effectués que sur les pistes de lavage équipées de séparateur d'huile.



Les travaux avec du détergent ne doivent être faits que sur des plans de travail étanches aux liquides, avec raccord à la canalisation d'eaux usées. Ne pas laisser le détergent s'infiltrer dans les eaux ou dans le sol.



Dans certains pays, il est interdit de prélever de l'eau dans les eaux publiques.

## Remarques concernant les matières composantes (REACH)

Les informations actuelles concernant les matières composantes sont disponibles sous : [www.kaercher.de/REACH](http://www.kaercher.de/REACH)

## Utilisation conforme

Utilisez le nettoyeur haute pression uniquement pour un usage ménager privé.

Le nettoyeur haute pression est prévu pour le nettoyage de machines, véhicules, bâtiments, outils, façades, ter-

rases, appareils de jardin, etc. avec le jet d'eau haute pression.

## Accessoires et pièces de rechange

Utiliser exclusivement des accessoires et pièces de rechange originaux. Ceux-ci garantissent le fonctionnement sûr et sans défaut de votre appareil.

Des informations sur les accessoires et pièces de rechange sont disponibles sur le site Internet [www.kaercher.com](http://www.kaercher.com).

## Étendue de livraison

L'étendue de livraison de l'appareil est illustrée sur l'emballage. Lors du déballage, vérifiez que le contenu de la livraison est complet. Si un accessoire manque ou en cas de dommage dû au transport, veuillez informer votre distributeur.

## Description de l'appareil

Pour les figures, voir la page des graphiques  
**Illustration A**

- ① Rangement des lances
- ② Rangement du pistolet haute pression
- ③ Poignée de transport, extensible
- ④ Poignée de transport
- ⑤ Raccordement du nettoyeur haute pression (avec Anti-Twist)
- ⑥ Coupleur rapide pour flexible haute pression
- ⑦ Élastique en caoutchouc
- ⑧ Rangement du flexible haute pression et du câble d'alimentation électrique
- ⑨ Interrupteur principal « 0/OFF »/« I/ON »
- ⑩ Câble d'alimentation électrique avec fiche secteur
- ⑪ Poignée de transport
- ⑫ Plaque signalétique
- ⑬ Roue de transport
- ⑭ Raccord pour le raccord d'alimentation en eau
- ⑮ Raccord d'alimentation en eau avec tamis intégré
- ⑯ Tuyau d'aspiration du détergent (avec filtre)
- ⑰ Pistolet haute pression
- ⑱ Verrouillage du pistolet haute pression
- ⑲ Flexible haute pression
- ⑳ Raccordement du pistolet haute pression
- ㉑ Touche de séparation du flexible haute pression et du pistolet haute pression
- ㉒ Lance avec rotabuse pour encrassements tenaces
- ㉓ Lance Vario Power pour tâches de nettoyage usuelles. La pression de travail peut être augmentée en continu de « SOFT » à « HARD ». Pour régler la pression de travail, relâcher le levier de la poignée pistolet et tourner la lance sur la position souhaitée. Le détergent peut être dosé lorsque la lance est tournée jusqu'en butée dans le sens SOFT.

- ② **\*\*Tuyau d'arrosage avec raccord traditionnel**
- renforcé
  - Diamètre de minimum 1/2 pouce (13 mm)
  - Longueur minimum de 7,5 m

\*\* également nécessaire

## Dispositifs de sécurité

### ⚠ PRÉCAUTION

**Dispositifs de sécurité manquants ou modifiés**  
Les dispositifs de sécurité servent à vous protéger.

Ne modifiez, ni ne contournez jamais les dispositifs de sécurité.

### Interrupteur principal

L'interrupteur principal évite un fonctionnement involontaire de l'appareil.

### Verrouillage du pistolet haute pression

Le verrouillage bloque le levier du pistolet haute pression et évite un démarrage involontaire de l'appareil.

### Fonction Auto-Stop

Lorsque le levier sur le pistolet haute pression est relâché, le pressostat désactive la pompe et arrête le jet haute pression. La pompe est réactivée lorsque le levier est actionné.

### Protection thermique du moteur

Lorsque la puissance absorbée est trop élevée, la protection thermique du moteur coupe l'appareil.

## Symboles sur l'appareil



Ne pas diriger le jet haute pression sur des personnes, des animaux, des équipements électriques sous tension ou sur l'appareil lui-même.

Protéger l'appareil contre le gel.



L'appareil ne doit pas être raccordé directement au réseau d'eau potable public.

## Montage

Pour les figures, voir la page des graphiques.

Monter les pièces détachées fournies sur l'appareil avant sa mise en service.

### Montage de la poignée de transport

1. Enfiler la poignée de transport.

Illustration B

### Montage de l'accouplement du raccord d'alimentation en eau

1. Visser l'accouplement du raccord d'alimentation en eau sur le raccord d'alimentation en eau de l'appareil.

Illustration C

## Mise en service

### ATTENTION

**Dépassement de l'impédance secteur maximale admissible**

*Dommage matériel*

Veillez à ne pas dépasser l'impédance secteur maximale admissible sur le point de raccordement (voir Caractéristiques techniques chapitre).

En cas de doute sur l'impédance secteur présente sur votre point de raccordement, veuillez contacter votre fournisseur d'énergie.

1. Placer l'appareil sur une surface plane.

2. Brancher le raccord nettoyeur haute pression (avec Anti-Twist) du flexible haute pression sur le coupleur rapide de l'appareil jusqu'à ce qu'il s'enclenche de manière audible.

### Illustration D

3. Enfiler le flexible haute pression sur le pistolet haute pression jusqu'à ce qu'il s'enclenche de manière audible.

### Remarque

*S'assurer de l'orientation correcte de l'embout.*

### Illustration E

4. Vérifier si la connexion est correcte en tirant sur le flexible haute pression.
5. Brancher la fiche secteur dans la prise de courant.

## Alimentation en eau

La puissance raccordée est indiquée sur la plaque signalétique ou dans le chapitre des Caractéristiques techniques.

Respecter les directives de l'entreprise de distribution d'eau.

### ATTENTION

**Dommages dus à de l'eau impure**

*Les impuretés contenues dans l'eau peuvent endommager la pompe et les accessoires.*

*Pour les protéger, KÄRCHER recommande d'utiliser le filtre à eau KÄRCHER (accessoire spécial, référence 4.730-059).*

### Raccordement à une conduite d'eau

### ATTENTION

**Détérioration de la pompe**

*Le coupleur rapide du flexible sur le tuyau d'arrosage en métal peut provoquer une détérioration de la pompe.*

*Utiliser un coupleur rapide du flexible en plastique ou un coupleur rapide du flexible KÄRCHER en cuivre.*

1. Enfiler le tuyau d'arrosage sur l'accouplement du raccord d'alimentation en eau.

### Illustration F

2. Raccorder le tuyau d'arrosage à la conduite d'eau.
3. Ouvrir complètement le robinet d'eau.

### Aspiration de l'eau des réservoirs ouverts

Ce nettoyeur haute pression est doté du tuyau d'aspiration KÄRCHER avec clapet anti-retour (accessoire spécial, référence 2.643-100), est approprié pour aspirer de l'eau de surface, p. ex. z. B. à partir de tonneaux d'eau de pluie ou d'étangs (hauteur d'aspiration maximale indiquée dans le chapitre des Caractéristiques techniques).

En mode Aspiration, l'accouplement du raccord n'est pas utilisé.

1. Remplir le tuyau d'aspiration avec de l'eau.
2. Visser le tuyau d'aspiration sur le raccord d'alimentation en eau de l'appareil et le suspendre dans une source d'eau (un tonneau d'eau de pluie par exemple).

### Purge de l'appareil

1. Mettre l'appareil sous tension « I/ON ».
2. Déverrouiller le levier du pistolet haute pression.
3. Appuyer sur le levier du pistolet haute pression. L'appareil démarre.
4. Faire fonctionner l'appareil pendant 2 minutes maximum jusqu'à ce que l'eau sorte du pistolet haute pression sans faire de bulles.
5. Relâcher le levier du pistolet haute pression.
6. Verrouiller le levier du pistolet haute pression.

## Fonctionnement

### ATTENTION

#### Marche à sec de la pompe

Endommagement de l'appareil

Si l'appareil n'établit pas la pression dans un délai de 2 minutes, le mettre hors tension et procéder selon les indications fournies dans le chapitre Dépannage en cas de pannes.

### Fonctionnement avec la haute pression

#### ATTENTION

##### Détérioration de surfaces peintes ou sensibles

Des surfaces sont endommagées lorsque la distance par rapport au jet est trop faible ou lorsque le choix de la lance est inapproprié.

Respecter au moins un écartement du jet de 30 cm lors du nettoyage de surfaces peintes.

Ne pas nettoyer des pneus de voiture, de la peinture ou des surfaces sensibles telles que le bois avec la Rotabuse.

1. Enficher une lance dans le pistolet haute pression et la fixer par une rotation de 90°.

#### Illustration G

2. Mettre l'appareil sous tension (« I/ON »).
3. Déverrouiller le levier du pistolet haute pression.
4. Appuyer sur le levier du pistolet haute pression. L'appareil démarre.

### Fonctionnement avec détergent

#### ⚠ DANGER

##### Non-observation de la fiche de données de sécurité

Graves dommages pour la santé dus à une utilisation inappropriée du détergent

Respecter la fiche de données de sécurité du fabricant du détergent, en particulier les remarques sur l'équipement de protection individuelle.

#### Remarque

Le détergent doit être uniquement mélangé à basse pression.

1. Sortir le tuyau d'aspiration du détergent de la longueur souhaitée hors du boîtier.

#### Illustration H

2. Suspendre le tuyau d'aspiration du détergent dans un réservoir avec une solution de nettoyage.
3. Utiliser la lance Vario Power.
4. Tourner la lance jusqu'en butée dans le sens « SOFT ».

En cours de fonctionnement, la solution de nettoyage est mélangée au jet d'eau.

#### Méthode de nettoyage conseillée

1. Vaporiser avec parcimonie le détergent sur la surface sèche et laisser agir (mais pas sécher).
2. Rincer les salissures détachées avec le jet haute pression.

#### Après le fonctionnement avec détergent

1. Rincer l'appareil à l'eau claire pendant 30 secondes.

### Interrompre le fonctionnement

1. Relâcher le levier du pistolet haute pression. L'appareil se met hors tension lorsque le levier est relâché. La haute pression demeure dans le système.
2. Verrouiller le levier du pistolet haute pression.
3. Introduire le pistolet haute pression dans son rangement.
4. Placer le pistolet haute pression et la lance dans la position de stationnement.

5. Mettre l'appareil hors tension « 0/OFF » dans le cas de pauses de travail excédant 5 minutes.

### Terminer l'utilisation

#### ⚠ PRÉCAUTION

##### Pression dans le système

Blessures dues à de l'eau éjectée à haute pression de manière incontrôlée

Ne séparer le flexible haute pression du pistolet haute pression ou de l'appareil que lorsque le système est hors pression.

#### ⚠ PRÉCAUTION

##### Eau chaude

Risque de brûlures

Lors de la séparation des tuyaux flexibles ou de haute pression, de l'eau très chaude peut sortir des raccords après le fonctionnement.

1. Relâcher le levier du pistolet haute pression.
2. Fermer le robinet d'eau.
3. Appuyer sur le levier du pistolet haute pression pendant 30 secondes. La pression résiduelle dans le système est évacuée.
4. Relâcher le levier du pistolet haute pression.
5. Verrouiller le levier du pistolet haute pression.
6. Couper l'appareil de l'alimentation en eau.
7. Mettre l'appareil hors pression « 0/OFF ».
8. Retirer la fiche secteur de la prise électrique.

## Transport

#### ⚠ PRÉCAUTION

##### Non-observation du poids

Risque de blessure et d'endommagement

Observer le poids de l'appareil pour le transport.

### Porter l'appareil

1. Soulever et porter l'appareil par les poignées de transport.

### Tirer l'appareil

1. Sortir la poignée de transport jusqu'à ce qu'elle s'enclenche de manière audible.
2. Tirer l'appareil par la poignée de transport.

### Transport de l'appareil dans un véhicule

1. Empêcher l'appareil de glisser et de se renverser.

## Entretien et maintenance

#### ⚠ DANGER

##### Risque d'électrocution

Blessures dues au contact avec des pièces sous tension

Mettre l'appareil hors tension.

Débrancher la fiche secteur.

L'appareil est exempt de maintenance, c.-à-d. qu'il est inutile d'effectuer des travaux de maintenance réguliers.

### Nettoyer le filtre dans le raccord d'alimentation en eau

#### ATTENTION

##### Tamis endommagé dans le raccord d'alimentation en eau

Endommagement de l'appareil dû à de l'eau encrassée  
Contrôler si le tamis n'est pas endommagé avant de le placer dans le raccord d'alimentation en eau.

Si nécessaire, nettoyer le tamis dans le raccord d'alimentation en eau.

1. Retirer l'accouplement du raccord d'alimentation en eau.
2. Sortir le tamis à l'aide d'une pince plate.

#### Illustration I

3. Nettoyer le tamis à l'eau courante.

4. Mettre le tamis en place dans le raccord d'alimentation en eau.

### Nettoyer le filtre du détergent

Nettoyer le filtre pour détergent avant tout stockage de longue durée.

1. Retirer le filtre du tuyau d'aspiration du détergent.

#### Illustration J

2. Nettoyer le filtre à l'eau courante.

### Stockage

#### ⚠ PRÉCAUTION

#### Non-observation du poids

*Risque de blessure et d'endommagement*

*Tenir compte du poids de l'appareil pour le stockage.*

#### Rangement de l'appareil

1. Placer l'appareil sur une surface plane.
2. Séparer la lance du pistolet haute pression.
3. Appuyer sur le bouton de séparation du pistolet haute pression et séparer le flexible haute pression du pistolet haute pression.
4. Ranger le câble d'alimentation électrique et les accessoires sur l'appareil.
5. Ranger le flexible haute pression de l'appareil.
6. Bloquer le câble d'alimentation électrique et le flexible haute pression avec l'élastique.

#### Illustration K

Avant d'effectuer un stockage de longue durée, tenir compte des remarques additionnelles, voir le chapitre Entretien et maintenance.

### Protection antigel

#### ATTENTION

#### Risque de gel

*Un appareil pas entièrement vidé peut être endommagé par le gel.*

*Vider entièrement l'appareil et les accessoires.*

*Protéger l'appareil contre le gel.*

Les conditions suivantes doivent être remplies :

- L'appareil est coupé de l'alimentation en eau.
  - Le flexible haute pression est retiré.
1. Mettre l'appareil sous tension « I/ON ».
  2. Attendre maximum 1 minute jusqu'à ce que de l'eau ne sorte plus du raccord haute pression.
  3. Couper l'appareil.
  4. Conserver l'appareil et les accessoires complets dans un local à l'abri du gel.

### Dépannage en cas de pannes

Les pannes ont souvent des causes simples qui peuvent être éliminées soi-même à l'aide de l'aperçu suivant. En cas de doute, ou en absence de mention des pannes, veuillez vous adresser au service après-vente autorisé.

#### ⚠ DANGER

#### Risque d'électrocution

*Blessures dues au contact avec des pièces sous tension*

*Mettre l'appareil hors tension.*

*Débrancher la fiche secteur.*

#### L'appareil ne fonctionne pas

1. Appuyer sur le levier du pistolet haute pression. L'appareil démarre.
2. Vérifier si la tension indiquée sur la plaque signalétique correspond à la tension de la source de courant.
3. Vérifier si le câble d'alimentation électrique n'est pas endommagé.

4. Si le moteur est surchargé et la protection thermique du moteur s'est déclenchée :

- a Mettre l'appareil hors pression « 0/OFF ».
- b Laisser refroidir l'appareil pendant 1 heure.
- c Mettre l'appareil sous tension « I/ON » et le remettre en service.

Si le dérangement se reproduit plusieurs fois, faire réviser l'appareil par le service après-vente.

#### L'appareil de démarre pas, le moteur gronde

Chute de tension due à un réseau électrique faible ou à l'utilisation d'un câble de rallonge

1. Lors de la mise sous tension, appuyer tout d'abord sur le levier du pistolet haute pression, puis mettre l'appareil sous tension « I/ON ».

#### L'appareil ne se met pas sous pression

L'alimentation en eau est trop faible

1. Ouvrir complètement le robinet d'eau.
2. S'assurer qu'un débit suffisant est appliqué sur l'arrivée d'eau.

Le tamis dans le raccord d'alimentation en eau est encrassé.

1. Sortir le tamis dans le raccord d'alimentation en eau à l'aide d'une pince plate.
2. Nettoyer le tamis à l'eau courante.

De l'air se trouve dans l'appareil.

1. Purger l'appareil :

- a Mettre l'appareil sous tension pendant maximum 2 minutes sans raccorder le flexible haute pression jusqu'à ce que de l'eau s'écoule du raccord haute pression sans faire de bulles.
- b Éteindre l'appareil.
- c Raccorder le flexible haute pression.
- d En mode Aspiration, tenir compte de la hauteur d'aspiration maximale (voir le chapitre Caractéristiques techniques).

#### Fortes variations de pression

1. Nettoyer la buse haute pression :
  - a Retirer les salissures de l'orifice de la buse au moyen d'une épingle.
  - b Rincer la buse haute pression par l'avant avec de l'eau.
2. Contrôler le débit d'alimentation de l'eau.

#### L'appareil n'est pas étanche.

1. Une faible fuite de l'appareil est purement technique. En cas de forte fuite, commissionner le Service après-vente autorisé.

#### Le détergent n'est pas aspiré

1. Utiliser la lance Vario Power et la tourner jusqu'en butée dans le sens « SOFT ».
2. Nettoyer le filtre sur le tuyau d'aspiration du détergent.
3. Vérifier si le tuyau d'aspiration du détergent n'est pas plié.

### Garantie

Les conditions de garantie publiées par notre société commerciale compétente s'appliquent dans chaque pays. Nous remédions gratuitement aux défauts possibles sur votre appareil dans la durée de garantie dans la mesure où la cause du défaut est un vice de matériau ou de fabrication. En cas de garantie, veuillez vous adresser à votre distributeur ou au point de service après-vente autorisé le plus proche avec la facture d'achat.

(Voir l'adresse au dos)

## Caractéristiques techniques

### Raccordement électrique

Tension	V	230
Phase	~	1
Fréquence	Hz	50
Impédance secteur maximale admissible	$\Omega$	0,394 + j0,246
Puissance raccordée	kW	3,0
Type de protection		IPX5
Classe de protection		I
Fusible principal (lent)	A	16

### Raccord d'alimentation en eau

Pression d'alimentation (max.)	MPa	1,2
Température d'alimentation (max.)	°C	60
Débit d'alimentation (min.)	l/min	12
Hauteur d'aspiration (max.)	m	0,5

### Caractéristiques de puissance de l'appareil

Pression de service	MPa	15
Pression max. admissible	MPa	18
Débit, eau	l/min	9,2
Débit maximal	l/min	10
Débit, détergent	l/min	0,3
Force de recul du pistolet haute pression	N	27

### Dimensions et poids

Poids opérationnel typique	kg	17,6
Longueur	mm	378
Largeur	mm	291
Hauteur	mm	516

### Valeurs déterminées selon EN 60335-2-79

Valeur de vibrations main-bras	$m/s^2$	< 2,5
Incertitude K	$m/s^2$	0,7
Niveau de pression acoustique $L_{pA}$	dB(A)	76
Incertitude $K_{pA}$	dB(A)	3
Niveau de puissance acoustique $L_{WA}$ + incertitude $K_{WA}$	dB(A)	91

Sous réserve de modifications techniques.

## Déclaration de conformité UE

Nous déclarons par la présente que la machine désignée ci-après ainsi que la version que nous avons mise en circulation, est conforme, de par sa conception et son type, aux exigences fondamentales de sécurité et de santé en vigueur des normes UE. Toute modification de la machine sans notre accord annule cette déclaration.

Produit : Nettoyeur haute pression  
Type : 1.447-xxx

### Normes UE en vigueur

2000/14/CE  
2014/30/UE  
2006/42/CE (+2009/127/CE)

2011/65/EU

### Normes harmonisées appliquées

EN 50581  
EN 55014-1: 2017  
EN 55014-2: 2015  
EN 60335-1  
EN 60335-2-79  
EN 61000-3-2: 2014  
EN 61000-3-11: 2000  
EN 62233: 2008

### Méthode d'évaluation de conformité appliquée

2000/14/CE: Annexe V

### Niveau de puissance acoustique dB(A)

Mesuré : 89

Garanti : 91

Les signataires agissent sous ordre et avec le pouvoir de la direction.

H. Jenner

Chairman of the Board of Management

S. Reiser

Director Regulatory Affairs & Certification

Responsable de la documentation : S. Reiser

Alfred Kärcher SE & Co. KG

Alfred-Kärcher-Str. 28 - 40

71364 Winnenden (Germany)

Tél. : +49 7195 14-0

Télécopie : +49 7195 14-2212

Winnenden, le 01/10/2018

## Indice

Avvertenze generali	17
Tutela dell'ambiente	17
Impiego conforme alle disposizioni	18
Accessori e ricambi	18
Volume di fornitura	18
Descrizione dell'apparecchio	18
Dispositivi di sicurezza	18
Simboli riportati sull'apparecchio	18
Montaggio	19
Messa in funzione	19
Funzionamento	19
Trasporto	20
Cura e manutenzione	20
Stoccaggio	20
Guida alla risoluzione dei guasti	21
Garanzia	21
Dati tecnici	21
Dichiarazione di conformità UE	22

## Avvertenze generali



Prima di utilizzare l'apparecchio per la prima volta, leggere le presenti istruzioni per l'uso originali e le allegate avvertenze di sicurezza. Agire secondo quanto indicato e conservare entrambi i libretti per un uso futuro o per un successivo proprietario.

## Tutela dell'ambiente



I materiali d'imballaggio sono riciclabili. Smaltire gli imballaggi nel rispetto dell'ambiente.



Gli apparecchi elettrici ed elettronici contengono materiali riciclabili preziosi e spesso componenti come batterie, accumulatori oppure olio che, se usati o smaltiti scorrettamente, possono costituire un potenziale pericolo per la salute umana e per l'ambiente. Questi componenti sono tuttavia necessari per un corretto funzionamento dell'apparecchio. Gli apparecchi contrassegnati con questo simbolo non devono essere smaltiti con i rifiuti domestici.



I lavori di pulizia durante i quali si produce acqua di scarico contenente olio, per es. il lavaggio di motori o di sottoscocche, vanno effettuati esclusivamente in luoghi di lavaggio provvisti di separatori d'olio.



Gli interventi con detersivi possono essere eseguiti solo su superfici di lavoro impermeabili con collegamento alla canalizzazione dell'acqua sporca. Non fare infiltrare il detersivo nelle acque di scarico o nel terreno.



In alcuni paesi non è consentito il prelievo di acqua da fonti pubbliche.

### Avvertenze sui componenti (REACH)

Informazioni aggiornate sui componenti sono disponibili all'indirizzo: [www.kaercher.de/REACH](http://www.kaercher.de/REACH)

## Impiego conforme alle disposizioni

Questa idropulitrice è destinata esclusivamente all'uso domestico.

L'idropulitrice è progettata per la pulizia con getto d'acqua ad alta pressione di macchine, veicoli, edifici, attrezzi, facciate, terrazzi, attrezzi da giardinaggio ecc.

## Accessori e ricambi

Utilizzando solamente accessori e ricambi originali, si garantisce un funzionamento sicuro e privo di disturbi dell'apparecchio.

Si possono trovare informazioni riguardo ad accessori e ricambi su [www.kaercher.com](http://www.kaercher.com).

## Volume di fornitura

Il volume di fornitura dell'apparecchio è riportato sulla confezione. Disimballare la confezione e controllare che il contenuto sia completo. In caso di accessori mancanti o danni dovuti al trasporto si prega di contattare il rivenditore.

## Descrizione dell'apparecchio

Per le figure vedi pagina dei grafici

Figura A

- ① Alloggiamento per lance
- ② Alloggiamento per pistola AP
- ③ Maniglia per trasporto, estraibile
- ④ Maniglia di trasporto
- ⑤ Collegamento idropulitrice (con anti-twist)
- ⑥ Attacco rapido per tubo flessibile per alta pressione
- ⑦ Nastro di gomma
- ⑧ Alloggiamento per tubo flessibile per alta pressione e cavo di collegamento alla rete
- ⑨ Interruttore dell'apparecchio "0/OFF" / "I/ON"
- ⑩ Cavo di collegamento alla rete con spina
- ⑪ Maniglia di trasporto
- ⑫ Targhetta

- ⑬ Ruota trasporto
- ⑭ Giunto per il collegamento idrico
- ⑮ Collegamento idrico con filtro integrato
- ⑯ Tubo flessibile di aspirazione per detersivo (con filtro)
- ⑰ Pistola AP
- ⑱ Bloccaggio pistola AP
- ⑲ Tubo flessibile per alta pressione
- ⑳ Collegamento pistola AP
- ㉑ Tasto per scollegare il tubo flessibile per alta pressione dalla pistola AP
- ㉒ Lancia con ugello mangia sporco per lo sporco resistente
- ㉓ Lancia Vario Power per le operazioni di pulizia più comuni. È possibile aumentare in modo continuo la pressione di lavoro da SOFT a HARD. Per regolare la pressione di lavoro, rilasciare la leva della pistola a spruzzo e girare la lancia nella posizione desiderata. Quando la lancia è avvitata fino all'arresto in direzione SOFT, è possibile aggiungere il detersivo.
- ㉔ \*\*Tubo flessibile per giardino con giunto commerciale
  - Rinforzato con tessuto
  - Diametro minimo 1/2 pollice (13 mm)
  - Lunghezza minima 7,5 m

\*\* richiesto in aggiunta

## Dispositivi di sicurezza

### ⚠ PRUDENZA

#### Dispositivi di sicurezza mancanti o modificati

*I dispositivi di sicurezza sono pensati per proteggere l'utilizzatore.*

*Non modificare né aggirare mai i dispositivi di sicurezza.*

### Interruttore dell'apparecchio

L'interruttore dell'apparecchio impedisce l'azionamento accidentale dell'apparecchio.

### Bloccaggio pistola AP

Il dispositivo di blocco inibisce la leva della pistola AP ed impedisce l'azionamento accidentale dell'apparecchio.

### Funzione di stop automatico

Se si allenta la leva della pistola AP, il pressostato spegne la pompa, il getto ad alta pressione si ferma. Se si tira la leva, si riattiva la pompa.

### Interruttore salvamotore

In caso di eccessivo assorbimento di corrente l'interruttore salvamotore provvede a disattivare l'apparecchio.

## Simboli riportati sull'apparecchio



Il getto ad alta pressione non va mai puntato su persone, animali, equipaggiamenti elettrici attivi o sull'apparecchio stesso. Proteggere l'apparecchio dal gelo.



L'apparecchio non deve essere collegato direttamente alla rete dell'acqua potabile

## Montaggio

Per le figure vedi pagina delle immagini.

Prima della messa in funzione, montare nell'apparecchio le parti singole fornite.

### Montare la maniglia per il trasporto

1. Infilare il manico di trasporto.

**Figura B**

### Montaggio del giunto per il collegamento idrico

1. Avvitare il giunto per il collegamento idrico al collegamento idrico dell'apparecchio.

**Figura C**

## Messa in funzione

### ATTENZIONE

**Superamento dell'impedenza di rete massima consentita**

*Danni materiali*

*Assicurarsi che non venga superata l'impedenza di rete massima consentita nel collegamento elettrico. Dati tecnici (vedi capitolo).*

*In caso di dubbi in merito all'impedenza di rete esistente sul vostro collegamento elettrico, vi preghiamo di contattare la vostra impresa fornitrice di energia elettrica.*

1. Posizionare l'apparecchio su una superficie piana.
2. Inserire il collegamento idropulitrice (con anti-twist) del tubo flessibile per alta pressione nell'attacco rapido dell'apparecchio, fino al suo aggancio.

**Figura D**

3. Introdurre il tubo flessibile per alta pressione nella pistola AP fino al suo aggancio.

**Nota**

*Accertarsi del corretto allineamento del raccordo.*

**Figura E**

4. Accertarsi che i collegamenti siano sicuri tirando il tubo flessibile per alta pressione.
5. Inserire la spina di rete in una presa.

### Alimentazione dell'acqua

Valori di collegamento: vedi targhetta o capitolo Dati tecnici.

Rispettare le disposizioni fornite dalla società per l'approvvigionamento idrico.

### ATTENZIONE

**Pericolo di danneggiamento causato da acqua impura**

*Le impurità nell'acqua possono danneggiare la pompa e gli accessori.*

*KÄRCHER consiglia come protezione di utilizzare il filtro per l'acqua KÄRCHER (accessorio speciale, codice d'ordine 4.730-059).*

### Collegamento alla rete idrica

### ATTENZIONE

**Danneggiamento della pompa**

*Un giunto per tubi flessibili di metallo sul tubo flessibile per giardino con il dispositivo Aquastop può danneggiare la pompa.*

*Utilizzare giunti per tubi flessibili di plastica oppure quelli della KÄRCHER in ottone.*

1. Inserire il tubo flessibile per giardino sull'attacco per il collegamento idrico.

**Figura F**

2. Collegare il tubo flessibile per giardino all'alimentazione idrica.
3. Aprire completamente il rubinetto dell'acqua.

### Aspirazione di acqua da contenitori aperti

Questa idropulitrice con il tubo di aspirazione KÄRCHER con valvola di non ritorno (accessorio speciale, N. ordine 2.643-100) è adatta all'aspirazione di acqua di superficie per es. da raccoglitori di acqua piovana o da stagni (altezza di aspirazione max. vedi capitolo Dati tecnici).

In aspirazione il giunto per il collegamento idrico non è necessario.

1. Riempire il tubo flessibile di aspirazione con acqua.
2. Avvitare il tubo flessibile di aspirazione al collegamento idrico dell'apparecchio ed agganciarlo alla fonte (ad es. raccoglitore di acqua piovana).

### Sfiatare l'aria dell'apparecchio

1. Accendere l'apparecchio "I/ON".
2. Sbloccare la leva della pistola AP.
3. Premere la leva della pistola AP.  
L'apparecchio si accende.
4. Far funzionare l'apparecchio per un massimo di 2 minuti fino a quando l'acqua esce dalla pistola AP senza bolle.
5. Rilasciare la leva della pistola AP.
6. Bloccare la leva della pistola AP.

## Funzionamento

### ATTENZIONE

**Funzionamento a secco della pompa**

*Danneggiamento dell'apparecchio*

*Se l'apparecchio non produce pressione entro 2 minuti, spegnerlo e seguire le istruzioni indicate nel capitolo Guida alla risoluzione dei guasti.*

### Funzionamento ad alta pressione

### ATTENZIONE

**Danneggiamento di superfici verniciate o delicate**

*Dirigere il flusso a distanza troppo ravvicinata o scegliere una lancia non adeguata può danneggiare le superfici.*

*Durante la pulizia tenere il getto ad almeno 30 cm di distanza dalle superfici verniciate.*

*Non usare l'ugello mangia sporco per pulire pneumatici di auto, vernici o superfici sensibili.*

1. Inserire una lancia sulla pistola AP e fissarla con una rotazione di 90°.

**Figura G**

2. Accendere l'apparecchio ("I/ON").
3. Sbloccare la leva della pistola AP.
4. Premere la leva della pistola AP.  
L'apparecchio si accende.

### Utilizzo con detersivi

### ⚠ PERICOLO

**Mancata osservanza della scheda tecnica di sicurezza**

*L'utilizzo non corretto di detersivi può causare gravi danni alla salute*

*Osservare la scheda tecnica di sicurezza del produttore del detersivo, in particolare le indicazioni riguardo all'equipaggiamento di protezione individuale.*

**Nota**

*Il detersivo può essere aggiunto solo con funzionamento a bassa pressione.*

1. Estrarre dall'alloggiamento il tubo flessibile di aspirazione per detersivo necessario.

**Figura H**

2. Appendere il tubo flessibile di aspirazione per detersivo in un contenitore con una soluzione detersiva.

- Utilizzare la lancia Vario Power.
- Ruotare la lancia in direzione "SOFT" fino all'aggancio.

Durante il funzionamento, al getto d'acqua viene aggiunta la soluzione detergente.

#### Metodo di pulizia consigliato

- Spruzzare misuratamente il detergente sulla superficie asciutta e lasciare agire (non far asciugare).
- Sciappare lo sporco sciolto con il getto ad alta pressione.

#### Dopo il funzionamento con il detergente

- Sciappare l'apparecchio per circa 30 secondi con acqua pulita.

#### Interruzione del funzionamento

- Rilasciare la leva della pistola AP. Quando si rilascia la leva, l'apparecchio si spegne. Il sistema rimane comunque in pressione.
- Bloccare la leva della pistola AP.
- Riporre la pistola AP nell'apposita custodia.
- Mettere la pistola AP con la lancia in posizione di parcheggio.
- Durante pause di lavoro superiori a 5 min spegnere l'apparecchio "0/OFF".

#### Al termine del lavoro

#### ⚠ PRUDENZA

##### Pressione nel sistema

*Rischio di lesioni causate dalla fuoriuscita non controllata di acqua ad alta pressione*

*Scollegare il tubo flessibile per alta pressione dalla pistola AP o dall'apparecchio solo quando la pressione è scaricata dal sistema.*

#### ⚠ PRUDENZA

##### Acqua calda

*Pericolo di ustioni*

*Quando staccate il flessibile per giardino o alta pressione, dopo l'utilizzo può fuoriuscire acqua calda dai raccordi.*

- Rilasciare la leva della pistola AP.
- Chiudere il rubinetto dell'acqua.
- Premere la leva della pistola AP per 30 secondi. La pressione ancora presente nel sistema viene scaricata.
- Rilasciare la leva della pistola AP.
- Bloccare la leva della pistola AP.
- Scollegare l'apparecchio dall'alimentazione idrica.
- Spegnere l'apparecchio "0/OFF".
- Togliere la spina di rete dalla presa.

## Trasporto

#### ⚠ PRUDENZA

##### Mancata osservanza del peso

*Pericolo di lesioni e di danneggiamento*

*Nel trasporto osservare il peso dell'apparecchio.*

#### Spostamenti a mano

- Sollevarlo l'apparecchio dalle maniglie di trasporto e trasportarlo.

#### Tirare l'apparecchio

- Estrarre la maniglia per trasporto fino a quando non si aggancia in modo udibile.
- Tirare l'apparecchio dalla maniglia per trasporto.

#### Trasporto dell'apparecchio in veicoli

- Fissare l'apparecchio per impedirne lo scivolamento e il ribaltamento.

## Cura e manutenzione

#### ⚠ PERICOLO

##### Pericolo di scossa elettrica

*Pericolo di lesioni in caso di contatto con parti sotto tensione*

*Spegnere l'apparecchio.*

*Staccare la spina.*

L'apparecchio non richiede manutenzione, quindi non è necessario eseguire lavori di manutenzione periodici.

#### Pulizia del filtro nel collegamento idrico

#### ATTENZIONE

##### Filtro danneggiato nel collegamento idrico

*Danni all'apparecchio causati da impurità nell'acqua*  
*Verificare la presenza di danni al filtro prima di impiegare nel collegamento idrico.*

Se necessario, pulire il filtro del collegamento idrico.

- Rimuovere il giunto dal collegamento idrico.

- Estrarre il filtro con una pinza piatta.

#### Figura I

- Pulire il filtro sotto acqua corrente.
- Inserire il filtro nel collegamento idrico.

#### Pulizia del filtro del detergente

Prima di uno stoccaggio di lunga durata, pulire il filtro del detergente.

- Rimuovere il filtro dal tubo flessibile di aspirazione per il detergente.

#### Figura J

- Pulire il filtro sotto acqua corrente.

## Stoccaggio

#### ⚠ PRUDENZA

##### Mancata osservanza del peso

*Pericolo di lesioni e di danneggiamento*

*Nello stoccaggio, osservare il peso dell'apparecchio.*

#### Conservazione dell'apparecchio

- Depositarlo l'apparecchio su una superficie piana.
- Scollegare la lancia dalla pistola AP.
- Premere il tasto di sblocco sulla pistola AP e scollegare il tubo flessibile per alta pressione dalla pistola AP.
- Sistemare la condotta di collegamento alla rete e gli accessori sull'apparecchio.
- Sistemare il tubo flessibile per alta pressione sull'apparecchio.
- Fissare la condotta di collegamento alla rete e il tubo flessibile per alta pressione con il nastro di gomma.

#### Figura K

In previsione di uno stoccaggio di lunga durata, occorre osservare altre indicazioni, vedere capitolo Cura e manutenzione.

#### Antigelo

#### ATTENZIONE

##### Pericolo di gelo

*Apparecchi non interamente svuotati possono essere danneggiati dal gelo.*

*Svuotare l'apparecchio e gli accessori completamente. Proteggere l'apparecchio dal gelo.*

Occorre attenersi alle seguenti istruzioni:

- L'apparecchio è scollegato dall'alimentazione idrica.
  - Il tubo flessibile per alta pressione è rimosso.
- Accendere l'apparecchio "I/ON".
  - Attendere fino a 1 minuto fino a quando non esce più acqua dall'attacco alta pressione.
  - Spegnere l'apparecchio.



- Conservare l'apparecchio e tutti gli accessori in un ambiente protetto dal gelo.

## Guida alla risoluzione dei guasti

I guasti hanno spesso cause semplici che possono essere risolte con l'ausilio della panoramica seguente. In caso di dubbi o di guasti qui non menzionati si consiglia di rivolgersi al servizio assistenza autorizzato.

### ⚠ PERICOLO

#### Pericolo di scossa elettrica

*Pericolo di lesioni in caso di contatto con parti sotto tensione*

*Spegnere l'apparecchio.*

*Staccare la spina.*

#### L'apparecchio non funziona

- Premere la leva della pistola AP. L'apparecchio si accende.
- Controllare se la tensione dichiarata sulla targhetta coincide con la tensione della sorgente di corrente.
- Verificare la presenza di eventuali danni sul cavo di collegamento alla rete.
- Se il motore è sovraccarico ed è scattato l'interruttore salvamotore:
  - Spegnere l'apparecchio "0/OFF".
  - Lasciare raffreddare l'apparecchio per 1 ora.
  - Accendere l'apparecchio "I/ON" e rimetterlo in funzione.

Se il malfunzionamento si ripete, rivolgersi al servizio di assistenza clienti per un controllo.

#### L'apparecchio non si accende, il motore emette un ronzio

Calo della tensione a causa di una bassa corrente nella rete o in caso di utilizzo di una prolunga

- All'attivazione premere prima la leva della pistola AP, quindi accendere l'apparecchio su "I/ON".

#### L'apparecchio non raggiunge pressione

L'alimentazione di acqua è insufficiente

- Aprire completamente il rubinetto dell'acqua.
- Verificare che l'alimentazione dell'acqua abbia una portata sufficiente.

Il filtro nel collegamento idrico è sporco.

- Estrarre il filtro nel collegamento idrico con una pinza piatta.
- Pulire il filtro sotto acqua corrente.

È presente dell'aria nell'apparecchio.

- Sfiatare l'apparecchio:
  - Accendere l'apparecchio senza il tubo flessibile per alta pressione collegato per un massimo di 2 minuti ed attendere finché l'acqua che fuoriesce dall'attacco alta pressione sia priva di bolle d'aria.
  - Spegnere l'apparecchio.
  - Collegare il tubo flessibile per alta pressione.
  - Durante l'aspirazione rispettare l'altezza massima di aspirazione (vedi capitolo Dati tecnici).

#### Forti variazioni di pressione

- Pulire l'ugello per alta pressione:
  - Eliminare con un ago lo sporco nei fori degli ugelli.
  - Risciacquare l'ugello per alta pressione dirigendo l'acqua dalla parte anteriore.
- Controllare la portata dell'acqua.

#### L'apparecchio perde

- Alcune cause tecniche fanno sì che ci sia una lieve permeabilità dell'apparecchio. In caso di permeabilità elevata rivolgersi al servizio clienti autorizzato.

#### Il detergente non viene aspirato

- Utilizzare la lancia Vario Power e ruotarla in direzione "SOFT" fino all'aggancio.

- Pulire il filtro sul tubo flessibile di aspirazione per detergente.
- Controllare se il tubo flessibile di aspirazione per detergente presenta dei punti di piegatura.

## Garanzia

Le condizioni di garanzia valgono nel rispettivo paese di pubblicazione da parte della nostra società di vendita competente. Entro il termine di garanzia eliminiamo gratuitamente eventuali guasti all'apparecchio, se causati da difetto di materiale o di produzione. Nei casi previsti dalla garanzia si prega di rivolgersi al proprio rivenditore, oppure al più vicino centro di assistenza autorizzato, esibendo lo scontrino di acquisto.

(Indirizzo vedi retro)

## Dati tecnici

### Collegamento elettrico

Tensione	V	230
Fase	~	1
Frequenza	Hz	50
Massima impedenza di rete consentita	$\Omega$	0,394 + j0,246
Potenza assorbita dalla rete	kW	3,0
Grado di protezione		IPX5
Classe di protezione		I
Protezione di rete (lento)	A	16

### Collegamento idrico

Pressione in entrata (max.)	MPa	1,2
Temperatura in entrata (max.)	°C	60
Portata (min.)	l/min	12
Altezza di aspirazione (max.)	m	0,5

### Dati sulle prestazioni dell'apparecchio

Pressione d'esercizio	MPa	15
Pressione max. consentita	MPa	18
Portata, acqua	l/min	9,2
Portata massima	l/min	10
Portata, detergente	l/min	0,3
Forza repulsiva della pistola AP	N	27

### Dimensioni e pesi

Tipico peso d'esercizio	kg	17,6
Lunghezza	mm	378
Larghezza	mm	291
Altezza	mm	516

### Valori rilevati secondo EN 60335-2-79

Valore di vibrazione mano-braccio	$m/s^2$	< 2,5
Incertezza K	$m/s^2$	0,7
Livello di pressione acustica $L_{pA}$	dB(A)	76
Incertezza $K_{pA}$	dB(A)	3
Livello di potenza acustica $L_{WA}$ + incertezza $K_{WA}$	dB(A)	91

Con riserva di modifiche tecniche.

## Dichiarazione di conformità UE

Con la presente dichiariamo che la macchina di seguito definita, in conseguenza della sua progettazione e costruzione nonché nello stato in cui è stata immessa sul mercato, è conforme ai requisiti essenziali di sicurezza e salute pertinenti delle direttive UE. In caso di modifiche apportate alla macchina senza il nostro consenso, la presente dichiarazione perde ogni validità.

Prodotto: Idropulitrice

Tipo: 1.447-xxx

### Direttive UE pertinenti

2000/14/CE

2014/30/UE

2006/42/CE (+2009/127/EG)

2011/65/UE

### Norme armonizzate applicate

EN 50581

EN 55014-1: 2017

EN 55014-2: 2015

EN 60335-1

EN 60335-2-79

EN 61000-3-2: 2014

EN 61000-3-11: 2000

EN 62233: 2008

### Procedura di valutazione della conformità applicata

2000/14/CE: Allegato V

### Livello di potenza acustica dB(A)

Misurato: 89

Garantito: 91

I firmatari agiscono per incarico e con delega della direzione.



H. Jenner

Chairman of the Board of Management



S. Reiser

Director Regulatory Affairs & Certification

Responsabile della documentazione: S. Reiser

Alfred Kärcher SE & Co. KG

Alfred-Kärcher-Str. 28 - 40

71364 Winnenden (Germany)

Tel.: +49 7195 14-0

Fax: +49 7195 14-2212

Winnenden, 01/10/2018

## Inhoud

Algemene instructies	22
Milieubescherming	22
Reglementair gebruik	22
Toebehoren en reserveonderdelen	22
Leveringsomvang	22
Beschrijving apparaat	22
Veiligheidsinrichtingen	23
Symbolen op het apparaat	23
Montage	23
Inbedrijfstelling	23
Werking	24
Vervoer	24
Onderhoud	25
Opslag	25
Hulp bij storingen	25
Garantie	26
Technische gegevens	26
EU-conformiteitsverklaring	26

## Algemene instructies



Voordat u het apparaat voor het eerst gebruikt, dient u deze originele gebruiksaanwijzing en de meegeleverde veiligheidsinstructies door te lezen. Volg deze op. Bewaar beide documenten voor later gebruik of volgende eigenaars.

## Milieubescherming



Het verpakkingsmateriaal is recyclebaar. Verpakkingen op een milieuvriendelijke manier afvoeren.



Elektrische en elektronische apparaten waardevolle recyclebare materialen en vaak bestanddelen zoals batterijen, accu's of olie, die bij onjuiste omgang of verkeerd afvalverwijdering een mogelijk gevaar voor de gezondheid en het milieu kunnen vormen. Voor een correct werking van het apparaat zijn deze bestanddelen echter noodzakelijk. Apparaten met dit symbool mogen niet met het huisvuil worden weggegooid.



Reinigingswerkzaamheden waarbij oliehoudend afvalwater ontstaat, zoals motorreiniging en bodemwas, mogen alleen op wasplaatsen met een olieafscheider worden uitgevoerd.



Werkzaamheden met reinigingsmiddelen mogen alleen worden uitgevoerd op vloeistofdichte werkopervlakken met een aansluiting op de vuilwaterafvoer. Reinigingsmiddelen niet in wateren of de bodem laten afvloeien.



In enkele landen is het niet toegestaan om water uit openbare wateren te halen.

### Instructies voor stoffen (REACH)

Actuele informatie over stoffen vindt u onder: [www.kaercher.nl/REACH](http://www.kaercher.nl/REACH)

## Reglementair gebruik

Gebruik de hogedrukreiniger uitsluitend voor de privé-huishouding.

De hogedrukreiniger is bestemd voor het reinigen van bijvoorbeeld machines, voertuigen, bouwwerken, gereedschap, gevels, terrassen, tuintoestellen met hogedrukwaterstralen.

## Toebehoren en reserveonderdelen

Gebruik alleen origineel toebehoren en originele reserveonderdelen. Deze garanderen een veilige en storingsvrije werking van het apparaat.

Informatie over toebehoren en reserveonderdelen vindt u onder [www.kaercher.nl](http://www.kaercher.nl).

## Leveringsomvang

De leveringsomvang van het apparaat is op de verpakking afgebeeld. Controleer de inhoud bij het uitpakken op volledigheid. Bij ontbrekend toebehoren of bij transportschade neemt u contact op met uw distributeur.

## Beschrijving apparaat

Afbeeldingen, zie pagina met grafieken

### Afbeelding A

- ① Opbergvak voor straalbuizen
- ② Opbergvak voor hogedrukpistolen
- ③ Transportgreep, uittrekbaar
- ④ Handgreep
- ⑤ Aansluiting hogedrukreiniger (met anti-twist)
- ⑥ Snelkoppeling voor hogedrukslang

- ⑦ Rubberen band
- ⑧ Opbergvak voor hogedrukslang en stroomleiding
- ⑨ Apparaatschakelaar "0/OFF" / "I/ON"
- ⑩ Stroomleiding met netstekker
- ⑪ Handgreep
- ⑫ Typeplaatje
- ⑬ Transportwiel
- ⑭ Koppeling voor de wateraansluiting
- ⑮ Wateraansluiting
- ⑯ Zuigslang voor het reinigingsmiddel (met filter)
- ⑰ Hogedrukpistool
- ⑱ Vergrendeling hogedrukpistool
- ⑲ Hogedrukslang
- ⑳ Aansluiting hogedrukpistool
- ㉑ Toets om de hogedrukslang van het hogedrukpistool te scheiden
- ㉒ Straalbuis met vuilfrees voor hardnekkige verontreiniging
- ㉓ Straalbuis Vario Power voor gebruikelijke reinigingstaken. De werkdruk kan traploos worden verhoogd van "SOFT" tot "HARD". Om de werkdruk te wijzigen, de hendel van het handspuitpistool loslaten en de straalbuis in de gewenste stand draaien. Als de straalbuis helemaal in de richting van SOFT is gedraaid, kan reinigingsmiddel worden bijgevoeld.
- ②④ \*\*Tuinslang met gangbare koppeling
  - Vezelversterkt
  - Diameter minstens 1/2 inch (13 mm)
  - Lengte minstens 7,5 m

\*\* tevens veinst

## Veiligheidsinrichtingen

### ⚠ VOORZICHTIG

**Ontbrekende of gewijzigde veiligheidsinrichtingen**  
 Veiligheidsinrichtingen zijn er voor uw veiligheid.  
 Verander of omzeil veiligheidsinrichtingen nooit.

### Apparaatschakelaar

De apparaatschakelaar verhindert dat het apparaat per ongeluk in werking wordt gesteld.

### Vergrendeling hogedrukpistool

De vergrendeling blokkeert de hendel van het hogedrukpistool en voorkomt dat het apparaat onbedoeld wordt gestart.

### Automatische stopfunctie

Als de hendel op het hogedrukpistool wordt losgelaten, schakelt de drukschakelaar de pomp uit en stopt de hogedrukstraal. Als de hendel wordt indrukt, wordt de pomp weer ingeschakeld.

### Schakelaar voor motorbescherming

Bij een te hoge stroomopname wordt het apparaat uitgeschakeld door de schakelaar voor motorbescherming.

## Symbolen op het apparaat



De hogedrukstraal niet op personen, dieren, actieve elektrische uitrusting of het apparaat zelf richten.

Het apparaat tegen vorst beschermen.



Het apparaat mag niet direct op het openbare drinkwaternet worden aangesloten.

## Montage

**Afbeeldingen, zie pagina met grafieken.**

Vóór de inbedrijfstelling de los meegeleverde onderdelen op het apparaat monteren.

### Transportgreep monteren

1. Breng de transportgreep aan.

### Afbeelding B

### Koppeling voor de wateraansluiting monteren

1. De koppeling voor de wateraansluiting op de wateraansluiting van het apparaat schroeven.

### Afbeelding C

## Inbedrijfstelling

### LET OP

**Overschrijden van de maximaal toegelaten netimpedantie**

*Materiële schade*

*Zorg ervoor dat de maximaal toegelaten netimpedantie aan het aansluitpunt (zie hoofdstuk) Technische gegevens niet wordt overschreden.*

*Bij onduidelijkheden over de op uw aansluitpunt bestaande netimpedantie neemt u contact op met uw energiebedrijf.*

1. Het apparaat op een vlakke ondergrond zetten.
2. De aansluiting van de hogedrukreiniger (met anti-twist) van de hogedrukslang in de snelkoppeling op het apparaat aansluiten tot deze hoorbaar vastklikt.

### Afbeelding D

3. De hogedrukslang in het hogedrukpistool steken tot deze hoorbaar vastklikt.

### Instructie

*Op de juiste positionering van de nippel letten.*

### Afbeelding E

4. Controleren of de verbindingen goed vastzitten door aan de hogedrukslang te trekken.
5. De netstekker in een stopcontact steken.

### Watertoevoer

Aansluitwaarden, zie typeplaatje of hoofdstuk Technische gegevens.

Voorschriften van het waterbedrijf in acht nemen.

### LET OP

**Schade door verontreinigd water**

*Verontreinigingen in het water kunnen beschadigingen aan de pomp en het toebehoren veroorzaken.*

*Ter bescherming adviseert KÄRCHER het KÄRCHER-waterfilter (bijzondere toebehoren, bestelnummer 4.730-059) te gebruiken.*

### Aansluiting op de waterleiding

### LET OP

**Beschadiging van de pomp**

*Een slangkoppeling aan de tuinslang van metaal met aquastop kan beschadiging van de pomp veroorzaken. Gebruik een slangkoppeling van kunststof of een KÄRCHER-slangkoppeling van messing.*

1. De tuinslang op de koppeling voor de wateraansluiting plaatsen.
2. De tuinslang op de waterleiding aansluiten.
3. De waterkraan volledig opendraaien.

#### Water uit open reservoirs aanzuigen

Deze hogedrukreiniger is in combinatie met de KÄR-CHER-zuigslang met terugslagklep (bijzondere toebehoren, bestelnr. 2.643-100) geschikt voor het aanzuigen van oppervlaktewater, bijvoorbeeld uit regentonnen of vijvers (maximale aanzuighoogte, zie hoofdstuk Technische gegevens).

Bij de zuigwerking is de koppeling voor de wateraansluiting niet nodig.

1. De zuigslang met water vullen.
2. De zuigslang op de wateraansluiting van het apparaat schroeven en in een waterbron (bijvoorbeeld een regenton) hangen.

#### Apparaat ontluchten

1. Het apparaat inschakelen "I/ON".
2. De hendel van het hogedrukpistool ontgrendelen.
3. De hendel van het hogedrukpistool indrukken. Het apparaat wordt ingeschakeld.
4. Het apparaat maximaal 2 minuten laten draaien tot het water zonder bellen uit het hogedrukpistool komt.
5. De hendel van het hogedrukpistool loslaten.
6. De hendel van het hogedrukpistool vergrendelen.

### Werking

#### LET OP

##### **Droogloop van de pomp**

*Beschadiging van het apparaat*

*Als het apparaat binnen 2 minuten geen druk opbouwt, schakelt u het apparaat uit en gaat u te werk volgens de instructies in het hoofdstuk Hulp bij storingen.*

#### Werking met hoge druk

#### LET OP

##### **Beschadiging van gelakte of gevoelige oppervlakken**

*Oppervlakken raken beschadigd bij een te kleine straalafstand of door de keuze van een ongeschikte straalbuis.*

*Houd bij de reiniging van gelakte oppervlakken een straalafstand van minstens 30 cm aan.*

*Reinig autobanden, lak of gevoelige oppervlakken zoals hout niet met de vuilfrees.*

1. Een straalbuis in het hogedrukpistool steken en vastzetten door 90° te draaien.

#### Afbeelding G

2. Het apparaat inschakelen ("I/ON").
3. De hendel van het hogedrukpistool ontgrendelen.
4. De hendel van het hogedrukpistool indrukken. Het apparaat wordt ingeschakeld.

#### Werking met reinigingsmiddel

#### ⚠ GEVAAR

##### **Niet in acht nemen van het veiligheidsgegevensblad**

*Ernstige gezondheidsschade door ondeskundig gebruik van het reinigingsmiddel*

*Neem het veiligheidsgegevensblad van de fabrikant van het reinigingsmiddel in acht, met name de instructies over de persoonlijke veiligheidsuitrusting.*

#### Instructie

*Het reinigingsmiddel kan alleen bij lage druk worden bijgevoerd.*

1. De zuigslang voor reinigingsmiddelen in gewenste lengte uit de behuizing trekken.

#### Afbeelding H

2. De zuigslang voor reinigingsmiddelen in een reservoir met reinigingsmiddeloplossing hangen.
3. De straalbuis Vario Power gebruiken.
4. De straalbuis helemaal in de richting van "SOFT" draaien.

Tijdens de werking wordt de reinigingsmiddeloplossing aan de waterstraal toegevoegd.

#### Aanbevolen reinigingsmethode

1. Het reinigingsmiddel spaarzaam op het droge oppervlak sproeien en laten inwerken (niet laten opdrogen).
2. Het losgeweekte vuil met de hogedrukstraal wegspoelen.

#### Na gebruik met reinigingsmiddel

1. Het apparaat ca. 30 seconden lang met helder water spoelen.

#### Werking onderbreken

1. De hendel van het hogedrukpistool loslaten. Als de hendel wordt losgelaten, wordt het apparaat uitgeschakeld. De hoge druk in het systeem blijft behouden.
2. De hendel van het hogedrukpistool vergrendelen.
3. Het hogedrukpistool in het opbergvak voor het hogedrukpistool steken.
4. Het hogedrukpistool met de straalbuis in de parkeerpositie zetten.
5. Bij werkonderbrekingen van meer dan 5 minuten het apparaat uitschakelen "0/OFF".

#### Werking beëindigen

#### ⚠ VOORZICHTIG

##### **Druk in het systeem**

*Letsel door water dat ongecontroleerd onder hoge druk uittreedt*

*Koppel de hogedrukslang alleen los van het hogedrukpistool of het apparaat als het systeem drukloos is.*

#### ⚠ VOORZICHTIG

##### **Heet water**

*Gevaar voor verbranding*

*Bij het loskoppelen van de tuin- of hogedrukslang kan na het gebruik heet water uit de aansluitingen komen.*

1. De hendel van het hogedrukpistool loslaten.
2. De waterkraan sluiten.
3. De hendel van het hogedrukpistool 30 seconden lang indrukken. De resterende druk in het systeem wordt vermindert.
4. De hendel van het hogedrukpistool loslaten.
5. De hendel van het hogedrukpistool vergrendelen.
6. Het apparaat loskoppelen van de watertoevoer.
7. Het apparaat uitschakelen "0/OFF".
8. De netstekker uit het stopcontact trekken.

### Vervoer

#### ⚠ VOORZICHTIG

##### **Niet in acht nemen van het gewicht**

*Gevaar voor letsel en beschadiging*

*Houd bij het vervoer rekening met het gewicht van het apparaat.*

#### Apparaat dragen

1. Het apparaat bij de handgrepen optillen en dragen.

## Apparaat trekken

1. De transportgreep uittrekken tot deze hoorbaar vastklikt.
2. Het apparaat aan de transportgreep trekken.

## Apparaat in voertuig vervoeren

1. Het apparaat borgen tegen wegglijden en kantelen.

## Onderhoud

### ⚠ GEVAAR

#### **Gevaar voor elektrische schokken**

*Letsel door aanraken van stroomvoerende onderdelen*

*Schakel het apparaat uit.*

*Trek de netstekker eruit.*

Het apparaat is onderhoudsvrij, d.w.z. dat u geen regelmatige onderhoudswerkzaamheden hoeft uit te voeren.

## Zeef in de wateraansluiting reinigen

### LET OP

#### **Beschadigde zeef in de wateraansluiting**

*Beschadiging van het apparaat door verontreinigd water*

*Voordat u de zeef in de wateraansluiting plaatst, moet deze worden gecontroleerd op beschadigingen.*

Indien nodig, de zeef in de wateraansluiting reinigen.

1. De koppeling van de wateraansluiting verwijderen.
2. De zeef met een platte tang eruit trekken.

#### **Afbeelding I**

3. De zeef onder stromend water reinigen.
4. De zeef in de wateraansluiting plaatsen.

## Reinigingsmiddelfilter reinigen

Reinig het reinigingsmiddelfilter voordat het voor lange tijd wordt opgeslagen.

1. Het filter van de zuigslang voor het reinigingsmiddel eraf trekken.

#### **Afbeelding J**

2. Het filter onder stromend water reinigen.

## Opslag

### ⚠ VOORZICHTIG

#### **Niet in acht nemen van het gewicht**

*Gevaar voor letsel en beschadiging*

*Houd bij de opslag rekening met het gewicht van het apparaat.*

## Apparaat opbergen

1. Het apparaat op een vlakke ondergrond neerzetten.
2. De straalbuis loskoppelen van het hogedrukpistool.
3. De ontkoppeltoets op het hogedrukpistool indrukken en de hogedrukslang van het hogedrukpistool loskoppelen.
4. De stroomleiding en het toebehoren aan het apparaat opbergen.
5. De hogedrukslang op het apparaat opbergen.
6. De stroomleiding en de hogedrukslang met de rubberen band beveiligen.

#### **Afbeelding K**

Vóór langere opslag de aanvullende instructies in acht nemen, zie hoofdstuk Onderhoud.

## Vorstbescherming

### LET OP

#### **Vorstgevaar**

*Apparaten die niet volledig leeg zijn, kunnen beschadigd raken door vorst.*

*Maak het apparaat en het toebehoren volledig leeg.*

*Bescherm het apparaat tegen vorst.*

Aan de volgende voorwaarden moet zijn voldaan:

- Het apparaat is losgekoppeld van de watertoevoer.
- De hogedrukslang is verwijderd.

1. Het apparaat inschakelen "I/ON".
2. Maximaal 1 minuut wachten tot er geen water meer uit de hogedrukaansluiting komt.
3. Het apparaat uitschakelen.
4. Het apparaat met het complete toebehoren in een vorstvrije ruimte opbergen.

## Hulp bij storingen

Storingen hebben vaak oorzaken die eenvoudig met behulp van het volgende overzicht kunnen worden verholpen. Neem bij twijfel of storingen die hier niet worden vermeld contact op met de erkende klantenservice.

### ⚠ GEVAAR

#### **Gevaar voor elektrische schokken**

*Letsel door aanraken van stroomvoerende onderdelen*

*Schakel het apparaat uit.*

*Trek de netstekker eruit.*

#### **Apparaat draait niet**

1. De hendel van het hogedrukpistool indrukken. Het apparaat wordt ingeschakeld.
2. Controleren of de aangegeven spanning op het typeplaatje overeenkomt met de spanning van de stroombron.
3. De stroomleiding op beschadiging controleren.
4. Als de motor is overbelast en de schakelaar voor motorbescherming is geactiveerd:
  - a Het apparaat uitschakelen "0/OFF".
  - b Het apparaat 1 uur laten afkoelen.
  - c Het apparaat inschakelen "I/ON" en weer in bedrijf stellen.

Als de storing meermaals optreedt, het apparaat door de klantenservice laten controleren.

#### **Apparaat start niet op, motor bromt**

Spanningsdaling wegens zwak stroomnet of door gebruik van een verlengsnoer

1. Bij het inschakelen eerst de hendel van het hogedrukpistool indrukken, dan het apparaat inschakelen "I/ON".

#### **Het apparaat bereikt niet de vereiste druk**

De watertoevoer is te klein

1. De waterkraan volledig opendraaien.
2. Controleren of het volume van de watertoevoer voldoende is.

De zeef in de wateraansluiting is verontreinigd.

1. De zeef in de wateraansluiting met een platte tang eruit trekken.
2. De zeef onder stromend water reinigen.

Er zit lucht in het apparaat.

1. Apparaat ontlichten:
  - a Het apparaat zonder aangesloten hogedrukslang maximaal 2 minuten inschakelen en wachten tot het water zonder bellen uit de hogedrukaansluiting komt.
  - b Het apparaat uitschakelen.
  - c De hogedrukslang aansluiten.
  - d Bij zuigwerking de max. aanzuighoogte in acht nemen (zie hoofdstuk Technische gegevens).

#### **Sterke drukschommelingen**

1. Het hogedruksproeier reinigen:
  - a Verontreinigingen uit het sproeiergat met een naald verwijderen.
  - b De hogedruksproeier van voren met water spoelen.
2. De watertoevoerhoeveelheid controleren.

#### **Apparaat ondicht**

1. Geringe lekkage van het apparaat ligt aan de constructie en is normaal. Neem contact op met de verantwoordelijke klantenservice wanneer het apparaat sterke lekkage vertoont.

## Reinigingsmiddel wordt niet aangezogen

1. De straalbuis Vario Power gebruiken en helemaal in de richting "SOFT" draaien.
2. Het filter aan de zuigslang voor reinigingsmiddel reinigen.
3. De zuigslang voor reinigingsmiddel op knikplaatsen controleren.

## Garantie

In elk land gelden de garantievoorwaarden die door onze verantwoordelijke verkoopmaatschappij zijn uitgegeven. Mogelijke storingen aan uw apparaat verhelpen we binnen de garantieperiode gratis, voor zover een materiaal- of fabricagefout de oorzaak is. Als u gebruik wilt maken van de garantie, neemt u met uw aankoopbon contact op met uw distributeur of de dichtstbijzijnde geautoriseerde klantenservice.  
(adres zie achterzijde)

## Technische gegevens

### Elektrische aansluiting

Spanning	V	230
Fase	~	1
Frequentie	Hz	50
Maximaal toegestane netimpedantie	$\Omega$	0,394 + j0,246
Aansluitvermogen	kW	3,0
Beschermingsgraad		IPX5
Beschermingsklasse		I
Netbeveiliging (traag)	A	16

### Wateraansluiting

Toevoerdruk (max.)	MPa	1,2
Toevoertemperatuur (max.)	°C	60
Toevoerdebiet (min.)	l/min	12
Aanzuighoogte (max.)	m	0,5

### Gegevens capaciteit apparaat

Bedrijfsdruk	MPa	15
Max. toegestane druk	MPa	18
Opbrengst, water	l/min	9,2
Opbrengst maximaal	l/min	10
Opbrengst, reinigingsmiddel	l/min	0,3

Reactiekracht van het hogedruk-pistool	N	27
--	---	----

### Afmetingen en gewichten

Typisch bedrijfsgewicht	kg	17,6
Lengte	mm	378
Breedte	mm	291
Hoogte	mm	516

### Berekende waarden conform EN 60335-2-79

Hand-arm-vibratiewaarde	$m/s^2$	< 2,5
Onzekerheid K	$m/s^2$	0,7
Geluidsdrumniveau $L_{pA}$	dB(A)	76
Onzekerheid $K_{pA}$	dB(A)	3
Geluidsvermogensniveau $L_{WA}$ + onzekerheid $K_{WA}$	dB(A)	91

Technische wijzigingen voorbehouden.

## EU-conformiteitsverklaring

Hiermee verklaren wij dat de hierna vermelde machine op basis van het ontwerp en type en in de door ons op de markt gebrachte uitvoering voldoet aan de relevante veiligheids- en gezondheidsvereisten van de EU-richtlijnen. Bij een niet door ons goedgekeurde wijziging van de machine verliest deze verklaring zijn geldigheid.

Product: Hogedrukreiniger

Type: 1.447-xxx

### Relevante EU-richtlijnen

2000/14/EG  
2014/30/EU  
2006/42/EG (+2009/127/EG)  
2011/65/EU

### Toegepaste geharmoniseerde normen

EN 50581  
EN 55014-1: 2017  
EN 55014-2: 2015  
EN 60335-1  
EN 60335-2-79  
EN 61000-3-2: 2014  
EN 61000-3-11: 2000  
EN 62233: 2008

### Toegepaste conformiteitswaarderingprocedure

2000/14/EG: Bijlage V

### Geluidsvermogensniveau dB(A)

Gemeten: 89

Gegarandeerd: 91

De ondergetekenden handelen in opdracht en met volmacht van de directie.



H. Jenner

Chairman of the Board of Management



S. Reiser

Director Regulatory Affairs & Certification

Gevolmachtigde voor de documentatie: S. Reiser

Alfred Kärcher SE & Co. KG  
Alfred-Kärcher-Str. 28 - 40  
71364 Winnenden (Germany)  
Tel.: +49 7195 14-0  
Fax: +49 7195 14-2212  
Winnenden, 2018/10/01

## Indice de contenidos

Avisos generales	27
Protección del medio ambiente	27
Uso previsto	27
Accesorios y recambios	27
Volumen de suministro	27
Descripción del equipo	27
Dispositivos de seguridad	27
Símbolos en el equipo	28
Montaje	28
Puesta en funcionamiento	28
Servicio	28
Transporte	29
Conservación y mantenimiento	29
Almacenamiento	29
Ayuda en caso de avería	30
Garantía	30
Datos técnicos	30
Declaración de conformidad UE	31

## Avisos generales



Antes de poner en marcha por primera vez el aparato, lea el manual de instrucciones original y las indicaciones de seguridad suministradas. Actúe de acuerdo a ellas.

Conserve estos dos manuales para su uso posterior o para propietarios ulteriores.

## Protección del medio ambiente



Los materiales de embalaje son reciclables. Elimine los embalajes de forma respetuosa con el medio ambiente.



Los equipos eléctricos y electrónicos contienen materiales reciclables y, a menudo, componentes, como baterías, acumuladores o aceite, que suponen un peligro potencial para la salud de las personas o el medio ambiente en caso de manipularse o eliminarse de forma inadecuada. Sin embargo, dichos componentes son necesarios para un servicio adecuado del equipo. Los equipos identificados con este símbolo no pueden eliminarse con la basura doméstica.



Los trabajos de limpieza que generan agua sucia con un alto contenido en aceite, p. ej., los lavados de motores o la limpieza de bajos, deben realizarse únicamente en estaciones de lavado con un separador de aceite.



Los trabajos con detergentes deben realizarse únicamente sobre superficies de trabajo a prueba de filtraciones y conectadas a la canalización de agua sucia. No permita que los detergentes penetren en masas de agua o en la tierra.



La extracción de agua de dominio público no está permitida en determinados países.

### Avisos sobre sustancias contenidas (REACH)

Encontrará información actualizada sobre las sustancias contenidas en: [www.kaercher.de/REACH](http://www.kaercher.de/REACH)

## Uso previsto

Utilice la limpiadora de alta presión únicamente en el ámbito doméstico.

La limpiadora de alta presión está diseñada para la limpieza de máquinas, vehículos, edificios, herramientas, fachadas, terrazas, equipos para el jardín, etc. con un chorro de agua de alta presión.

## Accesorios y recambios

Utilice únicamente accesorios y recambios originales, estos garantizan un servicio seguro y fiable del equipo. Encontrará información sobre los accesorios y recambios en [www.kaercher.com](http://www.kaercher.com).

## Volumen de suministro

El volumen de suministro del equipo de muestra en el embalaje. Compruebe la integridad del volumen de suministro durante el desembalaje. Póngase en contacto con su distribuidor si faltan accesorios o en caso de daños de transporte.

## Descripción del equipo

Ver figuras en la página de gráficos

Figura A

- 1 Almacenaje para tubos pulverizadores
- 2 Almacenaje para pistolas de alta presión
- 3 Asa de transporte, extraíble
- 4 Asa de transporte

- 5 Conexión de la limpiadora de alta presión (con anti-Twist)
- 6 Acoplamiento de acción rápida para manguera de alta presión
- 7 Cinta elástica
- 8 Almacenaje para la manguera de alta presión y el cable de conexión de red
- 9 Interruptor del equipo «0/OFF»/«I/ON»
- 10 Cable de conexión de red con conector de red
- 11 Asa de transporte
- 12 Placa de características
- 13 Rueda de transporte
- 14 Acoplamiento de la conexión de agua
- 15 Conexión de agua con tamiz integrado
- 16 Manguera de aspiración de detergente (con filtro)
- 17 Pistola de alta presión
- 18 Cierre de la pistola de alta presión
- 19 Manguera de alta presión
- 20 Conexión de la pistola de alta presión
- 21 Tecla para separar la manguera de alta presión de la pistola de alta presión
- 22 Tubo pulverizador con boquilla turbo para suciedad incrustada
- 23 Tubo pulverizador Vario Power para tareas de limpieza habituales. La presión de trabajo aumenta de forma continua de «SOFT» a «HARD». Para reajustar la presión de trabajo, suelte la palanca de la pistola pulverizadora y gire el tubo pulverizador hacia la posición deseada. Se puede dosificar el detergente girando el tubo pulverizador hasta el tope en dirección «SOFT».
- 24 \*\*Manguera de riego con acoplamiento convencional
  - Refuerzo de tela
  - Diámetro mínimo de 1/2 pulgada (13 mm)
  - Longitud mínima de 7,5 m

\*\* necesaria de manera adicional

## Dispositivos de seguridad

### ⚠ PRECAUCIÓN

#### Dispositivo de seguridad faltantes o modificados

Los dispositivos de seguridad velan por su seguridad. Nunca modifique ni manipule los dispositivos de seguridad.

### Interruptor del equipo

El interruptor del equipo impide el funcionamiento involuntario del equipo.

### Cierre de la pistola de alta presión

El cierre bloquea la palanca de la pistola de alta presión y evita el arranque involuntario del equipo.

### Función de parada automática

Cuando se suelta la palanca de la pistola de alta presión, el interruptor de presión desconecta la bomba y se para el chorro de alta presión. Al presionar la palanca, vuelve a conectarse la bomba.

## Guardamotor

En caso de un elevado consumo de corriente, el guardamotor desconecta el equipo.

## Símbolos en el equipo



No dirija el chorro de alta presión hacia personas, animales, equipamiento eléctrico activo, ni apunte con él al propio equipo. Proteja el equipo de las heladas.



El equipo no debe conectarse directamente a la red pública de agua potable.

## Montaje

Véanse las figuras en la página de gráficos.

Antes de la puesta en funcionamiento, monte en el equipo las piezas que se suministran sueltas.

### Montar el asa de transporte

1. Insertar mango de transporte.

#### Figura B

### Montaje del acoplamiento de la conexión de agua

1. Enrosque el acoplamiento de la conexión de agua en dicha conexión del equipo.

#### Figura C

## Puesta en funcionamiento

### CUIDADO

**Superación de la impedancia de red máxima admisible**

*Daños materiales*

*Asegúrese de que la red de impedancia máxima admisible en el punto de conexión (véase el capítulo Datos técnicos) no se supera.*

*En caso de dudas sobre la impedancia de red presente en su punto de conexión, póngase en contacto con su empresa de abastecimiento eléctrico.*

1. Colocar el equipo sobre una superficie plana.
2. Conectar la conexión de la limpiadora de alta presión (con anti-Twist) de la manguera de alta presión en el acoplamiento de acción rápida del equipo hasta que encaje de forma audible.

#### Figura D

3. Conectar la manguera de alta presión en la pistola de alta presión hasta que encaje de manera audible.

#### Nota

*Prestar atención a la correcta alineación del inyector.*

#### Figura E

4. Comprobar que las conexiones son seguras tirando de la manguera de alta presión.
5. Conectar el conector de red a un enchufe.

### Alimentación de agua

Para consultar los valores de conexión, véase la placa de características o el apartado Datos técnicos.

Respete las normas de la empresa de suministro de agua.

### CUIDADO

**Daños por agua sucia**

*La suciedad en el agua puede dañar la bomba y los accesorios.*

*Para protegerlos, KÄRCHER recomienda usar su filtro de agua (accesorio especial, referencia de pedido 4.730-059).*

## Conexión al conducto de agua

### CUIDADO

**Daños en la bomba**

*Utilizar un acoplamiento de mangueras de metal con Aquastop en la manguera de riego puede provocar daños en la bomba.*

*Use un acoplamiento de mangueras de plástico o un acoplamiento de mangueras de KÄRCHER de latón.*

1. Inserte la manguera de riego en el acoplamiento de la conexión de agua.

#### Figura F

2. Conecte la manguera de riego al conducto de agua.
3. Abra el grifo de agua por completo.

### Aspiración de agua de recipientes abiertos

Esta limpiadora de alta presión equipada con la manguera de aspiración de KÄRCHER con válvula de retención (accesorio especial, referencia de pedido 2.643-100) está diseñada para aspirar agua de superficie, p. ej., de bidones de recogida de agua de lluvia o estanques (consulte la altura de aspiración máxima en el apartado Datos técnicos).

Durante el servicio de aspiración, no se requiere el acoplamiento de la conexión de agua.

1. Llene la manguera de aspiración de agua.
2. Enrosque la manguera de aspiración en la conexión de agua del equipo y cuélguela en una fuente de agua (por ejemplo, un bidón de recogida de agua de lluvia).

### Purga del equipo

1. Conecte el equipo con «I/ON».
2. Desbloquee la palanca de la pistola de alta presión.
3. Presione la palanca de la pistola de alta presión. El equipo se conecta.
4. Deje el equipo en marcha durante un máximo de 2 minutos hasta que el agua salga sin burbujas de la pistola de alta presión.
5. Suelte la palanca de la pistola de alta presión.
6. Bloquee la palanca de la pistola de alta presión.

## Servicio

### CUIDADO

**Marcha en vacío de la bomba**

*Daños en el equipo*

*Si el equipo no genera ninguna presión en un intervalo de 2 minutos, desconéctelo y proceda conforme a las instrucciones del apartado Ayuda en caso de avería.*

### Funcionamiento con alta presión

### CUIDADO

**Daños en superficies pintadas o delicadas**

*Las superficies resultan dañadas si no se mantiene la suficiente distancia con la boquilla de pulverizado o si se selecciona un tubo pulverizador inadecuado.*

*Mantenga una distancia con la boquilla de pulverizado de al menos 30 cm al limpiar superficies pintadas.*

*No utilice la boquilla turbo para limpiar llantas de vehículos, pinturas ni superficies delicadas, como la madera.*

1. Introduzca un tubo pulverizador en la pistola de alta presión y fíjelo con un giro 90°.

#### Figura G

2. Conecte el equipo («I/ON»).
3. Desbloquee la palanca de la pistola de alta presión.
4. Presione la palanca de la pistola de alta presión. El equipo se conecta.



## Funcionamiento con detergente

### ⚠ PELIGRO

#### **Inobservancia de la hoja de datos de seguridad**

*Problemas de salud graves por un uso inadecuado del detergente*

*Observe la hoja de datos de seguridad del fabricante de detergentes, especialmente las indicaciones sobre equipos de protección personal.*

#### **Nota**

*El detergente solo se puede añadir al utilizar baja presión.*

1. Extraiga la manguera de aspiración de detergente de la carcasa hasta alcanzar la longitud deseada.  
**Figura H**
2. Cuelgue la manguera de aspiración de detergente en un recipiente con solución de detergente.
3. Use el tubo pulverizador Vario Power.
4. Gire el tubo pulverizador en dirección «SOFT» hasta llegar al tope.  
Durante el funcionamiento, se añade la solución de detergente al chorro de agua.

## Métodos de limpieza recomendados

1. Pulverizar poco detergente sobre la superficie seca y dejar que actúe (no secar).
2. Lavar la suciedad desprendida con el chorro de alta presión.

## Tras el funcionamiento con detergente

1. Enjuague el equipo con agua limpia durante unos 30 segundos.

## Interrupción del servicio

1. Suelte la palanca de la pistola de alta presión.  
Al soltar la palanca, el equipo se desconecta. Se mantiene la alta presión en el sistema.
2. Bloquee la palanca de la pistola de alta presión.
3. Introduzca la pistola de alta presión en su almacenaje.
4. Coloque la pistola de alta presión con el tubo pulverizador en la posición de estacionamiento.
5. Desconecte el equipo con «0/OFF» durante las pausas de trabajo de más de 5 minutos.

## Finalización del servicio

### ⚠ PRECAUCIÓN

#### **Presión en el sistema**

*Lesiones por la salida incontrolada de agua a alta presión*

*Desconecte la manguera de alta presión de la pistola de alta presión o del equipo únicamente cuando no haya ninguna presión en el sistema.*

### ⚠ PRECAUCIÓN

#### **Agua caliente**

*Peligro de quemaduras*

*Tras el servicio, puede salir agua caliente de las conexiones al desconectar la manguera de riego o la de alta presión.*

1. Suelte la palanca de la pistola de alta presión.
2. Cierre el grifo de agua.
3. Presione la palanca de la pistola de alta presión durante 30 segundos.  
Se elimina toda la presión que queda en el sistema.
4. Suelte la palanca de la pistola de alta presión.
5. Bloquee la palanca de la pistola de alta presión.
6. Desconecte el equipo de la alimentación de agua.
7. Desconecte el equipo con «0/OFF».
8. Desenchufe el conector de red del enchufe.

## Transporte

### ⚠ PRECAUCIÓN

#### **Inobservancia del peso**

*Peligro de lesiones y daños*

*Tenga en cuenta el peso del equipo durante el transporte.*

## Trasporte del equipo

1. Levante y transporte el equipo agarrándolo por las asas de transporte.

## Arrastre del equipo

1. Extraiga el asa de transporte hasta que encaje de forma audible.
2. Tire del equipo utilizando el asa de transporte.

## Transporte del equipo en vehículo

1. Asegure el equipo para evitar que se desplace o vuelque.

## Conservación y mantenimiento

### ⚠ PELIGRO

#### **Peligro de choques eléctricos**

*Lesiones al tocar piezas que conducen corriente*

*Desconecte el equipo.*

*Desconecte el conector de red.*

El equipo no requiere mantenimiento, es decir, no es necesario llevar a cabo trabajos de mantenimiento de forma periódica.

## Limpieza del tamiz de la conexión de agua

### CUIDADADO

#### **Tamiz de la conexión de agua dañado**

*Daños en el equipo debido a agua sucia*

*Antes de colocarlo en la conexión de agua, compruebe si el tamiz presenta daños.*

En caso necesario, limpie el tamiz de la conexión de agua.

1. Retire el acoplamiento de la conexión de agua.
2. Extraiga el tamiz con un alicate de boca plana.

#### **Figura I**

3. Limpie el tamiz con agua corriente.
4. Coloque el tamiz en la conexión de agua.

## Limpieza del filtro de detergente

Limpie el filtro de detergente si lo va almacenar durante un tiempo prolongado.

1. Retire el filtro de la manguera de aspiración de detergente.

#### **Figura J**

2. Limpie el filtro con agua corriente.

## Almacenamiento

### ⚠ PRECAUCIÓN

#### **Inobservancia del peso**

*Peligro de lesiones y daños*

*Tenga en cuenta el peso del equipo para su almacenamiento.*

## Almacenaje del equipo

1. Depositar el equipo sobre una superficie plana.
2. Desconectar el tubo pulverizador de la pistola de alta presión.
3. Pulsar la tecla de separación de la pistola de alta presión y separar la manguera de alta presión de la pistola de alta presión.
4. Guardar el cable de conexión de red y el accesorio en el equipo.
5. Guardar la manguera de alta presión en el equipo.
6. Asegurar el cable de conexión de red y la manguera de alta presión con la cinta elástica.

#### **Figura K**

Tener en cuenta las instrucciones adicionales si se va a almacenar el equipo durante un periodo de tiempo prolongado; véase el capítulo Conservación y mantenimiento.

## Protección antiheladas

### CUIDADO

#### Riesgo de helada

Los aparatos que no estén totalmente vacíos pueden destruirse con las heladas.

Vacíe el aparato y los accesorios por completo.

Proteja el aparato de las heladas.

Debe cumplirse los siguiente:

- El equipo está desconectado de la alimentación de agua.
  - Se ha retirado la manguera de alta presión.
1. Conecte el equipo con «I/ON».
  2. Espere 1 minuto como máximo hasta que ya no salga agua de la conexión de alta presión.
  3. Desconecte el equipo.
  4. Guarde el equipo con todos los accesorios en una sala protegida de heladas.

## Ayuda en caso de avería

A menudo, las causas de las averías son simples y pueden solucionarse con ayuda del siguiente resumen. En caso de duda o averías no mencionadas aquí, póngase en contacto con el servicio de posventa.

### ⚠ PELIGRO

#### Peligro de choques eléctricos

Lesiones al tocar piezas que conducen corriente

Desconecte el equipo.

Desconecte el conector de red.

#### El equipo no funciona

1. Presione la palanca de la pistola de alta presión. El equipo se conecta.
2. Compruebe si la tensión indicada en la placa de características coincide con la tensión de la fuente de corriente.
3. Compruebe si el cable de conexión de red presenta daños.
4. En caso de que el motor esté sobrecargado y el guardamotor esté activado:
  - a Desconecte el equipo con «0/OFF».
  - b Deje enfriar el equipo 1 hora.
  - c Conecte el equipo con «I/ON» y vuelva a ponerlo en funcionamiento.

En caso de que se repita la avería, solicite al servicio posventa que revise el equipo.

#### El equipo no funciona, el motor emite un zumbido

Caida de tensión debido a una corriente eléctrica demasiado baja o a la utilización de un cable de prolongación

1. Para la conexión, presione primero la palanca de la pistola de alta presión y, a continuación, conecte el equipo con «I/ON».

#### El equipo no genera presión

Entrada de agua insuficiente

1. Abrir el grifo de agua por completo.
2. Comprobar que la entrada de agua cuenta con el volumen transportado suficiente.

El tamiz de la conexión de agua está sucio.

1. Extraer el tamiz de la conexión de agua con un alicate de boca plana.
2. Limpiar el tamiz con agua corriente.

Hay aire en el equipo.

1. Purgar el equipo:

- a Conectar el equipo sin la manguera de alta presión conectada durante un máximo de 2 minutos y esperar hasta que el agua salga sin burbujas de la conexión de alta presión.
- b Desconectar el equipo.
- c Conectar la manguera de alta presión.
- d Tener en cuenta la altura de aspiración máxima durante el servicio de aspiración (véase el capítulo Datos técnicos).

#### Fuertes variaciones de presión

1. Limpie la boquilla de alta presión:
  - a Elimine la suciedad del taladro de boquilla con ayuda de una aguja.
  - b Enjuague la boquilla de alta presión con agua desde la parte frontal.
2. Compruebe el volumen de entrada de agua.

#### Equipo no estanco

1. Desde un punto de vista técnico, el equipo puede presentar una pequeña falta de estanqueidad. En caso de que la falta de estanqueidad sea más grave, informe al servicio de posventa.

#### No se aspira el detergente

1. Usar el tubo pulverizador Vario Power y girarlo en dirección «SOFT» hasta llegar al tope.
2. Limpiar el filtro de la manguera de aspiración de detergente.
3. Comprobar si la manguera de aspiración de detergente presenta puntos de flexión.

## Garantía

En cada país se aplican las condiciones de garantía indicadas por nuestra compañía distribuidora autorizada. Subsananamos cualquier fallo en su equipo de forma gratuita dentro del plazo de garantía siempre que la causa se deba a un fallo de fabricación o material. En caso de garantía, póngase en contacto con su distribuidor o con el servicio de posventa autorizado más próximo presentando la factura de compra.

(Dirección en el reverso)

## Datos técnicos

### Conexión eléctrica

Tensión	V	230
Fase	~	1
Frecuencia	Hz	50
Impedancia de red máx. admisible	Ω	0,394 + j0,246

Potencia conectada	kW	3,0
Tipo de protección		IPX5
Clase de protección		I
Fusible de red (lento)	A	16

### Conexión de agua

Presión de entrada (máx.)	MPa	1,2
Temperatura de entrada (máx.)	°C	60
Volumen de entrada (mín.)	l/min	12
Altura de aspiración (máx.)	m	0,5

### Datos de potencia del equipo

Presión de servicio	MPa	15
Presión máx. admisible	MPa	18
Volumen transportado, agua	l/min	9,2
Volumen transportado máximo	l/min	10
Volumen transportado, detergente	l/min	0,3

Fuerza de retroceso de la pistola de alta presión	N	27
<b>Peso y dimensiones</b>		
Peso de servicio típico	kg	17,6
Longitud	mm	378
Anchura	mm	291
Altura	mm	516
<b>Valores calculados conforme a EN 60335-2-79</b>		
Nivel de vibraciones mano-brazo	m/s <sup>2</sup>	< 2,5
Inseguridad K	m/s <sup>2</sup>	0,7
Nivel de presión acústica L <sub>pA</sub>	dB(A)	76
Inseguridad K <sub>pA</sub>	dB(A)	3
Intensidad acústica L <sub>WA</sub> +	dB(A)	91
Inseguridad K <sub>WA</sub>		

Reservado el derecho a realizar modificaciones.

## Declaración de conformidad UE

Por la presente declaramos que la máquina designada a continuación cumple, en lo que respecta a su diseño y tipo constructivo así como a la versión puesta a la venta por nosotros, las normas básicas de seguridad y sobre la salud que figuran en las directivas comunitarias correspondientes. Si se producen modificaciones no acordadas en la máquina, esta declaración pierde su validez.

Producto: Limpiadora de alta presión

Tipo: 1.447-xxx

### Directivas UE aplicables

2000/14/CE

2014/30/UE

2006/42/CE (+2009/127/CE)

2011/65/UE

### Normas armonizadas aplicadas

EN 50581

EN 55014-1: 2017

EN 55014-2: 2015

EN 60335-1

EN 60335-2-79

EN 61000-3-2: 2014

EN 61000-3-11: 2000

EN 62233: 2008

### Procedimiento de evaluación de la conformidad aplicado

2000/14/CE: Anexo V

### Intensidad acústica dB(A)

Medida: 89

Garantizada: 91

Los abajo firmantes actúan en nombre y con la autorización de la junta directiva.



H. Jenner

Chairman of the Board of Management



S. Reiser

Director Regulatory Affairs & Certification

Responsable de documentación: S. Reiser

Alfred Kärcher SE & Co. KG

Alfred-Kärcher-Str. 28 - 40

71364 Winnenden (Germany)

Tel.: +49 7195 14-0

Fax: +49 7195 14-2212

Winnenden, 01/10/2018

## Índice

Indicações gerais . . . . .	31
Protecção do meio ambiente . . . . .	31
Utilização adequada . . . . .	31
Acessórios e peças sobressalentes . . . . .	32
Volume do fornecimento . . . . .	32
Descrição do aparelho . . . . .	32
Unidades de segurança . . . . .	32
Símbolos no aparelho . . . . .	32
Montagem . . . . .	32
Arranque . . . . .	32
Operação . . . . .	33
Transporte . . . . .	34
Conservação e manutenção . . . . .	34
Armazenamento . . . . .	34
Ajuda em caso de avarias . . . . .	34
Garantia . . . . .	35
Dados técnicos . . . . .	35
Declaração de conformidade UE . . . . .	35

## Indicações gerais



Antes da primeira utilização do aparelho leia o manual de instruções original e os avisos de segurança que o acompanham. Proceda de acordo com o mesmo. Conserve as duas folhas para referência ou utilização futura.

## Protecção do meio ambiente



Os materiais de empacotamento são recicláveis. Elimine as embalagens de acordo com os regulamentos ambientais.



Os aparelhos eléctricos e electrónicos contêm materiais recicláveis de valor e, com frequência, componentes como baterias, acumuladores ou óleo que, em caso de manipulação ou recolha errada, podem representar um potencial perigo para a saúde humana e para o ambiente. Estes componentes são necessários para o bom funcionamento do aparelho. Os aparelhos que apresentem este símbolo não devem ser recolhidos no lixo doméstico.



Trabalhos de limpeza dos quais resulte água residual contendo óleo, como, p.ex., lavagem de motores ou carroçarias, apenas devem ser executados em locais que disponham de separador de óleo.



Trabalhos com produtos de limpeza apenas devem ser executados sobre superfícies de trabalho estanques, com ligação à canalização de esgoto própria. Não permitir que os produtos de limpeza penetrem nas massas de água ou no solo.



A recolha de água a partir de massas de água abertas não é permitida nalguns países.

### Avisos relativos a ingredientes (REACH)

Pode encontrar informações actualizadas acerca de ingredientes em: [www.kaercher.de/REACH](http://www.kaercher.de/REACH)

## Utilização adequada

Utilize a lavadora de alta pressão exclusivamente na habitação privada.

A lavadora de alta pressão destina-se à limpeza de máquinas, veículos, estruturas, ferramentas, fachadas, terraços, aparelhos de jardinagem, entre outros, com jacto de água de alta pressão.

## Acessórios e peças sobressalentes

Ao utilizar apenas acessórios originais e peças sobressalentes originais, garante uma utilização segura e o bom funcionamento do aparelho.

Informações acerca de acessórios e peças sobressalentes disponíveis em [www.kaercher.com](http://www.kaercher.com).

## Volume do fornecimento

O volume do fornecimento do aparelho está indicado na embalagem. Ao abrir a embalagem, confirme a integridade do conteúdo. Caso faltem acessórios ou em caso de danos de transporte infirme o seu fornecedor.

## Descrição do aparelho

Figuras, ver página de gráficos

### Figura A

- ① Armazenamento para lanças
- ② Armazenamento para pistola de alta pressão
- ③ Pega de transporte, amovível
- ④ Pega de transporte
- ⑤ Ligação da lavadora de alta pressão (com sistema anti-torção)
- ⑥ Acoplamento rápido para mangueira de alta pressão
- ⑦ Fita de borracha
- ⑧ Armazenamento para mangueira de alta pressão e cabo de ligação à rede
- ⑨ Interruptor do aparelho "0/OFF"/"I/ON"
- ⑩ Cabo de ligação à rede com ficha de rede
- ⑪ Pega de transporte
- ⑫ Placa de características
- ⑬ Roda de transporte
- ⑭ Acoplamento para a ligação de água
- ⑮ Ligação de água com filtro incorporado
- ⑯ Mangueira de aspiração de produto de limpeza (com filtro)
- ⑰ Pistola de alta pressão
- ⑱ Bloqueio da pistola de alta pressão
- ⑲ Mangueira de alta pressão
- ⑳ Ligação da pistola de alta pressão
- ㉑ Tecla para separar a mangueira de alta pressão da pistola de alta pressão
- ㉒ Lança com bico fresador para sujidade persistente
- ㉓ Lança Vario Power para as tarefas de limpeza mais comuns. É possível aumentar a pressão de trabalho continuamente de SOFT até HARD. Para ajustar a pressão de trabalho, soltar a alavanca da pistola e rodar a lança para a posição desejada. Quando a lança estiver rodada até ao batente no sentido SOFT, pode ser adicionado produto de limpeza.
- ㉔ \*\*Mangueira de jardim com acoplamento disponível comercialmente
  - Reforçado com tecido
  - Diâmetro mínimo de 1/2 pol. (13 mm)
  - Comprimento mínimo de 7,5 m

\*\* adicionalmente necessário

## Unidades de segurança

### △ CUIDADO

#### Unidades de segurança alteradas ou em falta

As unidades de segurança servem para a sua protecção.

Nunca altere ou evite as unidades de segurança.

#### Interruptor do aparelho

O interruptor do aparelho evita o accionamento involuntário do mesmo.

#### Bloqueio da pistola de alta pressão

O bloqueio bloqueia a alavanca da pistola de alta pressão e impede o arranque inadvertido do aparelho.

#### Função de paragem automática

Ao soltar a alavanca da pistola de alta pressão, o interruptor de pressão desliga a bomba e interrompe o jacto de alta pressão. Se a alavanca for premida, a bomba é novamente ligada.

#### Disjuntor de segurança do motor

Em caso de corrente de consumo demasiado elevada, o disjuntor de segurança do motor desliga o aparelho.

## Símbolos no aparelho



Não direccionar o jacto de alta pressão para pessoas, animais, equipamento eléctrico activo ou para o próprio aparelho. Proteger o aparelho da geada.



O aparelho não pode ser ligado directamente à rede de água potável pública

## Montagem

Figuras, ver página de gráficos.

Antes do arranque, montar as peças soltas no aparelho.

### Montar o manipulô de transporte

1. Encaixar o manipulô de transporte.

#### Figura B

### Montar o acoplamento para a ligação de água

1. Aparafusar o acoplamento para a ligação de água na ligação de água do aparelho.

#### Figura C

## Arranque

### ADVERTÊNCIA

**Excedência da impedância eléctrica máxima permitida**

*Danos materiais*

*Certifique-se de que a impedância eléctrica máxima permitida não é excedida no ponto de ligação (consultar capítulo Dados técnicos).*

*Em caso de incertezas relativamente à impedância eléctrica disponível no seu ponto de ligação, entre em contacto com o seu fornecedor de energia eléctrica.*

1. Colocar o aparelho numa superfície plana.
2. Inserir a ligação da lavadora de alta pressão (com sistema anti-torção) da mangueira de alta pressão no acoplamento rápido do aparelho até engatar de forma audível.

#### Figura D

3. Inserir a mangueira de alta pressão na pistola de alta pressão, até que engate de forma audível.

#### Aviso

*Ter atenção ao alinhamento correcto do bocal.*

#### Figura E

4. Verificar a segurança das ligações, puxando a manivela de alta pressão.
5. Ligar a ficha de rede a uma tomada.

### Alimentação de água

Os valores de ligação podem ser consultados na placa de características ou no capítulo Dados técnicos. Respeitar as directrizes da empresa fornecedora da água.

#### ADVERTÊNCIA

##### **Danos deviso a água suja**

*Impurezas na água podem danificar a bomba e os acessórios.*

*Para protecção, a KÄRCHER recomenda a utilização do filtro de água KÄRCHER (acessórios opcionais, n.º de referência 4.730-059).*

### Ligação à conduta de água

#### ADVERTÊNCIA

##### **Danos na bomba**

*Um acoplamento de mangueira em metal com Aquastop na mangueira de jardim, pode levar a danos na bomba.*

*Utilize apenas um acoplamento de mangueira em plástico ou um acoplamento KÄRCHER em latão.*

1. Inserir a mangueira de jardim no acoplamento para a ligação de água.

##### **Figura F**

2. Ligar a mangueira de jardim à conduta de água.
3. Abrir completamente a torneira de água.

### Aspirar a água dos depósitos abertos

Esta lavadora de alta pressão, com a mangueira de aspiração KÄRCHER com válvula de retenção (acessórios opcionais, n.º de ref. 2.643-100), é adequada para a aspiração de águas superficiais, p.ex. de tanques de recuperação da água da chuva ou lagos (quanto ao nível de aspiração máximo, consultar o capítulo Dados técnicos).

Para a operação de aspiração não é necessário o acoplamento para a ligação de água.

1. Encher a mangueira de aspiração com água.
2. Aparafusar a mangueira de aspiração na ligação de água do aparelho e suspender numa fonte de água (por exemplo, num tanque de recuperação da água da chuva).

### Purgar o aparelho

1. Ligar o aparelho "I/ON".
2. Destruar a alavanca da pistola de alta pressão.
3. Pressionar a alavanca da pistola de alta pressão. O aparelho é ligado.
4. Deixar o aparelho funcionar por um máximo de 2 minutos, até a água sair sem bolhas da pistola de alta pressão.
5. Soltar a alavanca da pistola de alta pressão.
6. Bloquear a alavanca da pistola de alta pressão.

## Operação

#### ADVERTÊNCIA

##### **Funcionamento a seco da bomba**

*Danos no aparelho*

*Se o aparelho não desenvolver qualquer pressão no espaço de 2 minutos, desligue-o e siga os procedimentos indicados no capítulo Ajuda em caso de avarias.*

## Operação com alta pressão

#### ADVERTÊNCIA

##### **Danos em superfícies lacadas ou sensíveis**

*Uma distância de jacto demasiado curta ou a selecção de uma lança inadequada danificam as superfícies.*

*Na limpeza de superfícies lacadas, mantenha uma distância de jacto de 30 cm, no mínimo.*

*Não limpe pneus de automóveis, laca ou superfícies sensíveis, como madeira, com a fresa de sujidade.*

1. Inserir uma lança na pistola de alta pressão e fixar rodando 90°.

##### **Figura G**

2. Ligar o aparelho ("I/ON").
3. Destruar a alavanca da pistola de alta pressão.
4. Pressionar a alavanca da pistola de alta pressão. O aparelho é ligado.

## Operação com produto de limpeza

#### ⚠ PERIGO

##### **Não observância da ficha técnica de segurança**

*Efeitos graves para a saúde devido à utilização inadequada do produto de limpeza*

*Tenha em atenção a ficha técnica de segurança do fabricante do produto de limpeza, especialmente os avisos relativos ao equipamento de protecção individual.*

##### **Aviso**

*O produto de limpeza apenas pode ser adicionado com baixa pressão.*

1. Puxar o comprimento pretendido da mangueira de aspiração do respectivo compartimento.

##### **Figura H**

2. Pendurar a mangueira de aspiração para produto de limpeza num recipiente com produto de limpeza.
3. Utilizar a lança Vario Power.
4. Rodar a lança no sentido "SOFT" até ao batente. Durante a operação, a solução de limpeza é misturada ao jacto de água.

## Método de limpeza recomendado

1. Pulverizar uma pequena quantidade de produto de limpeza na superfície seca e deixar actuar (não secar).
2. A sujidade libertada pode ser removida com o jacto de alta pressão.

## Após operação com produto de limpeza

1. Enxaguar o aparelho durante aprox. 30 segundos com água limpa.

## Interromper a operação

1. Soltar a alavanca da pistola de alta pressão. Quando a alavanca é solta, o aparelho desliga-se. A alta pressão no sistema é mantida.
2. Bloquear a alavanca da pistola de alta pressão.
3. Inserir a pistola de alta pressão no respectivo armazenamento.
4. Colocar a pistola de alta pressão com a lança na posição de estacionamento.
5. No caso de pausas de trabalho superiores a 5 minutos, desligar o aparelho "0/OFF".

## Concluir a operação

#### ⚠ CUIDADO

##### **Pressão no sistema**

*Ferimentos devido a saída descontrolada de água sob alta pressão*

*Separe a mangueira de alta pressão da pistola de alta pressão ou do aparelho apenas quando não existir qualquer pressão no sistema.*

## ⚠ CUIDADO

### Água quente

Perigo de queimadura

Ao separar a mangueira de jardim ou a mangueira de alta pressão, pode sair água quente das ligações depois da operação.

1. Soltar a alavanca da pistola de alta pressão.
2. Fechar a torneira de água.
3. Pressionar a alavanca da pistola de alta pressão durante 30 segundos.

A pressão ainda restante no sistema é libertada.

4. Soltar a alavanca da pistola de alta pressão.
5. Bloquear a alavanca da pistola de alta pressão.
6. Separar o aparelho da alimentação de água.
7. Desligar o aparelho "0/OFF".
8. Retirar a ficha de rede da tomada.

## Transporte

## ⚠ CUIDADO

### Não observância do peso

Perigo de ferimentos e danos

Considere o peso do aparelho ao transportá-lo.

### Transportar o aparelho

1. Pegar no aparelho pelas pegas de transporte e transportá-lo.

### Puxar o aparelho

1. Puxar a pega de transporte para fora até encaixar de forma audível.
2. Puxar o aparelho pela pega de transporte.

### Transportar o aparelho em veículos

1. Proteger o aparelho de forma a que o mesmo não se mova ou tombe.

## Conservação e manutenção

## ⚠ PERIGO

### Perigo de choque eléctrico

Ferimentos devido ao contacto com peças sob tensão  
Desligue o aparelho.

Retire a ficha de rede.

O aparelho é isento de manutenção, ou seja, não é necessário efectuar trabalhos de manutenção regulares.

### Limpar o filtro na ligação de água

## ADVERTÊNCIA

### Filtro danificado na ligação de água

Danos no aparelho devido a sujidade da água

Inspeccione o filtro quanto a danos antes de o colocar na ligação de água.

Caso necessário, limpe o filtro na ligação de água.

1. Retirar o acoplamento da ligação de água.
2. Puxar o filtro para fora com um alicate universal.

### Figura I

3. Limpar o filtro sob água corrente.
4. Inserir o filtro na ligação de água.

### Limpar o filtro de produto de limpeza

Limpe o filtro de produto de limpeza antes de um armazenamento prolongado.

1. Puxar o filtro da mangueira de aspiração para produto de limpeza.

### Figura J

2. Limpar o filtro sob água corrente.

## Armazenamento

## ⚠ CUIDADO

### Não observância do peso

Perigo de ferimentos e danos

Considere o peso do aparelho para o respectivo arma-

zenamento.

## Armazenar o aparelho

1. Colocar o aparelho numa superfície plana.
2. Separar a lança da pistola de alta pressão.
3. Premir a tecla separadora na pistola de alta pressão e separar a mangueira de alta pressão da pistola.
4. Guardar o cabo de ligação de rede e os acessórios no aparelho.
5. Armazenar a mangueira de alta pressão no aparelho.
6. Fixar o cabo de ligação à rede e a mangueira de alta pressão com a cinta de borracha.

### Figura K

Observar indicações adicionais antes de um armazenamento prolongado, consultar o capítulo Conservação e manutenção.

## Protecção anticongelante

## ADVERTÊNCIA

### Perigo de geadas

Aparelhos que não estejam completamente vazios podem ficar avariados devido à geadas.

Esvazie o aparelho e os acessórios por completo.

Proteger o aparelho da geadas.

Têm de estar cumpridas as seguintes condições:

- O aparelho está separado da alimentação de água.
  - A mangueira de alta pressão está removida.
1. Ligar o aparelho "I/ON".
  2. Aguardar no máximo 1 minuto, até não sair mais água da ligação de alta pressão.
  3. Desligar o aparelho.
  4. Armazenar o aparelho com os acessórios completos num compartimento resistente ao gelo.

## Ajuda em caso de avarias

As avarias têm, geralmente, causas simples que podem ser corrigidas por si com a ajuda do seguinte resumo. Em caso de dúvida ou no caso de se tratar de uma avaria não mencionada aqui, contacte o serviço de assistência técnica autorizado.

## ⚠ PERIGO

### Perigo de choque eléctrico

Ferimentos devido ao contacto com peças sob tensão  
Desligue o aparelho.

Retire a ficha de rede.

### O aparelho não funciona

1. Pressionar a alavanca da pistola de alta pressão.  
O aparelho é ligado.
2. Verificar se a tensão indicada na placa de características coincide com a tensão da fonte de corrente.
3. Verificar o cabo de ligação de rede quanto a danos.
4. Caso haja uma sobrecarga do motor e o respectivo disjuntor de segurança dispare:
  - a Desligar o aparelho "0/OFF".
  - b Deixar o aparelho arrefecer durante 1 hora.
  - c Ligar o aparelho "I/ON" e colocar de novo em funcionamento.

Caso a avaria se repita várias vezes, o aparelho deve ser verificado pelo serviço de assistência técnica.

### O aparelho não arranca, o motor zumba

Baixa tensão devido a tensão de rede fraca ou à utilização de um cabo de extensão

1. Ao ligar, pressionar primeiro a alavanca da pistola de alta pressão e, em seguida, ligar o aparelho "I/ON".

## O aparelho não aplica pressão

A admissão de água é insuficiente

1. Abrir completamente a torneira de água.
2. Verificar a admissão de água quanto ao caudal de bombagem necessário.

O filtro da ligação de água está sujo.

1. Puxar o filtro da ligação de água para fora com um alicate de pontas chatas.
2. Limpar o filtro sob água corrente.

Há ar no aparelho.

1. Purgar o aparelho:
  - a. Ligar o aparelho sem a mangueira de alta pressão durante um máximo de 2 minutos e aguardar até sair água sem bolhas da ligação de alta pressão.
  - b. Desligar o aparelho.
  - c. Ligar a mangueira de alta pressão.
  - d. Observar o nível de aspiração máximo na operação de aspiração (consultar o capítulo Dados técnicos).

## Oscilações de pressão acentuadas

1. Limpar o bocal de alta pressão:
  - a. Remover quaisquer sujidades do orifício do bocal com uma agulha.
  - b. Enxaguar o bocal de alta pressão de frente com água.
2. Verificar o volume de admissão de água.

## Aparelho não estanque

1. O aparelho tem uma pequena fuga por razões técnicas. Em caso de fugas significativas, consultar o serviço de assistência técnica autorizado.

## O produto de limpeza não é aspirado

1. Utilizar a lança Vario Power e rodar no sentido "SOFT" até ao batente.
2. Limpar o filtro da mangueira de aspiração do produto de limpeza.
3. Verificar a mangueira de aspiração de produto de limpeza quanto a vincos.

## Garantia

Em cada país são válidas as condições de garantia transmitidas pela nossa sociedade distribuidora responsável. Trataremos de possíveis avarias no seu aparelho no âmbito do prazo da garantia, sem custos, desde que estas tenham origem num erro de material ou de fabrico. Em caso de garantia, contacte o seu revendedor ou a assistência técnica autorizada mais próxima, apresentando o talão de compra. (endereço consultar o verso)

## Dados técnicos

### Ligação eléctrica

Tensão	V	230
Fase	~	1
Frequência	Hz	50
Impedância eléctrica máxima adm- sível	$\Omega$	0,394 + j0,246
Potência da ligação	kW	3,0
Tipo de protecção		IPX5
Classe de protecção		I
Protecção da rede (de acção lenta)	A	16
<b>Ligação de água</b>		
Pressão de admissão (máx.)	MPa	1,2

Temperatura de admissão (máx.)	°C	60
Volume de admissão (mín.)	l/min	12
Altura de aspiração (máx.)	m	0,5

### Características do aparelho

Pressão de trabalho	MPa	15
Pressão máx. admissível	MPa	18
Caudal de bombagem, água	l/min	9,2
Caudal de bombagem máximo	l/min	10
Caudal de bombagem, produto de limpeza	l/min	0,3
Recuo da pistola de alta pressão	N	27

### Medidas e pesos

Peso de operação típico	kg	17,6
Comprimento	mm	378
Largura	mm	291
Altura	mm	516

### Valores determinados de acordo com a EN 60335-2-79

Valor de vibração mão/braço	$m/s^2$	< 2,5
Insegurança K	$m/s^2$	0,7
Nível acústico $L_{pA}$	dB(A)	76
Insegurança $K_{pA}$	dB(A)	3
Nível de potência sonora $L_{WA}$ + Insegurança $K_{WA}$	dB(A)	91

Reservados os direitos a alterações técnicas.

## Declaração de conformidade UE

Declaramos pelo presente que as referidas máquinas, em virtude da sua concepção e tipo de construção, bem como do modelo colocado por nós no mercado, estão em conformidade com os requisitos de saúde e segurança essenciais e pertinentes das directivas da União Europeia. Em caso de realização de alterações na máquina sem o nosso consentimento prévio, a presente declaração fica sem efeito.

Produto: Lavadora de alta pressão

Tipo: 1.447-xxx

### Directivas da União Europeia pertinentes

2000/14/CE  
2014/30/UE  
2006/42/CE (+2009/127/CE)  
2011/65/UE

### Normas harmonizadas aplicadas

EN 50581  
EN 55014-1: 2017  
EN 55014-2: 2015  
EN 60335-1  
EN 60335-2-79  
EN 61000-3-2: 2014  
EN 61000-3-11: 2000  
EN 62233: 2008

### Procedimento de avaliação da conformidade aplicado

2000/14/CE: Anexo V

### Nível de potência sonora dB(A)

Medido: 89

Garantido: 91

Os signatários actuam em nome e em procuração do Conselho de Administração.

Representante da documentação: S. Reiser  
Alfred Kärcher SE & Co. KG  
Alfred-Kärcher-Str. 28 - 40  
71364 Winnenden (Alemanha)  
Tel.: +49 7195 14-0  
Fax: +49 7195 14-2212  
Winnenden, 01/10/2018

## Indhold

Generelle henvisninger	36
Miljøbeskyttelse	36
Korrekt anvendelse	36
Tilbehør og reservedele	36
Leveringsomfang	36
Beskrivelse af maskinen	36
Sikkerhedsanordninger	37
Symboler på maskinen	37
Montering	37
Ibrugtagning	37
Drift	37
Transport	38
Pleje og vedligeholdelse	38
Opbevaring	38
Hjælp ved fejl	39
Garanti	39
Tekniske data	39
EU-overensstemmelseserklæring	40

## Generelle henvisninger



Læs den originale driftsvejledning og de vedlagte sikkerhedshenvisninger inden apparatet tages i brug første gang. Betjen apparatet i henhold til disse. Opbevar begge hæfter til senere brug eller til kommende brugere.


## Miljøbeskyttelse





Emballagen kan genbruges. Sørg for at bortskaffe emballagen miljømæssigt korrekt.



Elektriske og elektroniske maskiner indeholder værdifulde materialer, der kan genbruges, og ofte dele, såsom batterier, genopladelige batterier eller olie, der ved forkert håndtering eller forkert bortskaffelse kan udgøre en fare for menneskers sundhed og for miljøet. Disse dele imidlertid nødvendige for at sikre en korrekt drift af maskinen. Maskiner, der er mærket med dette symbol, må ikke bortskaffes sammen med husholdningsaffaldet.

 Rengøringsopgaver, der genererer olieholdigt spildevand, f.eks. motorvask, undervognsvask, må kun udføres på vaskepladser med olieudskillere.

 Arbejde med rengøringsmidler må kun udføres på væsketætte arbejdsflader med tilslutning til spildevandsafløbet. Rengøringsmidler må ikke løbe ud i vandløb eller jorden.

 I nogle lande er det ikke tilladt at tappe vand fra offentlige vandløb.

## Henvisninger til indholdsstoffer (REACH)

Aktuelle oplysninger om indholdsstoffer findes på: [www.kaercher.de/REACH](http://www.kaercher.de/REACH)

## Korrekt anvendelse

Denne højtryksrensere må kun anvendes til privat brug. Højtryksrenseren er beregnet til rengøring af maskiner, køretøjer, bygninger, værktøjer, facader, terrasser, haveredskaber osv. med en højtryksvandstråle.

## Tilbehør og reservedele

Anvend kun originaltilbehør og -reservedele. De er en garanti for en sikker og fejlfri drift af maskinen. Informationer om tilbehør og reservedele findes på [www.kaercher.com](http://www.kaercher.com).

## Leveringsomfang

Maskinens leveringsomfang er vist på emballagen. Kontroller ved udpakningen, om indholdet er komplet. Kontakt venligst forhandleren, hvis der mangler tilbehør eller ved transportskader.

## Beskrivelse af maskinen

Illustrationer, se grafiksider

### Figur A

- 1 Holder til strålerør
- 2 Holder til højtrykspistol
- 3 Transportgreb, kan trækkes ud
- 4 Bæregreb
- 5 Tilslutning højtryksrensere (med anti-twist)
- 6 Lynkobling til højtryksslange
- 7 Gummibånd
- 8 Holder til højtryksslange og nettilslutningsledning
- 9 Maskinkontakt "0/OFF" / "I/ON"
- 10 Nettilslutningsledning med netstik
- 11 Bæregreb
- 12 Typeskilt
- 13 Transporthjul
- 14 Kobling til vandtilslutningen
- 15 Vandtilslutning med indbygget si
- 16 Sugeslange til rengøringsmiddel (med filter)
- 17 Højtrykspistol
- 18 Lås højtrykspistol
- 19 Højtryksslange
- 20 Tilslutning højtrykspistol
- 21 Knap til at adskille højtryksslangen fra højtrykspistolen
- 22 Strålerør med rotojet-dyse til genstridigt snavs
- 23 Strålerør Vario Power til de mest almindelige rengøringsopgaver. Arbejdstrykket kan øges trinløst fra SOFT til HARD. Slip håndsprøjetipstens greb, og drej strålerøret til den ønskede stilling for at justere arbejdstrykket. Når strålerøret er drejet til anslag i retning SOFT, kan der tilsættes rengøringsmiddel.
- 24 \*\*Haveslange med almindelig kobling



- Stofforstærket
- Diameter mindst 1/2 tommer (13 mm)
- Længde mindst 7,5 m

\*\* derudover nødvendig

## Sikkerhedsanordninger

### ⚠ FORSIGTIG

**Manglende eller ændrede sikkerhedsanordninger**  
Sikkerhedsanordninger fungerer som din beskyttelse.  
Sikkerhedsanordninger må aldrig ændres eller ignoreres.

### Maskinkontakt

Maskinkontakten forhindrer en utilsigtet start af maskinen.

### Lås højtrykspistol

Låsen spærrer højtrykspistolens greb og hindrer, at maskinen starter utilsigtet.

### Auto-stop-funktion

Når grebet på højtrykspistolen slippes, frakobler trykkontakten pumpen, og højtryksstrålen stopper. Hvis der trykkes på grebet, tilkobles pumpen igen.

### Motorværn

Maskinens motorværn frakobles ved for højt strømforbrug.

## Symboler på maskinen



Højtryksstrålen må ikke rettes mod personer, dyr, tændt elektrisk udstyr eller mod selve maskinen.

Beskyt maskinen mod frost.



Maskinen må ikke sluttes direkte til det offentlige drikkevandsnet

## Montering

**Figurer, se grafiksider.**

Inden ibrugtagningen skal de løse dele, der følger med maskinen, monteres.

### Montering af transportgrebet

1. Sæt transportgrebet på.

**Figur B**

### Monter koblingen til vandtilslutningen

1. Skru koblingen til vandtilslutningen på maskinens vandtilslutning.

**Figur C**

## Ibrugtagning

### BEMÆRK

**Overskridelse af den maksimalt tilladte netimpedans**

*Materielle skader*

Vær opmærksom på, at den maksimale tilladte netimpedans ved tilslutningspunktet (se kapitel Tekniske data) ikke overskrides.

Ved uklarheder vedrørende netimpedansen ved dit tilslutningspunkt, skal du kontakte dit forsyningssselskab.

1. Stil maskinen på en jævn flade.
2. Sæt højtryksslangens højtryksrensertilslutning (med anti-twist) ind i lynkoblingen på maskinen, til det kan høres, at den går i hak.

**Figur D**

3. Stik højtryksslangen ind i højtrykspistolen, til det kan høres, at den går i hak.

**Obs**

Sørg for, at niplen er justeret korrekt.

**Figur E**

4. Kontrollér, at forbindelserne er sikre ved at trække i højtryksslangen.
5. Sæt netstikket i en stikkontakt.

## Vandforsyning

Tilslutningsværdier, se typeskiltet eller kapitel Tekniske data.

Overhold forskrifterne fra vandforsyningsvirksomheden.

### BEMÆRK

**Skader på grund af forurenede vand**

Forurening i vandet kan beskadige pumpen og tilbehøret.

KÄRCHER anbefaler at bruge KÄRCHER-vandfiltret til beskyttelse (specialtilbehør, ordrenummer 4.730-059).

### Tilslutning til vandledningen

### BEMÆRK

**Beskadigelse af pumpen**

En slangekobling på haveslangen af metal med Aqua-stop kan føre til skader på pumpen.

Brug en slangekobling af kunststof eller en KÄRCHER-slangekobling af messing.

1. Sæt haveslangen på koblingen til vandtilslutningen.

**Figur F**

2. Tilslut haveslangen til vandledningen.
3. Åbn vandhanen helt.

### Sug vandet ud af åbne beholdere

Denne højtryksrenser er sammen med KÄRCHER-sugeslangen med kontraventil (specialtilbehør, ordrenr. 2.643-100) egnet til ind sugning af overfladevand, f.eks.

fra regnvandstønder eller damme (maksimal ind sugningshøjde, se kapitel Tekniske data).

Ved sugedrift er koblingen til vandtilslutningen ikke nødvendig.

1. Fyld sugeslangen med vand.
2. Skru sugeslangen på maskinens vandtilslutning, og hæng den på en vandkilde (f.eks. en regnvandstønde).

## Udluftning af maskinen

1. Tænd maskinen "I/ON".
2. Lås grebet på højtrykspistolen op.
3. Tryk på grebet på højtrykspistolen. Maskinen tændes.
4. Lad maskinen køre mindst 2 minutter, indtil der kommer vand ud uden bobler ved højtrykspistolen.
5. Slip grebet på højtrykspistolen.
6. Lås grebet på højtrykspistolen.

## Drift

### BEMÆRK

**Tørløb på pumpen**

*Beskadigelse af maskinen*

Hvis maskinen ikke opbygger et tryk inden for 2 minutter, skal du slukke maskinen og gøre som beskrevet i henvisningerne i kapitlet Hjælp ved fejl.

### Drift med højtryk

### BEMÆRK

**Beskadigelse af lakerede eller sarte overflader**

Overflader bliver beskadiget ved for lille stråleafstand, eller hvis der vælges et uegnet strålerør.

Hold en stråleafstand på mindst 30 cm ved rengøring af lakerede overflader.

Rengør ikke bildæk, lak eller sarte overflader som træ med roto-tyt dysen.

1. Sæt et strålerør ind i højtrykspistolen, og fastgør det ved at dreje 90°.  
**Figur G**
2. Tænd maskinen ("I/ON").
3. Lås grebet på højtrykspistolen op.
4. Tryk på grebet på højtrykspistolen.  
Maskinen tændes.

### Drift med rengøringsmiddel

#### △ FARE

**Manglende overholdelse af sikkerhedsdatabladet**  
Alvorlige sundhedsskader på grund af ukorrekt anvendelse af rengøringsmidlet  
Overhold sikkerhedsdatabladet fra rengøringsmiddelproducenten, specielt henvisningerne vedr. personligt beskyttelsesudstyr.

#### Obs

Rengøringsmidlet kan kun tilsættes ved lavtryk.

1. Træk sugeslangen til rengøringsmiddel ud af huset i den ønskede længde.

#### Figur H

2. Hæng sugeslangen til rengøringsmiddel i en beholder med rengøringsmiddelopløsning.
3. Brug strålerøret Vario Power.
4. Drej strålerøret i retning "SOFT" til anslag.  
Under driften tilsættes rengøringsmiddelopløsningen til vandstrålen.

### Anbefalet rengøringsmetode

1. Spray en lille smule rengøringsmiddel på den tørre overflade og lad det virke (ikke tørre).
2. Skyl den løsnede snavs af med højtryksstrålen.

### Efter drift med rengøringsmiddel

1. Skyl maskinen ca. 30 sekunder med rent vand.

### Afbrydelse af driften

1. Slip grebet på højtrykspistolen.  
Hvis grebet slippes, frakobles maskinen. Højtrykket i systemet bevares.
2. Lås grebet på højtrykspistolen.
3. Sæt højtrykspistolen ind i opbevaringen til højtrykspistolen.
4. Sæt højtrykspistol med strålerør i parkeringsposition.
5. Sluk maskinen "0/OFF" ved arbejds pauser over 5 minutter.

### Afslutning af driften

#### △ FORSIGTIG

#### Tryk i systemet

Kvæstelser på grund af vand, der trænger ud ukontrolleret under højtryk

Højtryksslangen må kun afbrydes fra højtrykspistolen eller maskinen, når der ikke er tryk i systemet.

#### △ FORSIGTIG

#### Varmt vand

Fare for forbrændinger

Ved adskillelse af have- eller højtryksslange kan der efter driften komme varmt vand ud af tilslutningerne.

1. Slip grebet på højtrykspistolen.
2. Luk vandhanen.
3. Tryk på grebet på højtrykspistolen i 30 sekunder.  
Det tryk, der er tilbage i systemet, reduceres.
4. Slip grebet på højtrykspistolen.
5. Lås grebet på højtrykspistolen.
6. Afbryd maskinen fra vandforsyningen.
7. Sluk maskinen "0/OFF".
8. Træk netstikket ud af stikkontakten.

## Transport

#### △ FORSIGTIG

#### Manglende overholdelse af vægten

Fare for kvæstelser og beskadigelse

Vær opmærksom på maskinens vægt ved transporten.

### Bær maskinen

1. Løft og bær maskinen i bæregrebene.

### Træk maskinen

1. Tryk transportgrebet ud, indtil man kan høre, at det går i hak.
2. Træk maskinen i transportgrebet.

### Transporter maskinen i køretøj

1. Maskinen sikres mod at blive forskubbet eller vælte.

## Pleje og vedligeholdelse

#### △ FARE

#### Fare for elektrisk stød

Kvæstelser ved berøring på grund af strømførende dele  
Sluk for maskinen.

Træk netstikket ud.

Maskinen er vedligeholdelsesfri, dvs. at du ikke skal udføre regelmæssig vedligeholdelse.

### Rensning af sien i vandtilslutningen

#### BEMÆRK

#### Beskadiget si i vandtilslutningen

Beskadigelse af maskinen på grund af vandforurening  
Kontroller sien for skader, inden den sættes ind i vandtilslutningen.

Rengør ved behov sien i vandtilslutningen.

1. Fjern koblingen fra vandtilslutningen.
2. Træk sien ud med en flattang.

#### Figur I

3. Rengør sien under rindende vand.
4. Sæt sien ind i vandtilslutningen.

### Rengør rengøringsmiddelfiltret

Rengør rengøringsmiddelfiltret inden længere tids opbevaring.

1. Træk filteret af sugeslangen til rengøringsmiddel.

#### Figur J

2. Rengør filtret under rindende vand.

## Opbevaring

#### △ FORSIGTIG

#### Manglende overholdelse af vægten

Fare for kvæstelser og beskadigelse

Vær opmærksom på maskinens vægt ved opbevaring.

### Opbevaring af maskine

1. Stil maskinen på en jævn flade.
2. Afbryd strålerøret fra højtrykspistolen.
3. Tryk på afbryderen på højtrykspistolen, og afbryd højtryksslangen fra højtrykspistolen.
4. Pak nettilslutningsledning og tilbehør på maskinen ned.
5. Opbevar højtryksslangen på maskinen.
6. Sikr nettilslutningsledningen og højtryksslangen med gummibåndet.

#### Figur K

Inden længere tids opbevaring skal der tages hensyn til yderligere henvisninger, se kapitel Pleje og vedligeholdelse.

## Frostbeskyttelse

### BEMÆRK

#### Frostfare

Apparater, der ikke er tømt helt, kan ødelægges på grund af frost.

Tøm apparat og tilbehør helt.

Beskyt apparatet mod frost.

Følgende skal være opfyldt:

- Maskinen er afbrudt fra vandforsyningen.
- Højtryksslangen er fjernet.
- 1. Tænd maskinen "I/ON".
- 2. Vent maks. 1 minut, til der ikke mere løber vand ud ved højtrykstilslutningen.
- 3. Sluk maskinen.
- 4. Maskinen og alt udstyr skal opbevares i et frostsikert rum.

## Hjælp ved fejl

Fejl skyldes ofte enkle årsager, som du selv kan afhjælpe ved hjælp af følgende oversigt. I tvivlstilfælde eller ved fejl, der ikke nævnes her, skal du kontakte den autoriserede kundeservice.

### ⚠ FARE

#### Fare for elektrisk stød

Kvæstelser ved berøring på grund af strømførende dele  
Sluk for maskinen.

Træk netstikket ud.

#### Maskinen kører ikke

1. Tryk på grebet på højtrykspistolen.  
Maskinen tændes.
2. Kontrollér, om den angivne spænding på typeskiltet stemmer overens med strømkildens spænding.
3. Kontrollér nettilslutningsledningen for skader.
4. Hvis motoren er overbelastet, og motorværnet er udløst:
  - a Sluk maskinen "0/OFF".
  - b Lad maskinen afkøle 1 time.
  - c Tænd maskinen "I/ON", og tag den i drift igen.Hvis fejlen forekommer flere gange, skal maskinen kontrolleres af kundeservice.

#### Maskinen starter ikke, motor brummer

Spændingssvigt på grund af svagt strømnet eller ved brug af et forlænger kabel

1. Ved tilkobling skal der først trykkes på grebet på højtrykspistolen, derefter tændes maskinen "I/ON".

#### Trykket i maskinen opbygges ikke

Vandtilførslen er for lav

1. Åbn vandhanen helt.
2. Kontrollér, at vandtilløbet har tilstrækkelig transportmængde.

Sien i vandtilslutningen er tilsmudset.

1. Træk sien i vandtilslutningen ud med en flat tang.
2. Rengør sien under rindende vand.

Der er luft i maskinen.

1. Udluft maskinen:
  - a Tænd maskinen uden højtryksslange i maks. 2 minutter, og vent, til vandet kommer ud ved højtrykstilslutningen uden bobler.
  - b Sluk maskinen.
  - c Tilslut højtryksslangen.
  - d Overhold den maksimale indsugningshøjde ved sugedrift (se kapitel Tekniske data).

#### Kraftige tryksvingninger

1. Rengør højtryksdysen:
  - a Fjern smuds fra dysehullet med en nål.
  - b Skyl højtryksdysen forfra med vand.
2. Kontrollér vandindløbsmængden.

## Maskine utæt

1. En lille utæthed på maskinen er tekniske betinget.  
Send bud efter den autoriserede kundeservice ved stor utæthed.

## Rengøringsmidlet suges ikke ind

1. Brug strålerøret Vario Power, og drej det i retning "SOFT" til anslag.
2. Rengør filteret på sugeslangen for rengøringsmiddel.
3. Kontrollér sugeslangen til rengøringsmiddel for knæk.

## Garanti

I de enkelte lande gælder de af vore forhandlere fastlagte garantibetingelser. Eventuelle fejl på maskinen afhjælpes gratis inden for garantien, såfremt fejlen kan tilskrives en materiale- eller produktionsfejl. Hvis du ønsker at gøre garantien gældende, bedes du henvende dig til sin forhandler eller nærmeste kundeservice medbringende kvittering for købet.

(Se adressen på bagsiden)

## Tekniske data

### Elektrisk tilslutning

Spænding	V	230
Fase	~	1
Frekvens	Hz	50
Maks. tilladt netimpedans	$\Omega$	0,394 + j0,246

Tilslutningseffekt	kW	3,0
Kapslingsklasse		IPX5
Beskyttelsesklasse		I
Netsikring (træg)	A	16

### Vandtilslutning

Tilløbstryk (maks.)	MPa	1,2
Tilløbstemperatur (maks.)	°C	60
Tilløbsmængde (min.)	l/min	12
Indsugningshøjde (maks.)	m	0,5

### Effektdata maskine

Driftstryk	MPa	15
Maks. tilladt tryk	MPa	18
Transportmængde, vand	l/min	9,2
Transportmængde maks.	l/min	10
Transportmængde, rengøringsmiddel	l/min	0,3
Højtrykspistolens tilbageslagskraft	N	27

### Mål og vægt

Typisk driftsvægt	kg	17,6
Længde	mm	378
Bredde	mm	291
Højde	mm	516

### Beregnete værdier iht. EN 60335-2-79

Hånd-arm-vibrationsværdi	m/s <sup>2</sup>	< 2,5
Usikkerhed K	m/s <sup>2</sup>	0,7
Lydtrykniveau L <sub>pA</sub>	dB(A)	76

Usikkerhet $K_{pA}$	dB(A)	3
Lydeffektive nivå $L_{WA} +$ usikkerhet $K_{WA}$	dB(A)	91

Der tages forbehold for tekniske ændringer.

## EU-overensstemmelseserklæring

Hermed erklærer vi, at nedenstående maskine på grund af sin udformning og konstruktion i den udførelse, i hvilken den sælges af os, overholder EU-direktivernes relevante, grundlæggende sikkerheds- og sundhedsmæssige krav. Hvis maskinen ændres uden aftale med os, mister denne attest sin gyldighed.

Produkt: Højtryksrenser

Type: 1.447-xxx

### Relevante EU-direktiver

2000/14/EF

2014/30/EU

2006/42/EF (+2009/127/EF)

2011/65/EU

### Anvendte harmoniserede standarder

EN 50581

EN 55014-1: 2017

EN 55014-2: 2015

EN 60335-1

EN 60335-2-79

EN 61000-3-2: 2014

EN 61000-3-11: 2000

EN 62233: 2008

### Anvendt overensstemmelsesvurderingsproces

2000/14/EF: Tillæg V

### Lydeffektive niveau dB(A)

Målt: 89

Garanteret: 91

Underskriverne handler på bestyrelsens vegne og med dennes fuldmagt.



H. Jenner

Chairman of the Board of Management



S. Reiser

Director Regulatory Affairs & Certification

Dokumentationsbefuldmægtiget: S. Reiser

Alfred Kärcher SE & Co. KG

Alfred-Kärcher-Str. 28 - 40

71364 Winnenden (Germany)

Tlf.: +49 7195 14-0

Fax: +49 7195 14-2212

Winnenden, 2018/10/01

## Indhold

Generelle merknader	40
Miljøvern	40
Forskriftsmessig brug	40
Tilbehør og reservedeler	40
Leveringsomfang	40
Beskrivelse av apparatet	40
Sikkerhetsinnretninger	41
Symboler på apparatet	41
Montering	41
Igangsetting	41
Bruk	42
Transport	42
Stell og vedlikehold	42
Lagring	43

Utbedring av feil	43
Garanti	43
Tekniske data	43
EU-samsvarserklæring	44

## Generelle merknader



Les denne oversettelsen av den originale driftsveiledningen før apparatet tas i bruk første gang, og følg de vedlagte sikkerhetsanvisningene. Følg disse anvisningene. Oppbevar begge deler til senere bruk eller for annen eier.



Materialet i emballasjen kan resirkuleres. Kvitt deg med emballasjen på miljøvennlig måte.



Elektriske og elektroniske apparater inneholder verdifulle resirkulerbare materialer og ofte deler som batterier, batteripakker eller olje. Disse kan utgjøre en potensiell fare for helse og miljø ved feil bruk eller feil avfallsbehandling. Disse delene er imidlertid nødvendige for korrekt drift av apparatet. Apparatet merket med dette symbolet skal ikke kastes i husholdningsavfallet.



Rengjøringsarbeid som medfører oljeholdig spillvann, som f.eks. vask av motor og karosseri, skal bare utføres på vaskeplasser med oljeutskiller.



Arbeid med rengjøringsmidler skal bare utføres på vannrette arbeidsområder som er koblet til kloakk-systemet. Ikke la rengjøringsmiddel renne ut i vassdrag eller trenge ned i jordsmonn.



Uttak av vann fra offentlige vassdrag er forbudt i enkelte land.

### Anvisninger om innhold (REACH)

Aktuell informasjon om stoffene i innholdet finner du under: [www.kaercher.de/REACH](http://www.kaercher.de/REACH)

## Forskriftsmessig bruk

Høytrykksvaskeren skal kun brukes til private formål. Høytrykksvaskeren er ment for rengjøring av maskiner, kjøretøy, byggverk, verktøy, fasader, terrasser, hageutstyr osv. med høytrykksvannstråle.

## Tilbehør og reservedeler

Bruk bare originalt tilbehør og originale reservedeler; de garanterer for en sikker og problemfri drift av apparatet. Informasjon om tilbehør og reservedeler finner du på [www.kaercher.com](http://www.kaercher.com).

## Leveringsomfang

Apparatets leveringsomfang er vist på emballasjen. Kontroller at innholdet i pakken er komplett når du pakker ut. Manglende tilbehør eller transportskader skal meldes til forhandleren.

## Beskrivelse av apparatet

Figurer, se grafikkside

Figur A

- 1 Oppbevaring for strålerør
- 2 Oppbevaring for høytrykkspistol
- 3 Transporthåndtak, uttrekkbart
- 4 Bærehåndtak
- 5 Tilkobling høytrykksvasker (med anti-vridningsmekanisme)
- 6 Hurtigkobling for høytrykkslange

- ⑦ Gummibånd
- ⑧ Oppbevaring for høytrykkslange og strømledning
- ⑨ Apparatbryter "0/OFF" / "1/ON"
- ⑩ Strømledning med strømstøpsel
- ⑪ Bærehåndtak
- ⑫ Typeskilt
- ⑬ Transporthjul
- ⑭ Kobling for vanntilkoblingen
- ⑮ Vanntilkobling med innebygd sil
- ⑯ Sugelangse for rengjøringsmiddel (med filter)
- ⑰ Høytrykkspistol
- ⑱ Låsemekanisme høytrykkspistol
- ⑲ Høytrykkslange
- ⑳ Tilkobling høytrykkspistol
- ㉑ Knapp for å skille høytrykkslangen fra høytrykkspistolen
- ㉒ Strålerør med smussfreser for vanskelige flekker
- ㉓ Strålerør Vario Power for de vanligste rengjøringsoppgavene. Arbeidstrykket kan økes trinnløst fra SOFT til HARD. For å regulere arbeidstrykket slipper du avtrekkeren på sprøytepistolen og dreier strålerøret til ønsket stilling. Når strålerøret er dreid helt til endeposisjonen i retningen SOFT, kan det doseres inn rengjøringsmiddel.
- ㉔ **\*\*Hageslange med vanlig kobling**
  - Forsterket med stoffinnlegg
  - Diameter minst 1/2 tomme (13 mm)
  - Lengde minst 7,5 m

\*\* kreves i tillegg

## Sikkerhetsinnretninger

### ⚠ FORSIKTIG

**Manglende eller endrede sikkerhetsinnretninger**  
Sikkerhetsinnretningene tjener til din egen sikkerhet.  
Du må aldri forandre eller omgå sikkerhetsinnretninger.

### Apparatbryter

Apparatbryteren forhindrer utilsiktet oppstart av apparatet.

### Låsemekanisme høytrykkspistol

Låsemekanismen sperrer avtrekkeren på høytrykkspistolen og forhindrer at apparatet slås utilsiktet på.

### Auto-stopp-funksjon

Når du slipper avtrekkeren på høytrykkspistolen, slår trykkbryteren av pumpen og høytrykksstrålen stopper. Hvis du trykker inn avtrekkeren, kobles pumpen inn igjen.

### Motorvern bryter

Dersom strømforbruket er for høyt, slår motorvern bryteren av apparatet.

## Symboler på apparatet



Ikke rett høytrykksstrålen mot personer, dyr, aktiv elektrisk utrustning eller mot selve apparatet.

Beskytt apparatet mot frost.



Apparatet må ikke kobles rett på det offentlige drikkevannsnettet

## Montering

**Illustrasjoner, se grafikkside.**

Monter på de løse delene som følger med før apparatet tas i bruk.

### Montere transporthåndtak

1. Sett på transporthåndtaket.

**Figur B**

### Monter koblingen for vanntilkoblingen

1. Skru koblingen for vanntilkoblingen på apparatets vanntilkobling.

**Figur C**

## Igangsetting

### OBS

**Overskridelse av maksimalt tillatt nettempedans**  
**Materielle skader**

Sørg for at den maksimale tillatte nettempedansen på tilkoblingspunktet (se kapitlet Tekniske data) ikke overskrides.

Hvis du er i tvil angående hvilken nettempedans som gjelder for tilkoblingspunktet ditt, vennligst ta kontakt med strømleverandøren din.

1. Sett apparatet på et jevnt underlag.
2. Sett høytrykksslangens høytrykksvaskertilkobling (med anti-vridningsmekanisme) inn i hurtigkoblingen på apparatet inntil du hører at den smekker i lås.

**Figur D**

3. Sett inn høytrykkslangen i høytrykkspistolen inntil du hører at den smekker i lås.

**Merknad**

Pass på at nippelen står i riktig stilling.

**Figur E**

4. Sjekk at forbindelsen er sikker ved å dra i høytrykkslangen.
5. Sett støpselet inn i en stikkontakt.

### Vannforsyning

Tilkoblingsverdier, se typeskiltet eller kapitlet Tekniske data.

Overhold vannverkets forskrifter.

### OBS

**Skader forårsaket av skittent vann**

Smuss i vannet kan skade pumpen og tilbehøret.

KÄRCHER anbefaler bruk av vannfilter fra KÄRCHER som beskyttelse (spesialtilbehør, bestillingsnummer 4.730-059).

### Tilkobling til vannledningen

### OBS

**Skade på pumpen**

Slangekoblinger på hageslanger, i metall og med Aquastop, kan føre til at pumpen skades.

Bruk en slangekobling i plast eller en fra KÄRCHER, i messing.

1. Sett hageslangen på koblingen for vanntilkoblingen.

**Figur F**

2. Koble hageslangen til vannledningen.
3. Åpne vannkranen helt.

### Suge vann fra åpen beholder

Høytrykksvaskeren er, sammen med sugeslange med tilbakeslagsventil fra KÄRCHER (spesialtilbehør, bestillingsnr. 2.643-100), egnet til suging av overflatevann, f.eks. fra regntønne eller basseng (maksimal sugehøyde, se kapitlet Tekniske data).

Det er ikke behov for koblingen for vanntilkoblingen under sugedrift.

1. Fyll sugeslangen med vann.
2. Skru sugeslangen på apparatets vanntilkobling og heng den andre enden i en vannkilde (f.eks. en regntønne).

### Lufte ut apparatet

1. Slå på maskinen "I/ON".
2. Lås opp avtrekkeren på høytrykkspistolen.
3. Trykk inn avtrekkeren på høytrykkspistolen. Apparatet slås på.
4. La apparatet gå i maksimalt 2 minutter, til vannet kommer ut av høytrykkspistolen uten bobler.
5. Slipp avtrekkeren på høytrykkspistolen.
6. Lås avtrekkeren på høytrykkspistolen.

## Bruk

### OBS

#### Tørrkjøring av pumpen

Skader på apparatet

Dersom apparatet ikke bygger opp trykk i løpet av 2 minutter, slår du det av og går fram som beskrevet i kapitlet Utbedring av feil.

### Drift med høytrykk

### OBS

#### Skade på lakkerte eller ømfintlige overflater

Overflatene kan ta skade av for kort stråleavstand eller dersom det velges et uegnet strålerør.

Hold en stråleavstand på minst 30 cm ved rengjøring av lakkerte overflater.

Ikke rengjør bilhjul, lakk eller ømfintlige overflater, som tre, med smussfreseren.

1. Sett et strålerør i høytrykkspistolen og lås det ved å dreie det 90° rundt.

#### Figur G

2. Slå på apparatet ("I/ON").
3. Lås opp avtrekkeren på høytrykkspistolen.
4. Trykk inn avtrekkeren på høytrykkspistolen. Apparatet slås på.

### Drift med rengjøringsmiddel

### △ FARE

#### Ved ignorering av sikkerhetsdatabladet

Alvorlige helseskader forårsaket av uriktig bruk av rengjøringsmiddel

Ta hensyn til sikkerhetsbladene fra produsenten av rengjøringsmiddelet, særlig informasjonen om personlig verneutstyr.

#### Merknad

Rengjøringsmiddelet skal bare blandes i ved lavtrykk.

1. Trekk ut så mye av sugeslangen for rengjøringsmiddel som du trenger fra huset.

#### Figur H

2. Heng sugeslangen for rengjøringsmiddel i en beholder med rengjøringsmiddelopløsning.
3. Bruk strålerøret Vario Power.
4. Drei strålerøret i retningen "SOFT" til endeposisjonen.

Rengjøringsmiddelopløsningen blandes i vannstrålen under driften.

### Anbefalt rengjøringsmetode

1. Spray rengjøringsmiddelet sparsommelig på den tørre overflaten og la det virke litt (ikke tørke).
2. Spyl det løsnede smusset av med høytrykksstrålen.

### Etter drift med rengjøringsmiddel

1. Spyl apparatet med rent vann i ca. 30 sekunder.

### Avbryte driften

1. Slipp avtrekkeren på høytrykkspistolen. Når du slipper avtrekkeren, slår apparatet seg av. Høytrykket i systemet blir bevart.
2. Lås avtrekkeren på høytrykkspistolen.
3. Sett høytrykkspistolen i dens oppbevaring.
4. Sett høytrykkspistolen med strålerør i parkeringsposisjonen.
5. Slå av apparatet ved arbeidspausen som varer lenge enn 5 minutter "0/OFF".

### Avslutte driften

### △ FORSIKTIG Trykk i systemet

Skader forårsaket av vann som strømmer ukontrollert ut under høytrykk

Høytrykksslengen skal kun tas av høytrykkspistolen eller apparatet så lenge det ikke er trykk i systemet.

### △ FORSIKTIG

#### Varmt vann

Forbrenningsfare

Ved frakobling av hage- eller høytrykksslange kan det strømme varmt vann ut av tilkoblingene etter drift.

1. Slipp avtrekkeren på høytrykkspistolen.
2. Steng vannkranen.
3. Trykk inn avtrekkeren på høytrykkspistolen og hold den inne i 30 sekunder. Det gjenværende trykket i systemet reduseres.
4. Slipp avtrekkeren på høytrykkspistolen.
5. Lås avtrekkeren på høytrykkspistolen.
6. Koble apparatet fra vannforsyningen.
7. Slå av apparatet "0/OFF".
8. Trekk støpselet ut av stikkkontakten.

## Transport

### △ FORSIKTIG

#### Ved ignorering av vekten

Fare for personskader og materielle skader

Ta hensyn til apparatets vekt under transport.

### Bære apparatet

1. Løft og bær apparatet i bærehandtakene.

### Trekke apparatet

1. Trekk ut transporthåndtaket til det hørbart går i lås.
2. Trekk apparatet ved å holde i transporthåndtaket.

### Transportere apparatet i kjøretøy

1. Sikre apparatet så det ikke kan skli eller velte.

## Stell og vedlikehold

### △ FARE

#### Fare for elektrisk støt

Personskader forårsaket av berøring av strømførende deler

Slå av apparatet.

Trekk ut strømstøpselet.

Apparatet er vedlikeholdsfritt, dvs. at du ikke må foreta regelmessig vedlikeholdsarbeid.

## Rengjøre silen i vanntilkoblingen

### OBS

#### Skadet sil i vanntilkoblingen

Skade på apparatet forårsaket av skittent vann

Kontroller om silen er skadet før du setter den inn i vanntilkoblingen.

Rengjør silen i vanntilkoblingen om nødvendig.

1. Ta koblingen av vanntilkoblingen.
2. Ta ut silen med en flattang.

#### Figur I

3. Rengjør silen under rennende vann.
4. Sett silen inn i vanntilkoblingen.

## Rengjøre rengjøringsmiddelfilter

Rengjør rengjøringsmiddelfilteret for langtidslagring.

1. Trekk filteret av sugeslangen for rengjøringsmiddel.

#### Figur J

2. Rengjør filteret under rennende vann.

## Lagring

### ⚠ FORSIKTIG

#### Ved ignorering av vekten

Fare for personskader og materielle skader

Ta hensyn til apparatets vekt ved lagring.

#### Oppbevare apparatet

1. Sett apparatet på et jevnt underlag.
2. Ta strålerøret av høytrykkspistolen.
3. Trykk på løseknappen på høytrykkspistolen og ta av høytrykkslangen.
4. Oppbevar strømledningen og tilbehøret på apparatet.
5. Oppbevar høytrykkslangen på apparatet.
6. Sikre strømledningen og høytrykkslangen med gummibåndet.

#### Figur K

Ved langtidslagring gjelder ekstra hensyn, se kapitlet Stell og vedlikehold.

## Frostbeskyttelse

### OBS

#### Frostfare

Apparater som ikke er helt tømte, kan bli ødelagt av frost.

Tøm apparatet og tilbehøret helt.

Beskytt apparatet mot frost.

Følgende må være oppfylt:

- Apparatet er koblet fra vannforsyningen.
  - Høytrykkslangen er fjernet.
1. Slå på maskinen "I/ON".
  2. Vent i maksimalt 1 minutt til det ikke kommer mer vann ut av høytrykksstilkoblingen.
  3. Slå av apparatet.
  4. Oppbevar apparatet og alt tilbehøret i et frostsikkert rom.

## Utbedring av feil

Feil har oftest enkle årsaker som du selv kan utbedre ved hjelp av følgende oversikt. I tvilstilfeller, eller ved driftsforstyrrelser som ikke er nevnt her, kan du kontakte vår autoriserte kundeservice.

### ⚠ FARE

#### Fare for elektrisk støt

Personskader forårsaket av berøring av strømførende deler

Slå av apparatet.

Trekk ut strømspøselet.

#### Maskinen går ikke

1. Trykk inn avtrekkeren på høytrykkspistolen. Apparatet slås på.

2. Kontroller at spenningen som er oppgitt på typeskiltet stemmer overens med strømkildens spenning.
3. Kontroller om strømledningen er skadet.
4. Dersom motoren er overbelastet og motorvern-bryteren har løst seg ut:
  - a Slå av apparatet "0/OFF".
  - b La apparatet avkjøles i en time.
  - c Slå på apparatet "I/ON" og sett det i drift igjen. Hvis feilen oppstår flere ganger, må apparatet kontrolleres av kundeservice.

#### Apparatet starter ikke, motoren brummer

Spenningsfall forårsaket av svakt strømmnett eller ved bruk av en skjøteledning

1. Når du slår på apparatet, trykker du først inn avtrekkeren på høytrykkspistolen og deretter på "I/ON".

#### Apparatet bygger ikke opp trykk

Vanntilførselen er for liten

1. Åpne vannkranen helt.
2. Kontroller at vannmengden i vanntilløpet er stor nok. Silen i vanntilkoblingen er skitten.
  1. Ta ut silen i vanntilkoblingen med en flattang.
  2. Rengjør silen under rennende vann.

Det er luft i apparatet.

1. Luft ut apparatet:
  - a Slå på apparatet i maksimalt 2 minutter uten at høytrykkslangen er tilkoblet, og vent til vannet kommer ut uten bobler.
  - b Slå av apparatet.
  - c Koble til høytrykkslangen.
  - d Ta hensyn til maks. sugehøyde under sugedrift (se kapitlet Tekniske data).

#### Store trykksvingninger

1. Rengjør høytrykksdysen:
  - a Fjern smuss fra dyseboringen med en nål.
  - b Skyll høytrykksdysen forfra med vann.
2. Kontroller vanntilløpsmengden.

#### Lekk apparat

1. Litt lekkasje fra apparatet må man regne med. Ved stor utetthet må du kontakte autorisert kundeservice.

#### Rengjøringsmiddel suges ikke opp

1. Bruk strålerøret Vario Power, og dreii det i retningen "SOFT" til endeposisjonen.
2. Rengjør filteret på sugeslangen for rengjøringsmiddel.
3. Kontroller at sugeledningen for rengjøringsmiddel ikke er knekt.

## Garanti

Vår ansvarlige salgsorganisasjon for det enkelte land har utgitt garantibetingelsene som gjelder i det aktuelle landet. Eventuelle feil på apparatet repareres gratis i garanti-tiden dersom disse kan føres tilbake til material- eller produksjonsfeil. Ved behov for garantireparasjoner, vennligst henvend deg med kjøpskvitteringen til din forhandler eller nærmeste autoriserte kundeservice. (Se adresse på baksiden)

## Tekniske data

### Elektrisk tilkobling

Spenning	V	230
Fase	~	1
Frekvens	Hz	50
Maks. tillatt nettimpedans	$\Omega$	0,394 + j0,246
Tilkoblingskapasitet	kW	3,0

Beskyttelsesgrad	IPX5	
Beskyttelsesklasse	I	
Nettsikring (treg)	A	16
<b>Vanntilkobling</b>		
Tilførselstrykk (maks.)	MPa	1,2
Tilførselstemperatur (maks.)	°C	60
Tilførselsmengde (min.)	l/min	12
Innsugingshøyde (maks.)	m	0,5
<b>Effektspesifikasjoner apparat</b>		
Driftstrykk	MPa	15
Maks. tillatt trykk	MPa	18
Transportmengde, vann	l/min	9,2
Transportmengde maks.	l/min	10
Transportmengde, rengjøringsmiddel	l/min	0,3
Rekylkraften til høytrykkspistolen	N	27
<b>Mål og vekt</b>		
Gjennomsnittlig driftsvekt	kg	17,6
Lengde	mm	378
Bredde	mm	291
Høyde	mm	516
<b>Registrerte verdier mht. EN 60335-2-79</b>		
Hånd-arm-vibrasjonsverdi	m/s <sup>2</sup>	< 2,5
Usikkerhet K	m/s <sup>2</sup>	0,7
Lydtrykknivå L <sub>pA</sub>	dB(A)	76
Usikkerhet K <sub>pA</sub>	dB(A)	3
Lyd effektnivå L <sub>WA</sub> + usikkerhet	dB(A)	91
K <sub>WA</sub>		

Med forbehold om tekniske endringer.

## EU-samsvarserklæring

Vi erklærer herved at maskinen beskrevet nedenfor på grunn av design og konstruksjon, samt i versjonen som vi har markedsført, oppfyller de relevante grunnleggende helse- og sikkerhetskravene i EU-direktivene.

Endringer på maskinen uten avtale med oss, gjør at denne erklæringen blir ugyldig.

Produkt: Høytrykksspyler

Type: 1.447-xxx

### Gjeldende EU-direktiver

2000/14/EF

2014/30/EU

2006/42/EF (+2009/127/EF)

2011/65/EU

### Anvendte harmoniserte standarder

EN 50581

EN 55014-1: 2017

EN 55014-2: 2015

EN 60335-1

EN 60335-2-79

EN 61000-3-2: 2014

EN 61000-3-11: 2000

EN 62233: 2008

### Anvendte samsvarsvurderingsprosesser

2000/14/EF: Vedlegg V

### Lyd effektnivå dB(A)

Målt: 89

Garantert: 91

Undertegnede handler på vegne av og med fullmakt fra styret.

  
H. Jenner

Chairman of the Board of Management

  
S. Reiser

Director Regulatory Affairs & Certification

Dokumentasjonsfullmektig: S. Reiser

Alfred Kärcher SE & Co. KG

Alfred-Kärcher-Str. 28 - 40

71364 Winnenden (Germany)

Tlf.: +49 7195 14-0

Faks: +49 7195 14-2212

Winnenden, 10/01/2018

## Innehåll

Allmän information	44
Miljøskydd	44
Åndamålsenlig användning	45
Tillbehør og reservdelar	45
Leveransens omfatning	45
Apparatbeskrivning	45
Sikkerhetsanordninger	45
Symboler på maskinen	45
Montering	45
Idrifttagning	45
Drift	46
Transport	47
Skøtsel og underhåll	47
Förvaring	47
Hjelp vid störningar	47
Garanti	48
Tekniske data	48
EU-försäkrän om överensstämelse	48

## Allmän information



Läs igenom den här originalbruksanvisningen och medföljande säkerhetsinformation innan du använder din maskin första gången. Gå till väga enligt den.

Förvara båda häftena för framtida bruk eller för senare ägare.

## Miljøskydd



Förpackningsmaterialen kan återvinnas. Avfallshandtera förpackningar på ett miljövänligt sätt.



Elektriska och elektroniska maskiner innehåller ofta värdefulla återvinningsbara material och komponenter såsom engångsbatterier, oppladdningsbara batterier och olja, som vid felaktig användning eller felaktig avfallshandtering kan utgöra en potentiell risk för människors hälsa och för miljön.

Dessa komponenter är dock nödvändiga för att maskinen ska kunna arbeta korrekt. Maskiner som märkts med denna symbol får inte kastas i hushållssoporna.



Rengjøringsarbeiten som orsakar oljehaltigt avloppsvatten, t.ex. motorvätt och underredstvätt får endast utföras på vattplater med oljeavskiljere.



Arbeten med rengjøringsmedel får endast utföras på vattentåta arbeidsytter med anslutning till smutsvattenskanalisasjonen. Låt inte rengjøringsmedel tränge in i vattendrag eller i jordmånen.



I en del länder är det inte tillåtet att hämta vatten från allmänna vattendrag.



## Information om ämnen (REACH)

Aktuell information om ämnen finns på: [www.kaercher.de/REACH](http://www.kaercher.de/REACH)

## Andamålsenlig användning

Denna högtrycksrengörare får endast användas i privat-hushåll.

Högtrycksrengöraren är avsedd för rengöring av maskiner, fordon, byggnationer, verktyg, fasader, terrasser, trädgårdssredskap osv. med högtrycksvattenstråle.

## Tillbehör och reservdelar

Använd endast originaltillbehör och originalreservdelar, så att en säker och störningsfri drift av maskinen är garanterad.

Information om tillbehör och reservdelar finns på [www.kaercher.com](http://www.kaercher.com).

## Leveransens omfattning

Maskinens leveransomfattning är avbildad på förpackningen. Kontrollera att innehållet i leveransen är fullständigt. Kontakta din försäljare om något tillbehör saknas eller om det finns transportskador.

## Apparatbeskrivning

För bilder, se grafiksida

### Bild A

- 1 Förvaring för strålrör
- 2 Förvaring för spolhandtag
- 3 Transporthandtag, utdragbart
- 4 Bärhandtag
- 5 Anslutning högtrycksvätt (med Anti-Twist)
- 6 Snabbkoppling till högtrycksslang
- 7 Gummiband
- 8 Förvaring för högtrycksslang och nätkabel
- 9 Apparatsens strömbrytare "0/OFF"/"I/ON"
- 10 Nätkabel med nätkontakt
- 11 Bärhandtag
- 12 Typskylt
- 13 Transporthjul
- 14 Koppling för vattenanslutning
- 15 Vattenanslutning med inbyggd sil
- 16 Sugslang för rengöringsmedel (med filter)
- 17 Spolhandtag
- 18 Spolhandtagets lås
- 19 Högtrycksslang
- 20 Spolhandtagets anslutning
- 21 Knapp för lossning av högtrycksslangen från spolhandtaget
- 22 Strålrör med smutsfräs för svår smuts
- 23 Strålrör Vario Power för de vanligaste rengöringsuppgifterna. Arbetsstrycket kan ökas steglöst från SOFT till HARD. För att ställa in arbetsstrycket släpper du spaken på handsprutpistolen och vridet strålröret till önskat läge. När strålröret är vridet till

anslag i riktningen SOFT kan rengöringsmedlet doseras.

- ②4 \*\*Trädgårdsslang med vanlig koppling
- Materialförstärkt
  - Diameter minst 1/2 tum (13 mm)
  - Längd minst 7,5 m

\*\* behövs dessutom

## Säkerhetsanordningar

### △ FÖRSIKTIGHET

**Säkerhetsanordningar som saknas eller har ändrats**  
Säkerhetsanordningarna är till för att skydda dig.  
Ändra eller förkoppla aldrig säkerhetsanordningar.

### Maskinens strömbrytare

Strömbrytaren förhindrar att maskinen startas av misstag.

### Spolhandtagets lås

Spärren låser spolhandtaget spak och förhindrar att maskinen startas av misstag.

### Automatiskt stopp

När handtaget på spolhandtaget släpps kopplas högtryckspumpen från av en tryckbrytare som stoppar högtrycksstrålen. När man trycker in handtaget kopplas pumpen till igen.

### Motorskyddsbrytare

Vid för hög strömförbrukning stänger motorskyddsbrytaren av maskinen.

## Symboler på maskinen



Rikta inte högtrycksstrålen mot personer, djur, aktiv elektrisk utrustning eller mot själva maskinen.

Skydda maskinen mot frost.



Maskinen får inte anslutas direkt till drickvattennätet.

## Montering

Bilder finns på bildsidorna.

Montera de lösa delarna på maskinen före idrifttagningen.

### Montera transporthandtaget

1. Sätt på transporthandtag.

#### Bild B

### Montera kopplingen för vattenanslutningen

1. Skruva fast kopplingen för vattenanslutningen på maskinens vattenanslutning.

#### Bild C

## Idrifttagning

### OBSERVERA

**Överskridelse av max. tillåten nätimpedans**

*Materiella skador*

Se till att den max. tillåtna nätimpedansen på anslutningsstället (se kapitlet Tekniska data) inte överskrids. Vid oklarheter rörande nätimpedansen på ditt anslutningsställe bör du ta kontakt med ditt energiföretag.

1. Ställ apparaten på ett jämnt underlag.
2. Stick in högtrycksslangens högtrycksrengörare (med Anti-Twist) i snabbkopplingen på apparaten tills den hakar fast med ett hörbart klick.

#### Bild D

3. Stick in högtrycksslangen i spolhandtaget tills den hakar fast med ett hörbart klick.

### Hänvisning

Var noga med att nippeln ligger rätt.

### Bild E

4. Dra i högtrycksslangen för att kontrollera att allt sitter ordentligt.
5. Anslut nätkontakten till uttaget.

## Vattenförsörjning

Anslutningsvärden, se typskylten eller kapitel Tekniska data.

Beakta vattenleverantörens anvisningar och föreskrifter.

### OBSERVERA

#### Skador på grund av förorenat vatten

Föroreningar i vattnet kan skada pumpen eller tillbehören.

Som skydd rekommenderar KÄRCHER att man använder vattenfilter (specialtillbehör, artikelnummer 4.730-059).

## Anslutning till vattenledningen

### OBSERVERA

#### Skador i pumpen

En slangkoppling på trädgårdsslangen i metall med Aquastop kan orsaka skador på pumpen.

Använd en slangkoppling i plast eller KÄRCHER slangkoppling i mässing.

1. Stick in trädgårdsslangen i kopplingen för vattenanslutning.

### Bild F

2. Anslut trädgårdsslangen till vattenledningen.
3. Öppna vattenkranen helt.

## Suga upp vatten ur öppna behållare

Denna högtryckstvätt är tillsammans med KÄRCHERS sugslang med backventil (specialtillbehör, beställningsnr. 2.643-100) lämpad att suga upp ytvatten t.ex. ur regntunnor eller dammar (max. insugningshöjd anges i kapitlet Tekniska data).

Vid sugdrift behövs inte kopplingen för vattenanslutningen.

1. Fyll sugslangen med vatten.
2. Skruva fast sugslangen på apparatens vattenanslutning och häng ner den i vattenkällan (till exempel en regntunna).

## Avlufta maskinen

1. Starta maskinen "I/ON".
2. Lås upp spolhandtagets spak.
3. Tryck in spolhandtagets spak. Maskinen slås på.
4. Kör maskinen högst 2 minuter tills vattnet kommer ut ur spolhandtaget utan luftbubblor.
5. Släpp spolhandtagets spak.
6. Lås spolhandtagets spak.

## Drift

### OBSERVERA

#### Torrkörning av pumpen

Maskinskada

Om maskinen inte genererar något tryck inom 2 minuter stänger du av den och går till väga enligt informationen i kapitlet Hjälp vid störningar.

## Drift med högtryck

### OBSERVERA

#### Skador på lackerade eller känsliga ytor

Ytor skadas om strålavståndet är för kort eller om ett olämpligt strålrör används.

Håll alltid ett lägsta strålavstånd på 30 cm när du rengör lackerade ytor.

Rengör inte bildäck, lack eller känsliga ytor som trä med smutsfräsen.

1. Stick in strålröret i spolhandtaget och fäst den genom att vrida den 90°.

### Bild G

2. Starta maskinen ("I/ON").
3. Lås upp spolhandtagets spak.
4. Tryck in spolhandtagets spak. Maskinen slås på.

## Drift med rengöringsmedel

### △ FARA

#### Ej överensstämmelse med säkerhetsdatabladet

Allvarliga maskinskadorna på grund av felaktig användning av rengöringsmedlet

Observera tillverkarens säkerhetsblad, särskilt anvisningarna om personlig skyddsutrustning.

### Hänvisning

Rengöringsmedlet kan endast användas vid lågtryck.

1. Dra ut önskad längd på sugslangen för rengöringsmedel ur kåpan.

### Bild H

2. Häng slangen för rengöringsmedel i en behållare med rengöringsmedelslösning.
3. Använd strålröret Vario Power.
4. Vrid strålröret i riktning "SOFT" till anslag. Under drift blandas rengöringsmedelslösningen in i vattenstrålen.

## Rekommenderad rengöringsmetod

1. Spruta sparsamt med rengöringsmedel på den torra ytan och låt verka (inte torka).
2. Spola bort den upplösta smutsen med högtrycksstrålen.

## Efter drift med rengöringsmedel

1. Spola maskinen i 30 sekunder med klart vatten.

## Avbryta drift

1. Släpp spolhandtagets spak. Om spaken släpps stängs maskinen av. Högtrycket i systemet bibehålls.
2. Lås spolhandtagets spak.
3. Stick in spolhandtaget i förvaringen för spolhandtaget.
4. Placera spolhandtaget med strålröret i parkeringsposition.
5. Stäng av maskinen vid arbetspauser över 5 minuter "0/OFF".

## Avsluta drift

### △ FÖRSIKTIGHET

#### Tryck i systemet

Skador på grund av vatten som sprutar ut okontrollerat under högtryck

Högtrycksslangen ska bara lossas från spolhandtaget eller från maskinen när det inte finns något tryck i systemet.

### △ FÖRSIKTIGHET

#### Hett vatten

Risk för brännskador

När trädgårds- eller högtrycksslangen lossas kan hett vatten komma ut ur anslutningarna.

1. Släpp spolhandtagets spak.
2. Stäng vattenkranen.
3. Tryck in spolhandtagets spak i 30 sekunder. Det återstående trycket i systemet reduceras.
4. Släpp spolhandtagets spak.

- Lås spolhandtagets spak.
- Koppla från maskinen från vattenförsörjningen.
- Stäng av maskinen "0/OFF".
- Dra ut nätkontakten ur uttaget.

## Transport

### ⚠ FÖRSIKTIGHET

#### **Bristande hänsyn till vikt**

Risk för personskador och materialskador  
Ta hänsyn till maskinens vikt vid transport.

#### **Bära maskinen**

- Lift och bär maskinen i bärhandtaget.

#### **Dra in maskinen**

- Dra ut transporthandtaget tills det hakar i så det hörs.
- Dra maskinen in transporthandtaget.

#### **Transportera maskinen i fordonet**

- Säkra maskinen så att den inte kan glida eller tippa.

## Skötsel och underhåll

### ⚠ FARA

#### **Risk för elektriska stötar**

Skador vid beröring av strömförande delar  
Stäng av maskinen.  
Dra ut nätkontakten.

Maskinen är underhållsfri, dvs. inga regelbundna underhållsarbeten behöver genomföras.

#### **Rengöra silen i vattenanslutningen**

### OBSERVERA

#### **Skadad sil i vattenanslutningen**

Skador på maskinen på grund av vattenförorening  
Kontrollera om silen är skadad innan du sätter in den i vattenanslutningen.

Rengör ev. silen i vattenanslutningen.

- Ta bort kopplingen på vattenanslutningen.
  - Dra ut silen med en plattång.
- Bild I**
- Rengör silen under rinnande vatten.
  - Sätt silen i vattenanslutningen.

#### **Rengöra rengöringsmedelsfiltret**

Rengör rengöringsmedelsfiltret före längre förvaring.

- Dra av filtret från sugslangen för rengöringsmedlet.
- Bild J**
- Rengör filtret under rinnande vatten.

## Förvaring

### ⚠ FÖRSIKTIGHET

#### **Bristande hänsyn till vikt**

Risk för personskador och materialskador  
Ta hänsyn till maskinens vikt vid förvaring.

#### **Förvara apparaten**

- Ställ ned apparaten på ett jämnt underlag.
- Lossa strålrörets från spolhandtaget.
- Tryck på fränskiljningsknappen på handsprutpistolen och lossa högtrycksslangen från handsprutpistolen.
- Förvara nätkabeln och tillbehöret på apparaten.
- Förvara högtrycksslangen på apparaten.
- Säkra nätkabeln och högtrycksslangen med gummi-band.

#### **Bild K**

Observera ytterligare information före längre förvaring, se kapitlet Skötsel och underhåll.

## Frostskydd

### OBSERVERA

#### **Frostrisk**

Maskiner som inte har tömts helt kan förstöras på grund av frost.

Töm maskinen och tillbehöret helt.

Skydda maskinen mot frost.

Följande måste uppfyllas:

- Maskinen har kopplats bort från vattenförsörjningen.
  - Högtrycksslangen har tagits bort.
- Starta maskinen "I/ON".
  - Vänta högst 1 minut tills det inte längre kommer ut vatten ur högtrycksanslutningen.
  - Stäng av maskinen.
  - Förvara maskinen med alla tillbehör i frostsäkert utrymme.

## Hjälp vid störningar

Störningar har ofta enkla orsaker, som du kan åtgärda på egen hand med hjälp av översikten nedan. I tveksamma fall eller vid störningar som inte anges här kontakta dr auktoriserad kundtjänst.

### ⚠ FARA

#### **Risk för elektriska stötar**

Skador vid beröring av strömförande delar  
Stäng av maskinen.

Dra ut nätkontakten.

#### **Maskinen fungerar inte**

- Tryck in spolhandtagets spak.  
Maskinen slås på.
- Kontrollera om den angivna spänningen på typskylten överensstämmer med strömkällans spänning.
- Kontrollera att nätkabeln inte är skadad.
- Om motorn är överbelastad och motorskyddsbrytaren har löst ut:
  - Stäng av maskinen "0/OFF".
  - Låt maskinen svalna i 1 timme.
  - Starta maskinen "I/ON" och ta den i drift igen.  
Om störningen återkommer låter du maskinen undersökas av kundtjänst.

#### **Maskinen startar inte, motorn går**

Spänningsfall på grund av svagt elnät eller vid användning av en förlängningskabel

- Tryck först in spolhandtagets spak och starta sedan maskinen "I/ON".

#### **Inget tryck skapas i maskinen**

Vattentillförseln är för låg

- Öppna vattenkranen helt.
- Kontrollera att vattentillflödet levererar tillräcklig mängd vatten.

Silen i vattenanslutningen är smutsig.

- Dra ut silen i vattenanslutningen med en plattång.
- Rengör silen under rinnande vatten.

Det finns luft i maskinen.

- Avlufta maskinen:
  - Starta maskinen utan högtrycksslang och vänta 2 minuter tills vattnet kommer ut ur högtrycksanslutningen utan luftbubblor.
  - Stäng av maskinen.
  - Anslut högtrycksslangen.
  - Observera max. insugningshöjd vid sugdrift (se kapitlet Tekniska data).

#### **Kraftiga tryckvariationer**

- Rengör högtrycksmunstycket:
  - Ta bort smuts från munstyckshålen med en nål.
  - Skölj högtrycksmunstycket framifrån med vatten.
- Kontrollera vattentillfödesmängden.

## Maskinen otät

1. En lätt otäthet på maskinen är normalt. Kontakta auktoriserad kundtjänst om det finns stora otätheter.

## Rengöringsmedel sugts inte in

1. Använd Vario Power-strålröret och vrid det i riktningen "SOFT" till anslag.
2. Rengör filtret på sugslangen för rengöringsmedel.
3. Kontrollera att sugslangen för rengöringsmedel inte är knäckt.

## Garanti

I respektive land gäller de garantivillkor som publicerats av våra auktoriserade distributörer. Eventuella fel på maskinen repareras utan kostnad inom garantifristen, under förutsättning att det orsakats av ett material- eller tillverkningsfel. I frågor som gäller garantin ska du vända dig med kvitto till inköpsstället eller närmaste, auktoriserad kundtjänst.

(Se baksidan för adress)

## Tekniska data

### Elanslutning

Spänning	V	230
Fas	~	1
Frekvens	Hz	50
Maximalt tillåten nätimpedans	$\Omega$	0,394 + j0,246
Anslutningseffekt	kW	3,0
Kapslingsklass		IPX5
Skyddsklass		I
Nätsäkring (trög)	A	16

### Vattenanslutning

Tilloppstryck (max.)	MPa	1,2
Tilloppstemperatur (max.)	°C	60
Tilloppsmängd (min.)	l/min	12
Insugningshöjd (max.)	m	0,5

### Effektdata maskin

Driftryck	MPa	15
Max. tillåtet tryck	MPa	18
Transportmängd, vatten	l/min	9,2
Transportmängd, maximalt	l/min	10
Transportmängd, rengöringsmedel	l/min	0,3
Spolhandtagets rekylkraft	N	27

### Mått och vikter

Typisk arbetsvikt	kg	17,6
Längd	mm	378
Bredd	mm	291
Höjd	mm	516

### Fastställda värden enligt EN 60335-2-79

Hand-arm-vibrationsvärde	$m/s^2$	< 2,5
Osäkerhet K	$m/s^2$	0,7
Ljudtrycksnivå $L_{pA}$	dB(A)	76
Osäkerhet $K_{pA}$	dB(A)	3
Ljudeffektsnivå $L_{WA}$ + Osäkerhet $K_{WA}$	dB(A)	91

Med förbehåll för tekniska ändringar.

## EU-försäkran om överensstämmelse

Härmed förklarar vi att nedan angiven maskin genom sin utformning och konstruktionstyp samt i det utförande som marknadsförs av oss uppfyller gällande grundläggande säkerhets- och hälsokrav i EU-direktivet. Denna försäkran upphör att gälla om maskinen ändras utan att detta har godkänts av oss.

Produkt: Högtryckstvätt

Typ: 1.447-xxx

### Gällande EU-direktiv

2000/14/EG

2014/30/EU

2006/42/EG (+2009/127/EG)

2011/65/EU

### Tillämpade harmoniserade standarder

EN 50581

EN 55014-1: 2017

EN 55014-2: 2015

EN 60335-1

EN 60335-2-79

EN 61000-3-2: 2014

EN 61000-3-11: 2000

EN 62233: 2008

### Tillämpad konformitetsbedömningsprocedur

2000/14/EG: Bilaga V

### Ljudeffektsnivå dB(A)

Uppmätt: 89

Garanterad: 91

Undertecknande agerar på uppdrag av och med styrelsens godkännande.



H. Jenner

Chairman of the Board of Management



S. Reiser

Director Regulatory Affairs & Certification

Dokumentationsbefullmäktigad: S. Reiser

Alfred Kärcher SE & Co. KG

Alfred-Kärcher-Str. 28 - 40

D-71364 Winnenden (Germany)

Tfn: +49 7195 14-0

Fax: +49 7195 14-2212

Winnenden, 2018/10/01

## Sisältö

Yleisiä ohjeita . . . . .	49
Ympäristönsuojelu . . . . .	49
Määräystenmukainen käyttö . . . . .	49
Lisävarusteet ja varaosat . . . . .	49
Toimituksen sisältö . . . . .	49
Laitekuvas . . . . .	49
Turvalaitteet . . . . .	49
Laitteessa olevat symbolit . . . . .	49
Asennus . . . . .	50
Käyttöönotto . . . . .	50
Käyttö . . . . .	50
Kuljetus . . . . .	51
Hoito ja huolto . . . . .	51
Varastointi . . . . .	51
Ohjeet häiriötilanteissa . . . . .	51
Takuu . . . . .	52
Tekniset tiedot . . . . .	52
EU-vaatimustenmukaisuusvakuutus . . . . .	52

## Yleisiä ohjeita



Lue ennen laitteen ensimmäistä käyttöä tämä alkuperäinen käyttöohje ja mukana toimitetut turvallisuusohjeet. Toimi niiden mukaisesti.

Säilytä molemmat vihkoset myöhempää käyttöä tai seuraavaa omistajaa varten.

## Ympäristönsuojelu



Pakkausmateriaalit ovat kierrätettäviä. Hävitä pakkaukset ympäristöystävällisesti.



Sähkö- ja elektroniikkalaitteet sisältävät arvokkaita kierrätettäviä materiaaleja tai rakenneosia kuten paristoja, akkuja tai öljyjä, jotka väärin käsiteltyinä tai väärin hävitettyinä voivat aiheuttaa mahdollisia vaaroja ihmisten terveydelle ja ympäristölle. Nämä rakenneosat ovat kuitenkin välttämättömiä laitteen asianmukaista käyttöä varten. Tällä symbolilla merkityt laitteet ei saa hävittää kotitalousjätteenä.



Puhdistustöitä, joiden yhteydessä syntyy öljypitoista jättevettä, esim. moottorin pesu, alustapesu, saa tehdä vain pesupaikoilla, joilla on öljynerotin.



Puhdistusaineita sisältäviä töitä saa tehdä vain nestetivisteillä työpinnoilla, joilla on liitäntä likavesiviemäriin. Älä päästä puhdistusaineita vesistöihin tai maaperään.



Veden ottaminen julkisista vesistöistä ei ole joissain maissa sallittua.



## Sisältöaineita koskevia ohjeita (REACH)

Päivitettyjä tietoja sisältöaineista löytyy osoitteesta: [www.kaercher.de/REACH](http://www.kaercher.de/REACH)

## Määräystenmukainen käyttö

Käytä korkeapainepesuria vain yksityisissä kotitalouksissa.

Korkeapainepesuri on tarkoitettu koneiden, ajoneuvojen, rakenteiden, työkalujen, julkisivujen, terrassien, puutarhalaitteiden jne. puhdistamiseen korkeapaineisella vesisuihkulla.

## Lisävarusteet ja varaosat

Käytä vain alkuperäisiä lisävarusteita ja alkuperäisiä varaosia, sillä ne varmistavat laitteen turvallisen ja häiriötöntä käytön.

Tietoja lisävarusteista ja varaosista löytyy osoitteesta [www.kaercher.com](http://www.kaercher.com).

## Toimituksen sisältö

Laitteen toimituksen sisältö on kuvattu pakkauksessa. Tarkasta laitetta pakkauksesta purkaessasi pakkauksen sisällön täydellisyys. Jos lisävarusteita puuttuu tai havaitset kuljetusvahinkoja, ilmoita tästä jälleenmyyjälle.

## Laitokuvaus

Kuvat, katso kuvasivu

Kuva A

- 1 Suihkuputkien säilytys
- 2 Korkeapainepistoolin säilytys
- 3 Kuljetuskahva, ulosvedettävä
- 4 Kantokahva
- 5 Painepesuriiliitäntä (jossa kierreesto)
- 6 Korkeapaineletkun pikaliitin
- 7 Kuminauha
- 8 Korkeapaineletkun ja verkkoliitäntäjohdon säilytys

- 9 Laitekytkin "0/OFF" / "1/ON"
- 10 Verkkoliitäntäjohto ja verkkopistoke
- 11 Kantokahva
- 12 Tyypikkilpi
- 13 Kuljetuspyörä
- 14 Vesiliitännän kytkin
- 15 Vesiliitäntä ja sisään rakennettu siivä
- 16 Puhdistusaineen imuletku (sisältää suodattimen)
- 17 Korkeapainepistooli
- 18 Korkeapainepistoolin lukitus
- 19 Korkeapaineletku
- 20 Korkeapainepistooliin liitäntä
- 21 Painike, jolla irrotetaan korkeapaineletku korkeapainepistoolista
- 22 Suihkuputki pyörivällä suuttimella sitkeille tahroille
- 23 Suihkuputki Vario Power useimpiin puhdistustöihin. Työpainetta voi korottaa portaattomasti tasolta SOFT tasoon HARD. Säätääksesi työpaineen vapautta käsi käyttöisen ruiskupistoolin vipu ja käännä suihkuputki haluttuun asentoon. Kun suihkuputki on käännetty vasteeseen saakka suuntaan SOFT, voidaan annostella puhdistusainetta.
- 24 \*\*Puutarhaletku, jossa tavallinen kytkin
  - Kudosvahvisteinen
  - Halkaisija vähintään 1/2 tuumaa (13 mm)
  - Pituus vähintään 7,5 m

\*\* vaaditaan lisäksi

## Turvalaitteet

⚠ VARO

**Puuttuvat tai muutetut turvalaitteet**

*Turvalaitteet ovat sinun turvallisuuttasi varten. Älä koskaan muuta tai ohita turvalaitteita.*

### Laitekytkin

Laitekytkin estää laitteen tahattoman käytön.

### Korkeapainepistoolin lukitus

Lukitus lukitsee korkeapainepistoolin vivun ja estää laitteen tahattoman käynnistämisen.

### Automaattinen pysäytystoiminto

Kun korkeapainepistoolin vipu vapautetaan, painekeytkin kytkee pumpun pois päältä ja korkeapainesuihku lopuu. Kun vipua taas painetaan, pumppu käynnistyy.

### Moottorin suojakytkin

Jos virrankulutus on liian suuri, moottorin suojakytkin kytkee laitteen pois päältä.

## Laitteessa olevat symbolit



Älä suuntaa korkeapainesuihukua kohti ihmisiä, eläimiä, toimivaa sähkövarustusta tai itse laitetta.

Suojaa laite jäätymiseltä.

Laitetta ei saa liittää suoraan julkiseen juomavesiverkkoon.



## Asennus

### Kuvat, katso kuvasivu.

Asenna irrallaan toimitetut osat laitteeseen ennen käyttöönottoa.

### Kuljetuskahvan kiinnittäminen

1. Pistä kuljetuskahva paikalleen.

#### Kuva B

### Vesiliitäntän kytkimen asentaminen

1. Ruuvaa vesiliitäntän kytkin laitteen vesiliitäntään.

#### Kuva C

## Käyttöönotto

### HUOMIO

#### Suurimman sallitun verkon impedanssin ylitys

*Omaisuuksivahinkoja*

*Huolehdi, ettei liitäntäpisteen suurinta sallittua verkon impedanssia (katso luku Tekniset tiedot) ylitetä.*

*Jos et ole varma, mikä liitäntäpisteesi verkon impedanssi on, ota yhteyttä sähköyhtiösi.*

1. Aseta laite tasaiselle alustalle.

2. Yhdistä korkeapaineletkun painepesuriitäntä (jossa kierrosto) laitteen pikaliittimeen niin, että se lukittuu kuuluvasti.

#### Kuva D

3. Aseta korkeapaineletku korkeapaineistooliin niin, että se lukittuu kuuluvasti.

#### Huomautus

*Varmista nippelin oikea suunta.*

#### Kuva E

4. Tarkista korkeapaineletkua vetämällä, että liitännät ovat tukevia.
5. Yhdistä verkkopistoke pistorasiaan.

### Vedensyöttö

Katso liitäntäarvot tyyppikilvestä tai luvusta Tekniset tiedot.

Noudata vesiyhtiön määräyksiä.

### HUOMIO

#### Likaisen veden aiheuttamat vauriot

*Veden epäpuhtaudet voivat vaurioittaa pumpppua ja varusteita.*

*KÄRCHER suosittelee käyttämään suojaksi*

*KÄRCHER-vesisuodatinta (erikoisvaruste, tilausnumero 4.730-059).*

### Liitäntä vesijohtoon

### HUOMIO

#### Pumpun vaurioituminen

*Metallinen puutarhaletkun kytkin Aquastop-ominaisuudella voi johtaa pumpun vaurioitumiseen.*

*Käytä muovista letkun kytkintä tai KÄRCHERin messinkikytkintä.*

1. Yhdistä puutarhaletku vesiliitäntän kytkimeen.

#### Kuva F

2. Liitä puutarhaletku vesijohtoon.
3. Avaa vesihana kokonaan.

### Veden imeminen julkisista säiliöistä

Tämä korkeapainepesuri soveltuu takaiskuventtiilillä varustetun KÄRCHER- imuletkun kanssa (erikoisvaruste, tilausno 2.643-100) pintaveden imemiseen esim. sadevesitynnyreistä tai lammista (maksimaalinen imukorkeus, katso luku Tekniset tiedot). Imukäytössä vesiliitäntän kytkintä ei tarvita.

1. Täytä imuletku vedellä.
2. Ruuvaa imuletku laitteen vesiliitäntään ja laita vesilähteeseen (esim. sadevesitynnyri).

## Laitteen ilmanpoisto

1. Kytke laite päälle "I/ON".
2. Vapauta korkeapaineistooliin vivun lukitus.
3. Paina korkeapaineistooliin vipua. Laite kytkeytyy päälle.
4. Anna laitteen käydä enintään 2 minuuttia, kunnes vesi valuu korkeapaineistoolista ulos ilman kuplia.
5. Vapauta korkeapaineistoolin vipu.
6. Lukitse korkeapaineistoolin vipu.

## Käyttö

### HUOMIO

#### Pumpun kuivakäynti

*Laitteauriot*

*Jos laite ei muodosta painetta 2 minuutin kuluessa, kytke laite pois päältä ja menettele ohjeiden mukaan, jotka ovat luvussa Ohjeet häiriötilanteissa.*

### Käyttö korkeapaineella

### HUOMIO

#### Maalattujen tai herkkien pintojen vaurioituminen

*Pinnat vaurioituvat, jos ruiskutusetaisyys on liian pieni tai valitaan väärä suihkuputki.*

*Säilytä vähintään 30 cm:n ruiskutusetaisyys puhdistettaessa maalattuja pintoja.*

*Älä puhdistä pyörivällä suuttimella autonrenkaita, maalia tai herkkiä pintoja, kuten puuta.*

1. Yhdistä suihkuputki korkeapaineistooliin ja kiinnitä se kääntämällä 90°.

#### Kuva G

2. Kytke laite päälle ("I/ON").
3. Vapauta korkeapaineistoolin vivun lukitus.
4. Paina korkeapaineistoolin vipua. Laite kytkeytyy päälle.

### Käyttö puhdistusaineiden kanssa

#### ⚠ VAARA

#### Käyttöturvallisuustiedotteen noudattamatta jättäminen

*Vakavat terveyshaitat puhdistusaineen epäasianmukaisen käytön vuoksi*

*Noudata puhdistusaineen valmistajan käyttöturvallisuustiedotetta, erityisesti henkilökohtaista suojavarustusta koskevia ohjeita.*

#### Huomautus

*Puhdistusainetta voidaan lisätä vain matalapaineella.*

1. Vedä puhdistusaineen imuletkua haluttu määrä ulos kotelosta.

#### Kuva H

2. Aseta puhdistusaineen imuletku säiliöön, jossa on puhdistusaineliuosta.
3. Käytä Vario Power -suihkuputkea.
4. Kierrä suihkuputkea suuntaan "SOFT" vasteeseen asti.

*Käytön aikana puhdistusaineliuosta sekoitetaan vesisuihkuun.*

### Suosittelut puhdistusmenetelmät

1. Suihkuta puhdistusainetta hieman kuivalle pinnalle ja anna vaikuttaa (ei kuivua).
2. Huuhtele lika pois korkeapainesuihkulla.

### Käytön jälkeen puhdistusaineilla

1. Huuhtele laitetta n. 30 sekuntia puhtaalla vedellä.

### Käytön keskeyttäminen

1. Vapauta korkeapaineistoolin vipu. Kun vipu vapautetaan, laite kytkeytyy pois päältä. Järjestelmässä pysyy korkeapaine.
2. Lukitse korkeapaineistoolin vipu.

3. Laita korkeapainepistooli sen säilytyspaikkaan.
4. Aseta korkeapainepistooli suihkuputken kanssa pyrköintikohtaan.
5. Jos laitetta ei käytetä yli 5 minuuttia, kytke laite pois päältä "0/OFF".

### Käytön lopettaminen

#### △ VARO

#### Järjestelmässä on paine

Korkeapaineen aikana hallitsemattomasti ulos tulevan veden aiheuttamat loukkaantumiset  
 Irrota korkeapaineletku korkeapainepistoolista tai laitteesta vain, kun järjestelmässä ei ole painetta.

#### △ VARO

#### Kuuma vesi

#### Palovammojen vaara

Puutarha- tai korkeapaineletkun irrottamisen yhteydessä voi käytön jälkeen tulla liitännöistä ulos kuumaa vettä.

1. Vapauta korkeapainepistoolin vipu.
2. Sulje vesihana.
3. Paina korkeapainepistoolin vipua 30 sekuntia. Järjestelmässä vielä oleva paine purkautuu.
4. Vapauta korkeapainepistoolin vipu.
5. Lukitse korkeapainepistoolin vipu.
6. Irrota laite vedensyötöstä.
7. Kytke laite pois päältä "0/OFF".
8. Irrota verkkopistoke pistorasiasta.

### Kuljetus

#### △ VARO

#### Jos painoa ei oteta huomioon

Loukkaantumis- ja vaurioitumisvaara  
 Huomioi kuljetettaessa laitteen paino.

#### Laitteen kantaminen

1. Nosta laitetta ja kannaa sitä kantokahvoista.

#### Laitteen vetäminen

1. Vedä kuljetuskahvaa ulos, kunnes se lukittuu kuuluvasti.
2. Vedä laitetta kuljetuskahvasta.

#### Laitteen kuljetus ajoneuvossa

1. Varmista laite siirtymistä ja kaatumista vastaan.

### Hoito ja huolto

#### △ VAARA

#### Sähköiskuvaara

Loukkaantumisvaara kosketettaessa sähköä johtavia osia

Kytke laite pois päältä.

Irrota verkkopistoke.

Laitetta ei tarvitse huoltaa, eli säännöllisiä huoltotoimia ei tarvitse suorittaa.

#### Vesiliitännän siivilän puhdistaminen

#### HUOMIO

#### Vesiliitännän vaurioitunut siivilä

Veden epäpuhtauden aiheuttama laitevaurio

Tarkasta ennen siivilän asettamista vesiliitännään, onko siinä vaurioita.

Puhdista vesiliitännän siivilä tarvittaessa.

1. Irrota kytkin vesiliitännästä.
2. Vedä siivilä ulos lattapihdeillä.

#### Kuva 1

3. Puhdista siivilä juoksevan veden alla.
4. Aseta siivilä vesiliitännään.

### Puhdistusainesuodattimen puhdistaminen

Puhdista puhdistusainesuodatin ennen pitkää varastointia.

1. Irrota puhdistusaineen imuletkun suodatin.

#### Kuva J

2. Puhdista suodatin juoksevan veden alla.

### Varastointi

#### △ VARO

#### Jos painoa ei oteta huomioon

Loukkaantumis- ja vaurioitumisvaara  
 Huomioi varastoitaessa laitteen paino.

#### Laitteen säilytys

1. Aseta laite tasaiselle alustalle.
2. Irrota suihkuputki korkeapainepistoolista.
3. Paina korkeapainepistoolin irrotuspainiketta ja irrota korkeapaineletku korkeapainepistoolista.
4. Säilytä verkkoliitäntäjohto ja varusteet laitteen luona.
5. Säilytä korkeapaineletku laitteen luona.
6. Kiinnitä verkkoliitäntäjohto ja korkeapaineletku kumihihnalla.

#### Kuva K

Noudata lisäohjeita ennen pitkää varastointia, katso luku Hoito ja huolto.

#### Jäätymissuoja

#### HUOMIO

#### Jäätymisvaara

Jos laitteita ei ole täysin tyhjennetty, ne voivat rikkoutua jäätyessään.

Tyhjennä laite ja varusteet täysin.

Suojaa laite jäätymiseltä.

Seuraavien ehtojen on täyttyttävä:

- Laite on irrotettu vedensyötöstä.
- Korkeapaineletku on irrotettu.

1. Kytke laite päälle "I/ON", kunnes korkeapaineliitännästä ei enää tule ulos vettä.
2. Odota enintään 1 minuutti, kunnes korkeapaineliitännästä ei enää tule ulos vettä.
3. Kytke laite pois päältä.
4. Säilytä laite ja kaikki varusteet jäätymiseltä suojatussa tilassa.

### Ohjeet häiriötilanteissa

Häiriöillä on usein yksinkertaisia syitä, jotka voit itse poistaa seuraavan yleiskatsauksen avulla. Ota yhteys valtuutettuun asiakaspalveluun epäselvissä tapauksissa tai jos häiriöitä ei ole tässä mainittu.

#### △ VAARA

#### Sähköiskuvaara

Loukkaantumisvaara kosketettaessa sähköä johtavia osia

Kytke laite pois päältä.

Irrota verkkopistoke.

#### Laitte ei käynnisty

1. Paina korkeapainepistoolin vipua. Laitte kytkeytyy päälle.
2. Tarkasta, onko tyypikkivissä ilmoitettu jännite yhteensopiva virtalähteen jännitteen kanssa.
3. Tarkasta verkkoliitäntäjohto vaurioiden varalta.
4. Jos moottori on ylikuormittunut ja moottorin suoja-kytkin on lauennut:
  - a Kytke laite pois päältä "0/OFF".
  - b Anna laitteen jäähtyä 1 tunti.
  - c Kytke laite päälle "I/ON" ja ota se jälleen käyttöön.

Jos häiriö ilmenee useita kertoja, anna asiakaspalvelun tarkastaa laite.

## Laitte ei käynnisty, moottori hurisee

Jännitteen lasku heikon virtaverkon tai jatkojohdon käytön vuoksi

1. Paina käynnistettäessä ensin korkeapainepistoolin vipua, ja kytke sitten laite päälle "I/ON".

## Laitteeseen ei muodostu painetta

Vedensyöttö on liian vähäistä

1. Avaa vesihana kokonaan.
2. Tarkista, että veden tulon pumppausmäärä on riittävä.

Vesiliitännän siivilä on likainen.

1. Vedä vesiliitännän siivilä ulos lattapihdeillä.
2. Puhdista siivilä juoksevan veden alla.

Laitteessa on ilmaa.

1. Poista ilma laitteesta:
  - a Käynnistä laite korkeapaineletkua liittämättä enintään 2 minuutiksi ja odota, kunnes korkeapaineliitännästä tulee ulos vettä, jossa ei ole kuplia.
  - b Kytke laite pois päältä.
  - c Yhdistä korkeapaineletku.
  - d Noudata imukäytössä maks. imukorkeutta (katso luku Tekniset tiedot).

## Suuret paineen heilahtelut

1. Puhdista korkeapainesuutin:
  - a Poista lika suuttimen kanavasta neulalla.
  - b Huuhtelee korkeapainesuutin edestä vedellä.
2. Tarkista veden tulomäärä.

## Laitte vuotaa

1. Laitteen vähäinen epätiiviyys johtuu tekniikasta. Jos laite vuotaa paljon, ota yhteyttä valtuutettuun asiakaspalveluun.

## Puhdistusainetta ei imetä

1. Käytä suihkuputkea Vario Power, ja käännä sitä suuntaan "SOFT" vasteeseen asti.
2. Puhdista puhdistusaineen imuletkun suodatin.
3. Tarkista, onko puhdistusaineen imuletkussa taitekohtia.

## Takuu

Jokaisessa maassa ovat voimassa vastaavan myyntiyhtiön julkaisemat takuehdot. Korjaamme laitteessa mahdollisesti ilmenevät häiriöt takuuajan kuluessa maksutta, jos häiriöiden syynä ovat olleet materiaali- tai valmistusvirheet. Takuutapauksessa pyydämme ottamaan yhteyttä ostosotistein kanssa jälleenmyyjään tai lähimpään valtuutettuun asiakaspalveluun. (Osoite, katso takasivu)

## Tekniset tiedot

### Sähköliitäntä

Jännite	V	230
Vaihe	~	1
Taajuus	Hz	50
Suurin sallittu verkon impedanssi	$\Omega$	0,394 + j0,246
Liitäntäteho	kW	3,0
Kotelointiluokka		IPX5
Suojaluokka		I
Verkkosulake (hidas)	A	16
<b>Vesiliitäntä</b>		
Tulopaine (enint.)	MPa	1,2
Tulolämpötila (enint.)	°C	60

Tulomäärä (väh.)	l/min	12
Imunostokorkeus (enint.)	m	0,5
<b>Laitteen tehotiedot</b>		
Käyttöpaine	MPa	15
Suurin sallittu paine	MPa	18
Pumppausmäärä, vesi	l/min	9,2
Pumppausmäärä, enintään	l/min	10
Pumppausmäärä, puhdistusaine	l/min	0,3
Käsiruiskupistoolin rekyylivoima	N	27
<b>Mitat ja painot</b>		
Tyypillinen käyttöpaino	kg	17,6
Pituus	mm	378
Leveys	mm	291
Korkeus	mm	516
<b>Määritetyt arvot EN 60335-2-79 mukaan</b>		
Käsi-käsivarsi-tärinäarvo	$m/s^2$	< 2,5
Epävarmuus K	$m/s^2$	0,7
Äänenpainetaso $L_{pA}$	dB(A)	76
Epävarmuus $K_{pA}$	dB(A)	3
Äänen tehotaso $L_{WA}$ + epävarmuus $K_{WA}$	dB(A)	91

Oikeus teknisiin muutoksiin pidätetään.

## EU-vaatimustenmukaisuusvakuutus

Täten vakuutamme, että jäljempänä kuvattu kone vastaa suunnittelultaan ja rakenteeltaan sekä meidän markkinoille tuomanamme mallina EU-direktiivien olennaisia turvallisuus- ja terveysvaatimuksia. Jos konetta muutetaan ilman meidän hyväksyntäämme, tämän vakuutuksen voimassaolo raukeaa.

Tuote: Painepesuri

Tyyppi: 1.447-xxx

### Sovellettavat EU-direktiivit

2000/14/EY

2014/30/EU

2006/42/EY (+2009/127/EY)

2011/65/EU

### Sovellettu yhdenmukaistetut standardit

EN 50581

EN 55014-1: 2017

EN 55014-2: 2015

EN 60335-1

EN 60335-2-79

EN 61000-3-2: 2014

EN 61000-3-11: 2000

EN 62233: 2008

### Sovellettu vaatimustenmukaisuuden arviointinnettely

2000/14/EY: liite V

### Äänen tehotaso dB(A)

Mitattu: 89

Taattu: 91

Allekirjoittaneet toimivat yrityksen johtokunnan puolesta ja sen valtakirjalla.



  
H. Jenner

Chairman of the Board of Management

  
S. Reiser

Director Regulatory Affairs & Certification

Dokumentointivastaava: S. Reiser

Alfred Kärcher SE & Co. KG

Alfred-Kärcher-Str. 28 - 40

71364 Winnenden (Germany)

Puh.: +49 7195 14-0

Faksi: +49 7195 14-2212


Winnenden, 2018/10/01

## Περιεχόμενα

Γενικές υποδείξεις	53
Προστασία του περιβάλλοντος	53
Ενδεξιμένη χρήση	53
Παρελκόμενα και ανταλλακτικά	53
Παραδοτέος εξοπλισμός	53
Περιγραφή συσκευής	53
Συστήματα ασφαλείας	54
Σύμβολα επάνω στη συσκευή	54
Συναρμολόγηση	54
Έναρξη χρήσης	54
Λειτουργία	55
Μεταφορά	55
Φροντίδα και συντήρηση	56
Αποθήκευση	56
Αντιμετώπιση βλαβών	56
Εγγύηση	57
Τεχνικά στοιχεία	57
Δήλωση συμμόρφωσης ΕΕ	57

## Γενικές υποδείξεις



 Πριν από την πρώτη χρήση της συσκευής, διαβάστε αυτές τις γνήσιες οδηγίες χρήσης και τις συνοδευτικές υποδείξεις ασφαλείας. Στη συνέχεια εφαρμόζετε αυτές τις οδηγίες. Φυλάξτε και τα δύο βιβλιαράκια για μεταγενέστερη χρήση ή για τον επόμενο ιδιοκτήτη.

## Προστασία του περιβάλλοντος




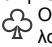
Τα υλικά συσκευασίας είναι ανακυκλώσιμα.

Απορρίψτε τις συσκευασίες με περιβαλλοντικά ορθό τρόπο.




Οι ηλεκτρικές και ηλεκτρονικές συσκευές περιέχουν πολύτιμα ανακυκλώσιμα υλικά και, συχνά, εξαρτήματα όπως μπαταρίες απλές, επαναφορτιζόμενες ή λάδια, τα οποία σε περίπτωση λανθασμένης χρήσης ή απόρριψης μπορούν να θέσουν σε κίνδυνο την ανθρώπινη υγεία και το περιβάλλον. Ωστόσο, αυτά τα συστατικά είναι απαραίτητα για τη σωστή λειτουργία της συσκευής. Οι συσκευές που φέρουν αυτό το σύμβολο δεν επιτρέπεται να απορρίπτονται μαζί με τα οικιακά απορρίμματα.

 Εργασίες καθαρισμού που παράγουν ελαιούχα υγρά απόβλητα, π.χ. πλύση κινητήρων ή της κάτω πλευράς οχημάτων, μπορούν να εκτελούνται μόνο σε θέσεις πλυντηρίου που είναι εξοπλισμένες με διαχωριστή λαδιού.

 Οι εργασίες με απορρυπαντικό μπορούν να εκτελούνται μόνο σε υδατοστεγείς επιφάνειες εργασίας με σύνδεση στο σύστημα απορροής ακάθαρτου νερού.

Το απορρυπαντικό δεν πρέπει να καταλήγει στα υπόγεια ύδατα ή στο έδαφος.

 Η λήψη νερού από δημόσιες πηγές δεν επιτρέπεται σε ορισμένες χώρες.

## Υποδείξεις σχετικά με συστατικά (REACH)

Ενημερωμένες πληροφορίες σχετικά με τα συστατικά είναι διαθέσιμες στη διεύθυνση: [www.kaercher.de/REACH](http://www.kaercher.de/REACH)

## Ενδεξιμένη χρήση

Χρησιμοποιήστε τη συσκευή καθαρισμού υψηλής πίεσης αποκλειστικά για οικιακή χρήση.

Η συσκευή καθαρισμού υψηλής πίεσης προορίζεται για τον καθαρισμό μηχανημάτων, οχημάτων, οικοδομών, εργαλείων, προσώπων, βεραντών, μηχανημάτων κήπου κ.λπ. με ριπή νερού υψηλής πίεσης.

## Παρελκόμενα και ανταλλακτικά

Χρησιμοποιείτε μόνο γνήσια παρελκόμενα και γνήσια ανταλλακτικά, καθώς αυτά εγγυώνται την ασφαλή και απρόσκοπτη λειτουργία της συσκευής.

Πληροφορίες σχετικά με τα παρελκόμενα και τα ανταλλακτικά θα βρείτε στη διεύθυνση [www.kaercher.com](http://www.kaercher.com).

## Παραδοτέος εξοπλισμός

Ο παραδοτέος εξοπλισμός της συσκευής απεικονίζεται επάνω στη συσκευασία. Κατά την αφαίρεση από τη συσκευασία ελέγξτε την πληρότητα των περιεχομένων. Σε περίπτωση που λείπουν παρελκόμενα ή έχουν προκληθεί ζημιές κατά τη μεταφορά, ενημερώστε τον προμηθευτή σας.

## Περιγραφή συσκευής

Εικόνες, βλ. σελίδα διαγραμμάτων

Εικόνα Α

- 1 Υποδοχή φύλαξης για σωλήνες ψεκασμού
- 2 Υποδοχή φύλαξης για πιστόλι υψηλής πίεσης
- 3 Λαβή μεταφοράς, αποσπώμενη
- 4 Λαβή μεταφοράς
- 5 Σύνδεση συσκευής καθαρισμού υψηλής πίεσης (με Anti-Twist)
- 6 Ταχυσύνδεσμος ελαστικού σωλήνα υψηλής πίεσης
- 7 Λαστιχένια ταινία
- 8 Υποδοχή φύλαξης για ελαστικό σωλήνα υψηλής πίεσης και σωλήνα σύνδεσης στο δίκτυο
- 9 Διακόπτης συσκευής "0/Off" / "I/ON"
- 10 Ηλεκτρικό καλώδιο με φις
- 11 Λαβή μεταφοράς
- 12 Πινακίδα τύπου
- 13 Τροχός μεταφοράς
- 14 Σύνδεσμος για τη σύνδεση νερού
- 15 Σύνδεση νερού με ενσωματωμένη σήτα
- 16 Ελαστικός σωλήνας αναρρόφησης απορρυπαντικού (με φίλτρο)
- 17 Πιστόλι υψηλής πίεσης
- 18 Ασφάλιση πιστολιού υψηλής πίεσης
- 19 Ελαστικός σωλήνας υψηλής πίεσης

- ②0 Σύνδεση πιστολιού υψηλής πίεσης
- ②1 Πλήκτρο διαχωρισμού του ελαστικού σωλήνα υψηλής πίεσης από το πιστόλι υψηλής πίεσης
- ②2 Σωλήνας ψεκασμού με τούρμπο μπκε για επίμονους ρύπους
- ②3 Σωλήνας ψεκασμού Vario Power για τις συνθεσέτερες εργασίες καθαρισμού. Η πίεση εργασίας μπορεί να αυξάνεται αδιαβάθμητα από SOFT μέχρι HARD. Για τη ρύθμιση της πίεσης εργασίας, αφήστε τη σκανδάλη του πιστολιού χειρός και περιστρέψτε το σωλήνα ψεκασμού στην επιθυμητή θέση. Αν ο σωλήνας ψεκασμού έχει περιστραφεί ως το τέρμα στην κατεύθυνση SOFT, δεν μπορεί να προστεθεί απορρυπαντικό.
- ②4 \*\*Λάστιχο κήπου με συνήθη σύνδεσμο
- Ενισχυμένες πλέξης
  - Διάμετρος τουλάχιστον 1/2 ίντσα (13 mm)
  - Μήκος τουλάχιστον 7,5 m

\*\* επιπροσθέτως απαραίητο

## Συστήματα ασφαλείας

### Δ ΠΡΟΣΟΧΗ

#### Ελληνή ή τροποποιημένα συστήματα ασφαλείας

Τα συστήματα ασφαλείας χρησιμεύουν για την προστασία σας.

Ποτέ μην τροποποιείτε και μη παρακάμψετε τα συστήματα ασφαλείας.

### Διακόπτης συσκευής

Ο διακόπτης της συσκευής αποτρέπει την ακούσια ενεργοποίηση της συσκευής.

### Ασφάλιση πιστολιού υψηλής πίεσης

Η ασφάλεια κλειδώνει τη σκανδάλη του πιστολιού υψηλής πίεσης και αποτρέπει την ακούσια ενεργοποίηση της συσκευής.

### Λειτουργία Auto-Stop (αυτόματο σταμάτημα)

Αν απελευθερωθεί η σκανδάλη του πιστολιού υψηλής πίεσης, ο διακόπτης πίεσης απενεργοποιεί την αντλία και η ριπή υψηλής πίεσης σταματάει. Αν πιεστεί η σκανδάλη, η αντλία ενεργοποιείται ξανά.

### Διακόπτης προστασίας κινητήρα

Εάν υπέρβη υπέρβαση της κατανάλωσης ρεύματος, ο διακόπτης προστασίας του κινητήρα απενεργοποιεί το μηχανήμα.

## Σύμβολα επάνω στη συσκευή



Η ριπή υψηλής πίεσης δεν πρέπει να κατευθύνεται πάνω σε άτομα, ζώα, ενεργοποιημένο ηλεκτρικό εξοπλισμό ή την ίδια τη συσκευή.

Προστατέψτε τη συσκευή από τον παγετό.

Η συσκευή δεν επιτρέπεται να συνδέεται άμεσα στο δημόσιο δίκτυο πόσιμου νερού



## Συναρμολόγηση

Για τα σχήματα δείτε τη σελίδα διαγραμμάτων.

Πριν από τη θέση σε λειτουργία, συναρμολογήστε τα μη συνδεδεμένα συνοδευτικά εξαρτήματα στη συσκευή.

### Συναρμολόγηση λαβής μεταφοράς

1. Τοποθετήστε τη λαβή μεταφοράς.

Εικόνα Β

## Συναρμολόγηση του συνδέσμου για τη σύνδεση νερού

1. Βιδώστε το σύνδεσμο για τη σύνδεση νερού στη σύνδεση νερού της συσκευής.

Εικόνα C

## Εναρξη χρήσης

### ΠΡΟΣΟΧΗ

#### Υπέρβαση της μέγιστης επιτρεπόμενης εμπέδησης δικτύου

Υλικές ζημιές

Προσέχετε να μην υπάρχει υπέρβαση της μέγιστης επιτρεπόμενης εμπέδησης δικτύου (βλ. κεφάλαιο Τεχνικά στοιχεία).

Εάν δεν είστε βέβαιοι για την εμπέδηση δικτύου στο σημείο σύνδεσης, επικοινωνήστε με την εταιρεία ηλεκτροδότησης.

1. Τοποθετήστε τη συσκευή πάνω σε μια επίπεδη επιφάνεια.

2. Συνδέστε τον σύνδεσμο της συσκευής καθαρισμού υψηλής πίεσης (με Anti-Twist) του σωλήνα υψηλής πίεσης στον θηλυκό ταχυσύνδεσμο στη συσκευή έτσι ώστε να ακουστεί που ασφαρίζει.

Εικόνα D

3. Συνδέστε τον ελαστικό σωλήνα υψηλής πίεσης στο πιστόλι υψηλής πίεσης, έτσι ώστε να ακουστεί που ασφαρίζει.

Υπόδειξη

Φροντίστε για τη σωστή ευθυγράμμιση του μαστού.

Εικόνα E

4. Βεβαιωθείτε ότι οι συνδέσεις είναι ασφαλείς τραβώντας τον ελαστικό σωλήνα υψηλής πίεσης.
5. Συνδέστε τον ρευματολήπτη σε μια πρίζα.

## Παροχή νερού

Για τις τιμές σύνδεσης βλέπε την πινακίδα τύπου ή το κεφάλαιο Τεχνικά στοιχεία.

Τηρείτε τους κανονισμούς της υπηρεσίας υδροδότησης.

### ΠΡΟΣΟΧΗ

#### Ζημιές από ακάθαρτο νερό

Οι ρύποι που περιέχονται στο νερό μπορούν να προκαλέσουν ζημιές στην αντλία και στα παρελκόμενα.

Για λόγους προστασίας η KÄRCHER συνιστά τη χρήση του φίλτρου νερού KÄRCHER (ειδικό παρελκόμενο, αριθμός παραγγελίας 4.730-059).

## Σύνδεση σε αγωγό νερού

### ΠΡΟΣΟΧΗ

#### Ζημιά στην αντλία

Ένας μεταλλικός σύνδεσμος ελαστικού σωλήνα με Aquastop στο λάστιχο κήπου μπορεί να προκαλέσει ζημιά στην αντλία.

Χρησιμοποιήστε έναν πλαστικό σύνδεσμο ελαστικού σωλήνα ή έναν ορειχάλκινο σύνδεσμο ελαστικού σωλήνα της KÄRCHER.

1. Εισαγάγετε το λάστιχο κήπου στο σύνδεσμο για τη σύνδεση νερού.

Εικόνα F

2. Συνδέστε το λάστιχο κήπου στον αγωγό νερού.
3. Ανοίξτε εντελώς τη βρύση.

### Αναρρόφηση νερού από ανοιχτά δοχεία

Η παρούσα συσκευή καθαρισμού υψηλής πίεσης ενδεικνύεται για χρήση με τον εύκαμπτο σωλήνα αναρρόφησης KÄRCHER με βαλβίδα αντεπιστροφής (ειδικά παρελκόμενα, κωδ. παραγγελίας 2.643-100) για αναρρόφηση επιφανειακών υδάτων, π.χ., από δοχεία όμβριων υδάτων ή μικρές λίμνες (μέγιστο ύψος αναρρόφησης, βλέπε κεφάλαιο Τεχνικά στοιχεία).

Κατά τη λειτουργία αναρρόφησης δεν χρειάζεται ο σύνδεσμος για τη σύνδεση νερού.

1. Γεμίστε τον ελαστικό σωλήνα αναρρόφησης με νερό.
2. Βιδώστε τον ελαστικό σωλήνα αναρρόφησης στη σύνδεση νερού της συσκευής και αναρτήστε τον σε μια πηγή νερού (για παράδειγμα στο δοχείο όμβριων υδάτων).

### Εξαέρωση συσκευής

1. Ενεργοποιήστε τη συσκευή με το "I/ON".
2. Απασφαλίστε τη σκανδάλη του πιστολιού υψηλής πίεσης.
3. Πιέστε τη σκανδάλη του πιστολιού υψηλής πίεσης. Η συσκευή ενεργοποιείται.
4. Αφούσε τη συσκευή να λειτουργήσει το πολύ για 2 λεπτά, μέχρι το νερό να εξέρχεται χωρίς φυσαλίδες από το πιστόλι υψηλής πίεσης.
5. Αφήστε τη σκανδάλη του πιστολιού υψηλής πίεσης.
6. Ασφαλίστε τη σκανδάλη του πιστολιού υψηλής πίεσης.

## Λειτουργία

### ΠΡΟΣΟΧΗ

#### Ξηρή λειτουργία της αντλίας

Πρόκληση ζημιών στη συσκευή

Αν δεν αναπτυχθεί πίεση στη συσκευή μέσα σε 2 λεπτά, απενεργοποιήστε τη συσκευή και ενεργήστε σύμφωνα με τις υποδείξεις στο κεφάλαιο Αντιμετώπιση βλαβών.

### Λειτουργία με υψηλή πίεση

### ΠΡΟΣΟΧΗ

#### Ζημιές σε Λακαρισμένες ή ευαίσθητες επιφάνειες

Σε περίπτωση πολύ μικρής απόστασης ριπής ή σε περίπτωση επιλογής ακατάλληλου σωλήνα ψεκασμού, προκαλούνται ζημιές στις επιφάνειες.

Κατά τον καθαρισμό, τηρείτε μια απόσταση τουλάχιστον 30 cm από τις λακαρισμένες επιφάνειες.

Μην καθαρίζετε ελαστικά αυτοκινήτων, βερνίκι ή ευαίσθητες επιφάνειες όπως ξύλο με το τούρμπο μπεκ.

1. Εισαγάγετε ένα σωλήνα ψεκασμού στο πιστόλι υψηλής πίεσης και στερεώστε τον περιστρέφοντάς τον κατά 90°.

#### Εικόνα G

2. Ενεργοποιήστε τη συσκευή ("I/ON").
3. Απασφαλίστε τη σκανδάλη του πιστολιού υψηλής πίεσης.
4. Πιέστε τη σκανδάλη του πιστολιού υψηλής πίεσης. Η συσκευή ενεργοποιείται.

### Λειτουργία με απορρυπαντικό

### Δ ΚΙΝΔΥΝΟΣ

#### Μη τήρηση του δελτίου δεδομένων ασφαλείας

Σοβαρές βλάβες στην υγεία λόγω λανθασμένης χρήσης του απορρυπαντικού

Λάβετε υπόψη το δελτίο δεδομένων ασφαλείας του κατασκευαστή του απορρυπαντικού και ιδιαίτερα τις υποδείξεις για τα μέσα ατομικής προστασίας.

#### Υπόδειξη

Το απορρυπαντικό μπορεί να προστεθεί μόνο υπό χαμηλή πίεση.

1. Τραβήξτε τον ελαστικό σωλήνα αναρρόφησης απορρυπαντικού από το περιβλήμα στο επιθυμητό μήκος.

#### Εικόνα H

2. Κρεμάστε τον ελαστικό σωλήνα αναρρόφησης απορρυπαντικού σε ένα δοχείο με διάλυμα απορρυπαντικού.
3. Χρησιμοποιήστε το σωλήνα ψεκασμού Vario Power.

4. Περιστρέψτε το σωλήνα ψεκασμού προς την κατεύθυνση "SOFT" μέχρι να τερματίσει.

Κατά τη λειτουργία το διάλυμα απορρυπαντικού προστίθεται στη ριπή νερού.

### Συνιστώμενη μέθοδος καθαρισμού

1. Ψεκάστε λίγο απορρυπαντικό στη στεγνή επιφάνεια και αφήστε να δράσει (να μη στεγνώσει).
2. Ξεπλύνετε τη διαλυμένη βρωμιά με το πιστόλι υψηλής πίεσης.

### Μετά τη λειτουργία με απορρυπαντικό

1. Ξεπλύνετε τη συσκευή για περ. 30 δευτερόλεπτα με καθαρό νερό.

### Διακοπή λειτουργίας

1. Αφήστε τη σκανδάλη του πιστολιού υψηλής πίεσης. Εάν αφήσετε τη σκανδάλη, το μηχανήμα απενεργοποιείται. Η υψηλή πίεση στο σύστημα διατηρείται.
2. Ασφαλίστε τη σκανδάλη του πιστολιού υψηλής πίεσης.
3. Τοποθετήστε το πιστόλι υψηλής πίεσης στην υποδοχή για το πιστόλι υψηλής πίεσης.
4. Αφήστε το πιστόλι υψηλής πίεσης με το σωλήνα ψεκασμού στη θέση στάθμευσης.
5. Σε περίπτωση διαλειμμάτων από τις εργασίες με διάρκεια πάνω από 5 λεπτά, απενεργοποιήστε τη συσκευή με τη θέση "0/OFF".

### Τερματισμός λειτουργίας

### Δ ΠΡΟΣΟΧΗ

#### Πίεση στο σύστημα

Τραυματισμοί από ανεξέλεγκτα εξερχόμενο νερό υπό υψηλή πίεση

Αποσυνδέστε τον ελαστικό σωλήνα υψηλής πίεσης από το πιστόλι υψηλής πίεσης ή τη συσκευή, μόνο αν στο σύστημα δεν υπάρχει πίεση.

### Δ ΠΡΟΣΟΧΗ

#### Καυτό νερό

Κίνδυνος εγκαυμάτων

Κατά την αποσύνδεση του λάστιχου κήπου ή του ελαστικού σωλήνα υψηλής πίεσης, υπάρχει πιθανότητα να εξέλθει καυτό νερό από τις συνδέσεις μετά τη λειτουργία.

1. Αφήστε τη σκανδάλη του πιστολιού υψηλής πίεσης.
2. Κλείστε τη βρύση.
3. Πιέστε τη σκανδάλη του πιστολιού υψηλής πίεσης για 30 δευτερόλεπτα.

Η πίεση που παραμένει στο σύστημα εκτονώνεται.

4. Αφήστε τη σκανδάλη του πιστολιού υψηλής πίεσης.
5. Ασφαλίστε τη σκανδάλη του πιστολιού υψηλής πίεσης.
6. Αποσυνδέστε τη συσκευή από την παροχή νερού.
7. Απενεργοποιήστε τη συσκευή στη θέση "0/OFF".
8. Τραβάτε το ρευματολήπτη από την πρίζα.

## Μεταφορά

### Δ ΠΡΟΣΟΧΗ

#### Μη τήρηση των οδηγιών σχετικά με το βάρος

Κίνδυνος τραυματισμού και πρόκλησης ζημιών  
Κατά τη μεταφορά προσέξτε το βάρος του μηχανήματος.

### Σηκώστε τη συσκευή

1. Σηκώστε και μεταφέρετε τη συσκευή από τις λαβές μεταφοράς.

### Τράβηγμα της συσκευής

1. Τραβήξτε τη λαβή μεταφοράς μέχρι να ασφαλίσει με ένα χαρακτηριστικό ήχο.
2. Τραβήξτε τη συσκευή από τη λαβή μεταφοράς.

## Μεταφορά της συσκευής σε όχημα

1. Ασφαλίστε τη συσκευή έναντι ολίσθησης και ανατροπής.

## Φροντίδα και συντήρηση

### Δ ΚΙΝΔΥΝΟΣ

#### Κίνδυνος ηλεκτροπληξίας

Τραυματισμοί από την επαφή με εξαρτήματα που διαρρέονται από ρεύμα

Θέστε τη συσκευή εκτός λειτουργίας.

Αποσυνδέστε το φως από την πρίζα.

Η συσκευή δεν χρειάζεται συντήρηση, δηλαδή δεν είναι απαραίτητο να πραγματοποιείτε τακτικές εργασίες συντήρησης.

### Καθαρισμός σήτας στη σύνδεση νερού

#### ΠΡΟΣΟΧΗ

#### Χαλασμένη σήτα στη σύνδεση νερού

Πρόκληση ζημιών στη συσκευή από βρώμικο νερό

Ελέγξτε τη σήτα για ζημιές προτού την τοποθετήσετε στη σύνδεση νερού.

Καθαρίστε, αν χρειάζεται, τη σήτα στη σύνδεση νερού.

1. Αφαιρέστε το σύνδεσμο από τη σύνδεση νερού.
2. Αφαιρέστε τη σήτα με μια επίπεδη τανάλια.

#### Εικόνα I

3. Καθαρίστε τη σήτα με τρεχούμενο νερό.
4. Τοποθετήστε τη σήτα στη σύνδεση νερού.

### Καθαρισμός του φίλτρου απορρυπαντικού

Καθαρίστε το φίλτρο απορρυπαντικού πριν από αποθήκευση για μεγαλύτερο χρονικό διάστημα.

1. Αφαιρέστε το φίλτρο από τον ελαστικό σωλήνα αναρρόφησης απορρυπαντικού.

#### Εικόνα J

2. Καθαρίστε το φίλτρο με τρεχούμενο νερό.

## Αποθήκευση

### Δ ΠΡΟΣΟΧΗ

#### Μη τήρηση των οδηγιών σχετικά με το βάρος

Κίνδυνος τραυματισμού και πρόκλησης ζημιών

Κατά την αποθήκευση προσέξτε το βάρος της συσκευής.

### Αποθήκευση συσκευής

1. Τοποθετήστε τη συσκευή πάνω σε επίπεδη επιφάνεια.
2. Αποσυνδέστε τον σωλήνα ψεκασμού από το πιστόλι υψηλής πίεσης.
3. Πιέστε το πλήκτρο απόσπασης του πιστολιού υψηλής πίεσης και αποσυνδέστε τον ελαστικό σωλήνα υψηλής πίεσης από το πιστόλι υψηλής πίεσης.
4. Αποθηκεύστε το ηλεκτρικό καλώδιο και τα παρελκόμενα στη συσκευή.
5. Αποθηκεύστε τον ελαστικό σωλήνα υψηλής πίεσης στη συσκευή.
6. Στερεώστε τον σωλήνα σύνδεσης στο δίκτυο και τον εύκαμπο σωλήνα υψηλής πίεσης με την ελαστική ταινία.

#### Εικόνα K

Για αποθήκευση μεγαλύτερης διάρκειας, λάβετε υπόψη της επιπλέον υποδείξεις, βλ. κεφάλαιο Φροντίδα και συντήρησης.

### Αντιπαγετική προστασία

#### ΠΡΟΣΟΧΗ

#### Κίνδυνος παγετού

Οι συσκευές που δεν έχουν εκκενωθεί πλήρως μπορεί να καταστραφούν από παγετό.

Αδειάζετε τελείως τη συσκευή και τα παρελκόμενα.

Προστατεύστε τη συσκευή από τον παγετό.

Πρέπει να ισχύουν τα παρακάτω:

- Η συσκευή έχει αποσυνδεθεί από την παροχή νερού.
- Έχει αφαιρεθεί ο ελαστικός σωλήνας υψηλής πίεσης.

1. Ενεργοποιήστε τη συσκευή με το "I/ON".
2. Περιμένετε το πολύ 1 λεπτό, μέχρι να μην εξέρχεται πλέον νερό από τη σύνδεση υψηλής πίεσης.
3. Απενεργοποιήστε τη συσκευή.
4. Αποθηκεύστε το μηχάνημα μαζί με όλα τα παρελκόμενα σε χώρο όπου δεν επικρατεί παγετός.

## Αντιμετώπιση βλαβών

Οι βλάβες οφείλονται συχνά σε ασήμαντες αιτίες, τις οποίες μπορείτε να αντιμετωπίσετε μόνοι σας με τη βοήθεια του ακόλουθου πίνακα. Σε περίπτωση αμφιβολίας ή σε περίπτωση βλάβης που δεν αναφέρεται εδώ παρακαλούμε να απευθύνεστε στο εξουσιοδοτημένο τμήμα εξυπηρέτησης πελατών.

### Δ ΚΙΝΔΥΝΟΣ

#### Κίνδυνος ηλεκτροπληξίας

Τραυματισμοί από την επαφή με εξαρτήματα που διαρρέονται από ρεύμα

Θέστε τη συσκευή εκτός λειτουργίας.

Αποσυνδέστε το φως από την πρίζα.

#### Η μηχανήμα δε λειτουργεί

1. Πιέστε τη σκανδάλη του πιστολιού υψηλής πίεσης. Η συσκευή ενεργοποιείται.
2. Ελέγξτε αν συμφωνεί η τάση που αναγράφεται στην πινακίδα τύπου με την τάση της πηγής ρεύματος.
3. Ελέγξτε το ηλεκτρικό καλώδιο για ζημιές.
4. Σε περίπτωση που ο κινητήρας είναι υπερφορτωμένος και έχει ενεργοποιηθεί ο διακόπτης προστασίας κινητήρα:
  - a Απενεργοποιήστε τη συσκευή στη θέση "0/OFF".
  - b Αφήστε τη συσκευή να κρυώσει για 1 ώρα.
  - c Ενεργοποιήστε τη συσκευή με το "I/ON" και θέστε τη σε λειτουργία.

Αν επαναληφθεί η βλάβη, αναθέστε τον έλεγχο της συσκευής στην υπηρεσία εξυπηρέτησης πελατών.

#### Η συσκευή δεν ενεργοποιείται, ο κινητήρας μουγκρίζει

Μείωση της τάσης λόγω αδύναμης παροχής ρεύματος δικτύου ή χρήσης ενός καλωδίου προέκτασης

1. Κατά την ενεργοποίηση, πιέστε πρώτα τη σκανδάλη του πιστολιού υψηλής πίεσης και στη συνέχεια ενεργοποιήστε τη συσκευή με τη θέση "I/ON".

#### Η συσκευή δεν έχει πίεση

Η παροχή νερού είναι πολύ μικρή

1. Ανοίξτε εντελώς τη βρύση.
2. Ελέγξτε αν είναι επαρκής η παροχή νερού.

Η σήτα στη σύνδεση νερού είναι λερωμένη.

1. Αφαιρέστε τη σήτα στη σύνδεση νερού με μια επίπεδη τανάλια.
2. Καθαρίστε τη σήτα με τρεχούμενο νερό.

Στη συσκευή υπάρχει αέρας.

1. Εξαέρωση συσκευής:

- a Ενεργοποιήστε το πολύ για 2 λεπτά τη συσκευή χωρίς να έχετε συνδέσει τον ελαστικό σωλήνα υψηλής πίεσης και περιμένετε μέχρι να εξέρχεται νερό χωρίς φυσαλίδες από τη σύνδεση υψηλής πίεσης.
- b Απενεργοποιήστε τη συσκευή.
- c Συνδέστε τον ελαστικό σωλήνα υψηλής πίεσης.
- d Προσέξτε κατά τη λειτουργία αναρρόφησης το μέγ. ύψος αναρρόφησης (βλέπε κεφάλαιο Τεχνικά στοιχεία).

## Έντονες διακυμάνσεις πίεσης

- Καθαρίστε το ακροφύσιο υψηλής πίεσης:
  - Απομακρύνετε τους ρύπους από την οπή του ακροφυσίου με μια βελόνα.
  - Ξεπλύνετε από μπροστά με νερό το ακροφύσιο υψηλής πίεσης.
- Ελέγξτε την ποσότητα παροχής νερού.

## Μη στεγανή συσκευή

- Μια μικρή διαρροή στη συσκευή θεωρείται φυσιολογική για τεχνικούς λόγους. Σε περίπτωση έντονης διαρροής, ενημερώστε την εξουσιοδοτημένη υπηρεσία εξυπηρέτησης πελατών.

## Δεν γίνεται αναρρόφηση του απορρυπαντικού

- Χρησιμοποιήστε τον σωλήνα ψεκασμού Vario Power και περιστρέψτε τον προς την κατεύθυνση «SOFT» μέχρι να τερματίσει.
- Καθαρίστε το φίλτρο στον ελαστικό σωλήνα αναρρόφησης απορρυπαντικού.
- Ελέγξτε τον ελαστικό σωλήνα αναρρόφησης απορρυπαντικού για τυχόν τσακίσματα.

## Εγγύηση

Σε κάθε χώρα ισχύουν οι όροι εγγύησης οι οποίοι εκδίδονται από την αρμόδια εταιρεία διανομής μας. Τυχόν βλάβες στη συσκευή σας επιδιορθώνονται από εμάς χωρίς χρέωση εντός της προθεσμίας εγγύησης, εφόσον οφείλονται σε σφάλμα υλικού ή κατασκευής. Σε περίπτωση εγγύησης απευθυνθείτε στον προμηθευτή σας ή το πλησιέστερο εξουσιοδοτημένο τμήμα εξυπηρέτησης πελατών, προσκομίζοντας το παραστατικό της αγοράς. (για διευθύνσεις βλέπε την πίσω σελίδα)

## Τεχνικά στοιχεία

### Ηλεκτρική σύνδεση

Τάση	V	230
Φάση	~	1
Συχνότητα	Hz	50
Μέγιστη επιτρεπτή εμπέδηση δικτύου	$\Omega$	0,394 + j0,246
Ισχύς σύνδεσης	kW	3,0
Τύπος προστασίας		IPX5
Κατηγορία προστασίας		I
Ασφάλεια δικτύου (με χρονοκαθυ- A στήρηση)		16

### Σύνδεση νερού

Πίεση παροχής (μέγ.)	MPa	1,2
Θερμοκρασία παροχής (μέγ.)	°C	60
Ποσότητα παροχής (ελάχ.)	l/min	12
Ύψος αναρρόφησης (μέγ.)	m	0,5

### Στοιχεία ισχύος συσκευής

Πίεση λειτουργίας	MPa	15
Μέγ. επιτρεπτή πίεση	MPa	18
Παροχή, νερό	l/min	9,2
Παροχή μέγιστη	l/min	10
Παροχή, απορρυπαντικό	l/min	0,3

Δύναμη οπισθοδρόμησης του πιστολιού υψηλής πίεσης	N	27
---	---	----

### Διαστάσεις και βάρη

Τυπικό βάρος λειτουργίας	kg	17,6
--------------------------	----	------

Μήκος	mm	378
Πλάτος	mm	291
Ύψος	mm	516
<b>Μετρημένες τιμές κατά EN 60335-2-79</b>		
Τιμή δονήσεων χεριού-βραχίονα	$m/s^2$	< 2,5
Αβεβαιότητα K	$m/s^2$	0,7
Στάθμη ηχητικής πίεσης $L_{pA}$	dB(A)	76
Αβεβαιότητα $K_{pA}$	dB(A)	3
Στάθμη ηχητικής ισχύος $L_{WA}$ +	dB(A)	91
Αβεβαιότητα $K_{WA}$		

Με την επιφύλαξη τεχνικών αλλαγών.

## Δήλωση συμμόρφωσης ΕΕ

Με το παρόν δηλώνουμε ότι η παρακάτω μηχανή λόγω του σχεδιασμού και του τύπου κατασκευής της καθώς και στην έκδοσή την οποία έχουμε διαθέσει στην αγορά πληροί τις σχετικές βασικές απαιτήσεις για την ασφάλεια και την υγεία των Οδηγών ΕΕ. Σε περίπτωση τροποποίησης της μηχανής που δεν έχει συμφωνηθεί με εμάς, αυτή η δήλωση ακυρώνεται.

Προϊόν: Συσκευή καθαρισμού υψηλής πίεσης

Τύπος: 1.447-xxx

### Σχετικές Οδηγίες ΕΕ

2000/14/EK  
2014/30/EE  
2006/42/EK (+2009/127/EK)  
2011/65/EE

### Εφαρμοζόμενα εναρμονισμένα πρότυπα

EN 50581  
EN 55014-1: 2017  
EN 55014-2: 2015  
EN 60335-1  
EN 60335-2-79  
EN 61000-3-2: 2014  
EN 61000-3-11: 2000  
EN 62233: 2008

### Εφαρμοζόμενη διαδικασία αξιολόγησης συμμόρφωσης

2000/14/EK: Παράρτημα V

### Στάθμη ηχητικής ισχύος dB(A)

Μετρημένη: 89

Εγγυημένη: 91

Οι υπογράφωντες ενεργούν κατ' εντολή και με πληρεξούσιο από το διοικητικό συμβούλιο.



H. Jenner

Chairman of the Board of Management



S. Reiser

Director Regulatory Affairs & Certification

Πληρεξούσιος τεκμηρίωσης: S. Reiser

Alfred Kärcher SE & Co. KG  
Alfred-Kärcher-Str. 28 - 40  
71364 Winnenden (Germany)  
Τηλ.: +49 7195 14-0  
Φαξ: +49 7195 14-2212  
Winnenden, 2018/10/01

## İçindekiler

Genel uyarılar . . . . .	58
Çevre koruma . . . . .	58
Amaca uygun kullanım . . . . .	58
Aksesuarlar ve yedek parçalar . . . . .	58
Teslimat kapsamı . . . . .	58
Cihaz açıklaması . . . . .	58
Güvenlik tertibatları . . . . .	58
Cihazdaki simgeler . . . . .	59
Montaj . . . . .	59
İşletme alma . . . . .	59
İşletme . . . . .	59
Taşıma . . . . .	60
Bakım ve periyodik bakım . . . . .	60
Depolama . . . . .	60
Arızalarda yardım . . . . .	61
Garanti . . . . .	61
Teknik bilgiler . . . . .	61
AB Uygunluk Beyanı . . . . .	62

## Genel uyarılar



Cihazınızı ilk defa kullanmadan önce orijinal işletim kılavuzunu ve ekli güvenlik bilgilerini okuyun. Buna göre davranın.

Her iki kılavuzu daha sonra kullanmak için ve sizden sonraki kullanıcı için saklayın.

## Çevre koruma



Paketleme malzemeleri geri dönüştürülebilir. Lütfen ambalajları çevreye zarar vermeden tasfiye edin.



Elektrikli ve elektronik cihazlar, değerli ve geri dönüştürülebilir malzemelerin yanı sıra yanlış kullanılması veya yanlış tasfiye edilmesi durumunda insan sağlığı ve çevre için potansiyel tehlike teşkil edebilecek piller, aküler veya yağlar içerebilir. Ancak cihazın usulüne uygun şekilde çalıştırılması için bu parçalar gereklidir. Bu simge ile işaretlenen cihazlar evsel çöp ile birlikte imha edilmemelidir.



Ör. motor yıkama, alt zemin yıkama gibi yağ içerikli atık su oluşan temizlik çalışmaları sadece yağ ayrıştırıcı yıkama yerlerinde yapılabilir.



Temizleme maddeli işler sadece kirli su kanalizasyonuna bağlantılı sıvı geçirmez çalışma yüzeylerinde yapılabilir. Temizleme maddeleri akarsulara veya toprağa ulaşmamalıdır.



Bazı ülkelerde kamu sularından su çekilmesine izin verilmemektedir.

## İçeriği hakkında uyarılar (REACH)

İçeriği hakkında ayrıntılı bilgileri bulabileceğiniz adres: [www.kaercher.de/REACH](http://www.kaercher.de/REACH)

## Amaca uygun kullanım

Yüksek basınç temizleyicisini sadece evde kullanın. Yüksek basınç temizleyicisi makinelerin, araçların, yapıların, aletlerin, ön cephelemler, terasların, bahçe aletlerinin vb. yüksek basınçlı su huzmesi ile temizlenmesi için öngörülmüştür.

## Aksesuarlar ve yedek parçalar

Sadece orijinal aksesuarlar ve orijinal yedek parçalar kullanın. Bu parçalar cihazın güvenli ve arızasız çalışmasını sağlar.

Aksesuar ve yedek parçalara ilişkin bilgiler için adres: [www.kaercher.com](http://www.kaercher.com).

## Teslimat kapsamı

Cihazınızın teslimat kapsamı ambalajı üzerinde gösterilmiştir. Ambalaj açıldığında içindeki parçalarda eksiklik olup olmadığını kontrol edin. Aksesuarların eksik olması durumunda ya da nakliye hasarlarında yetkili satıcınızı bilgilendirin.

## Cihaz açıklaması

Resimler için grafik sayfasına bakın

### Şekil A

- 1 Hüzme borusu için saklama yeri
- 2 Yüksek basınç tabancası için saklama yeri
- 3 Taşıma tutamağı, dışarı çekilebilir
- 4 Taşıma kulpu
- 5 Yüksek basınç temizleyicisi bağlantısı (Anti Twist'li)
- 6 Yüksek basınç hortumu için hızlı kavrama
- 7 Lastik bant
- 8 Yüksek basınç hortumu ve şebeke bağlantı hattı için saklama yeri
- 9 Cihaz şalteri "0/OFF" / "I/ON"
- 10 Şebeke fişli şebeke bağlantı hattı
- 11 Taşıma kulpu
- 12 Tıp levhası
- 13 Taşıma bantı
- 14 Su bağlantısı için kavrama
- 15 Entegre süzgeçli su bağlantısı
- 16 Temizleme maddeleri için vakum hortumu (filtreli)
- 17 Yüksek basınç tabancası
- 18 Yüksek basınç tabancası kilidi
- 19 Yüksek basınç hortumu
- 20 Yüksek basınç tabancası bağlantısı
- 21 Yüksek basınç hortumunu yüksek basınç tabancasından ayırmak için tuş
- 22 İnatçı kirler için kir frezeli huzme borusu
- 23 En yaygın temizleme görevleri için huzme borusu Vario Power. Çalışma basıncı kademesiz olarak SOFT derecesinden HARD derecesine artırılabilir. Çalışma basıncının ayarlanması için el püskürtme tabancasının kolunu bırakın ve huzme borusunu istenen konuma çevirin. Huzme borusu SOFT yönünde dayanağa kadar çevrilirse temizleme maddesi dozajlanabilir.
- 24 \*\*Piyasada bulunan kavrama ile bahçe hortumu
  - Dokuma takviyeli
  - Çap en az 1/2 inç (13 mm)
  - Uzunluk en az 7,5 m

\*\* ek olarak gerekli

## Güvenlik tertibatları

### ⚠ TEDBİR

**Eksik veya kusurlu güvenlik tertibatları**

*Emniyet düzenleri sizin emniyetiniz içindir.*

*Emniyet düzenlerini asla değiştirmeyin veya baypas etmeyin.*

## Cihaz şalteri

Cihaz şalteri, cihazın istenmeden işletmesini engeller.

## Yüksek basınç tabancası kilidi

Kilit, yüksek basınç tabancasının kolunu kilitlet ve cihazın istenmeden başlatılmasını engeller.

## Otomatik durma fonksiyonu

Yüksek basınç tabancasının kolu bırakılırsa bir basınç şalteri pompayı kapatır, yüksek basınç huzmesi durdurulur. Kola basıldığında pompa tekrar açılır.

## Motor koruma şalteri

Yüksek akım sarfiyatında motor koruma şalteri cihazı kapatır.

## Cihazdaki simgeler



Yüksek basınç huzmesini asla insanlara, hayvanlara, aktif elektrik donatımlarına veya cihazın kendisine doğrultmayın. Cihazı dona karşı koruyun.



Cihaz içme suyu şebekesine doğrudan bağlanamaz

## Montaj

Resimler için grafik sayfasına bakın.

İşletime alma öncesinde ayrı olarak birlikte verilen parçaları cihaza monte edin.

### Taşıma kolunun takılması

1. Taşıma kolunu takın.

#### Şekil B

### Su bağlantısı için kavramanın montajı

1. Su bağlantısı kavramasını cihazın su bağlantısına vidalayın.

#### Şekil C

## İşletime alma

### DIKKAT

**İzin verilen azami şebeke empedansının aşılması**

**Maddi hasar**

**Bağlantı noktasında izin verilen azami şebeke empedansının (bkz. Bölüm Teknik bilgiler) aşılmasına dikkat edin.**

**Bağlantı noktasında mevcut şebeke empedansı hakkında bir belirsizlik mevcut olması halinde lütfen elektrik tedarik şirketiniz ile irtibata geçin.**

1. Cihazı düz bir zemin üzerine yerleştirin.
2. Yüksek basınç hortumunun yüksek basınç temizleyicisi bağlantısını (Anti Twist'li) duylabilir şekilde kilitlemeye kadar cihazdaki hızlı kavramaya takın.

#### Şekil D

3. Yüksek basınç hortumunu duylabilir şekilde kilitlemeye kadar yüksek basınç tabancasına takın.

#### Not

**Nipelin doğru hizalanmasına dikkat edin.**

#### Şekil E

4. Yüksek basınç hortumunu çekerek güvenli bağlantıyı kontrol edin.
5. Şebeke fişini bir prize takın.

### Su beslemesi

Bağlantı değerleri için bkz. tip levhası veya Bölüm Teknik bilgiler.

Su tedarik şirketinin yönetmeliklerini dikkate alın.

### DIKKAT

**Kirlenmiş su nedeniyle hasarlar**

**Sudaki kirlenmeler pompaya ve aksesuarlara zarar verebilir.**

**KÄRCHER, koruma için KÄRCHER su filtresinin kullanılmasını önerir (özel donanım, sipariş numarası 4.730-059).**

### Su hattına bağlantı

### DIKKAT

**Pompanın zarar görmesi**

**Bahçe hortumunda Aquastop ile metalden bir hortum bağlantısı pompaya zarar verebilir.**

**Plastik bir hortum bağlantısı veya pirinçten KÄRCHER hortum bağlantısı kullanın.**

1. Bahçe hortumunu su bağlantısı kavramasına takın.

#### Şekil F

2. Bahçe hortumunu su hattına bağlayın.
3. Su musluğunu tam olarak açın.

### Suyu açık haznedem emme

Bu yüksek basınç temizleyicisi, çekvalfli KÄRCHER vakum hortumu (özel donanım, sipariş no. 2.643-100) ile birlikte üst yüzey sularının ör. yağmur fıçılardan veya göletlerden emmek için uygundur (maksimum emme yüksekliği için bakınız Bölüm Teknik bilgiler). Vakum işletiminde su bağlantısı kavraması gerekli değildir.

1. Vakum hortumunu suyla doldurun.
2. Vakum hortumunu cihazın su bağlantısına vidalayın ve bir su kaynağına (örneğin yağmur fıçısı) asın.

### Cihazın havasını boşaltın

1. Cihazı açın "I/ON".
2. Yüksek basınç tabancasının kolunun kilidini açın.
3. Yüksek basınç tabancasının koluna basın. Cihaz açılır.
4. Su, yüksek basınç tabancasında baloncuksuz bir şekilde dışarı çıkana kadar cihazı maksimum 2 dakika çalıştırın.
5. Yüksek basınç tabancasının kolunu bırakın.
6. Yüksek basınç tabancasının kolunu kilitleyin.

## İşletme

### DIKKAT

**Pompanın kuru çalışması**

**Cihazın hasar görmesi**

**Cihaz 2 dakika içinde basınç oluşturmazsa cihazı kapatın ve uyarıları takip etmek için bakınız Bölüm Arızalarda yardım.**

### Yüksek basınçla işletme

### DIKKAT

**Boyalı veya hassas yüzeylerde zarar oluşabilir**

**Yüzeyler çok düşük huzme mesafesinde veya uygun olmayan bir huzme borusu seçiminde zarar görür.**

**Boyalı yüzeyleri temizlerken en az 30 cm huzme mesafesi bırakın.**

**Araba lastikleri, boya ya da ahşap gibi hassas yüzeyleri kir frezesi ile temizlemeyin.**

1. Yüksek basınç tabancasına bir huzme borusu takın ve 90° döndürerek sabitleyin.

#### Şekil G

2. Cihazı açın ("I/ON").
3. Yüksek basınç tabancasının kolunun kilidini açın.
4. Yüksek basınç tabancasının koluna basın. Cihaz açılır.

## Temizleme maddeleriyle işletme

### ⚠ TEHLİKE

#### Güvenlik bilgi formunun dikkate alınmaması

Temizleme maddesinin uygun olmayan kullanımı nedeniyle ağır sağlık zararları

Temizleme maddesi üreticisinin, özellikle kişisel koruyucu donanım ile ilgili güvenlik bilgi formunu dikkate alın.

#### Not

Temizleme maddesi sadece alçak basınçta eklenebilir.

1. Temizleme maddesi için vakum hortumunu istenen uzunlukta gövdeden çekin.

#### Şekil H

- Temizleme maddesi vakum hortumunu temizleme maddesi çözeltisi içeren bir haznenin içine asın.
  - Vario Power huzme borusunu kullanın.
  - Huzme borusunu "SOFT" yönünde dayanağa kadar döndürün.
- İşletme sırasında temizleme maddesi çözeltisi su huzmesine karıştırılır.

### Tavsiye edilen temizleme yöntemi

- Temizleme maddelerini kuru yüzeye tasarruflı bir şekilde püskürtün ve etki etmesini bekleyin (kurutmayın).
- Çözülen kiri yüksek basınç huzmesi ile yıkayın.

### Temizleme maddeleriyle işletme sonrasında

- Cihaz yakl. 30 saniye boyunca temiz suyla çalıştırın.

### İşletmeyi iptal etme

- Yüksek basınç tabancasının kolunu bırakın. Kol bırakıldığında cihaz kapanır. Sistemdeki yüksek basınç olduğu gibi kalır.
- Yüksek basınç tabancasının kolunu kilitleyin.
- Yüksek basınç tabancasını yüksek basınç tabancası saklama yerine takın.
- Yüksek basınç tabancasını huzme borusuyla birlikte park konumuna getirin.
- 5 dakikadan uzun çalışma molalarında cihazı kapatın "0/OFF".

### İşletmenin sonlandırılması

#### ⚠ TEDBİR

#### Sistemde basınç

Yüksek basınç altında kontrolsüz çıkan su nedeniyle yaralanmalar

Yüksek basınç hortumunu sadece sistemde basınç yokken yüksek basınç tabancasından veya cihazdan ayırın.

#### ⚠ TEDBİR

#### Sıcak su

Yanık tehlikesi

Bahçe veya yüksek basınç hortumunu çıkartırken işletim sonrasında bağlantı yerlerinden sıcak su çıkabilir.

- Yüksek basınç tabancasının kolunu bırakın.
- Su musluğunu kapatın.
- Yüksek basınç tabancasının koluna 30 saniye boyunca basın. Sistemde kalan basınç tahliye edilir.
- Yüksek basınç tabancasının kolunu bırakın.
- Yüksek basınç tabancasının kolunu kilitleyin.
- Cihazı su beslemesinden ayırın.
- Cihazı kapatın "0/OFF".
- Şebeke fişini prizden çekin.

### Taşıma

#### ⚠ TEDBİR

#### Ağırliğin dikkate alınmaması

Yaralanma ve zarar görme tehlikesi mevcuttur

Taşıma sırasında cihazın ağırlığını dikkate alın.

### Cihazı taşıma

- Cihazı taşıma kulplarından kaldırın ve taşıyın.

### Cihazı çekme

- Taşıma tutamağını duyulacak şekilde kilitlemeye kadar çekin.
- Cihazı taşıma tutamağından çekin.

### Cihazı araç içinde taşıma

- Cihazı kaymaya ve devrilmeye karşı emniyete alın.

### Bakım ve periyodik bakım

#### ⚠ TEHLİKE

#### Akım çarpması tehlikesi

Akım ileten parçalara temas nedeniyle yaralanmalar Cihazı kapatın.

Şebeke fişini çekin.

Cihaz bakım gerektirmemektedir, yani düzenli bakım çalışmalarının yapılması gerekli değildir.

### Su bağlantısındaki süzgeci temizleyin

#### DIKKAT

#### Su bağlantısında hasarlı süzgeç

Su kirliliği nedeniyle cihazın zarar görmesi

Su bağlantısına takmadan önce süzgeçte hasar olup olmadığını kontrol edin.

Gerekirse su bağlantısındaki süzgeci temizleyin.

- Kavramayı su bağlantısından çıkarın.
- Süzgeci bir yassı penseyle dışarı çekin.

#### Şekil I

- Süzgeci akan su altında yıkayın.
- Süzgeci su bağlantısına takın.

### Temizleme maddesi filtresini temizleme

Uzun süreli depolamadan önce temizleme maddesi filtresini temizleyin.

- Filteri temizleme maddesi vakum hortumundan çekip çıkarın.

#### Şekil J

- Filteri akan su altında yıkayın.

### Depolama

#### ⚠ TEDBİR

#### Ağırliğin dikkate alınmaması

Yaralanma ve zarar görme tehlikesi mevcuttur

Depolama sırasında cihazın ağırlığına dikkat edin.

### Cihazın muhafaza edilmesi

- Cihazı düz bir zemin üzerine bırakın.
- Huzme borusunu yüksek basınç tabancasından ayırın.
- Yüksek basınç tabancasındaki ayırma düğmesine basın ve yüksek basınç hortumunu yüksek basınç tabancasından ayırın.
- Şebeke bağlantı hattı ve aksesuarları cihazda depolayın.
- Yüksek basınç hortumunu cihazda depolayın.
- Şebeke bağlantı hattını ve yüksek basınç hortumunu lastik bantla emniyete alın.

#### Şekil K

Uzun süreli depolama öncesinde ek uyarıları dikkate alın, bakınız Bölüm Bakım ve periyodik bakım.

### Antifriz

#### DIKKAT

#### Don tehlikesi

Tamamen boşaltılmamış cihazlar don nedeniyle tahrip edilebilir.

Cihazı ve aksesuarları tamamen boşaltın.

Cihazı dona karşı koruyun.



Aşağıdakiler yerine getirilmiş olmalıdır:

- Cihaz su beslemesinden ayrılmış.
- Yüksek basınç hortumu çıkarılmış.
- 1. Cihazı açın "I/ON".
- 2. Yüksek basınç bağlantısından su çıkmayana kadar maksimum 1 dakika bekleyin.
- 3. Cihazı kapatın.
- 4. Cihazı komple aksesuarlarla birlikte dona karşı emniyetli bir yerde saklayın.

## Arızalarda yardım

Arızaların sebepleri çoğu zaman aşağıdaki genel bakış yardımıyla kendiniz giderebileceğiniz kadar basittir. Kararsızlık durumunda veya burada adı geçmeyen arızalarda lütfen yetkili müşteri hizmetlerine başvurun.

### ▲ TEHLİKE

#### Akım çarpma tehlikesi

Akım ileten parçalara temas nedeniyle yaralanmalar Cihazı kapatın.

Şebeke fişini çekin.

#### Cihaz çalışmıyor

1. Yüksek basınç tabancasının koluna basın. Cihaz açılır.
2. Tıp levhasında belirtilen gerilimin akım kaynağı gerilimiyle uyuşup uyuşmadığını kontrol edin.
3. Şebeke bağlantı hattında herhangi bir arıza olup olmadığını kontrol edin.
4. Motor aşırı yüklenmiş ve motor koruma şalteri devreye girmişse:
  - a Cihazı kapatın "0/OFF".
  - b Cihazı 1 saatliğine soğumaya bırakın.
  - c Cihazı açın "I/ON" ve tekrar işletmeye alın.

Arıza birkaç kez meydana gelirse cihazı müşteri hizmetleri tarafından kontrol ettirin.

#### Cihaz çalışmıyor, motor bağınıyor

Zayıf akım şebekesi veya bir uzatma kablosu kullanımı nedeniyle gerilim düşüştü

1. Açma sırasında önce yüksek basınç tabancasının koluna basın, ardından cihazı açın "I/ON".

#### Cihaz basınca ulaşmıyor

Su beslemesi çok düşük

1. Su musluğunu tam olarak açın.
2. Su girişinde yeterli pompalama miktarını kontrol edin.

Su bağlantısındaki süzgeç kirlenmiş.

1. Su bağlantısındaki süzgeci bir yassı penseyle dışarı çekin.
2. Süzgeci akan su altında yıkayın.

Cihazda hava var.

1. Cihazın havasını boşaltın:

- a Cihazı yüksek basınç hortumunu bağlamadan maksimum 2 dakika çalıştırın ve yüksek basınç bağlantısından su kabarcıksız olarak çıkana kadar bekleyin.
- b Cihazı kapatın.
- c Yüksek basınç hortumunu bağlayın.
- d Vakum işletiminde maks. emme yüksekliğine dikkat edin (bkz. Bölüm Teknik bilgiler).

#### Güçlü basınç dalgalanmaları

1. Yüksek basınç memesini temizleyin:
  - a Enjektör delmesindeki kirlenmeleri bir iğne ile temizleyin.
  - b Yüksek basınç memesini önden suyla durulayın.
2. Su giriş miktarını kontrol edin.

#### Cihaz sızdırıyor

1. Cihazın az miktarda sızdırması teknik açıdan zorunludur. Güçlü sızıntıda yetkili müşteri hizmetlerini görevlendirin.

#### Temizleme maddesi emilmiyor

1. Vario Power huzme borusunu kullanın ve "SOFT" yönünde dayanağa kadar döndürün.
2. Temizleme maddesi vakum hortumundaki filtreyi temizleyin.
3. Temizleme maddesi vakum hortumunda bükülme yerleri kontrolü yapın.

## Garanti

Her ülkede yetkili distribütörümüz tarafından verilmiş garanti şartları geçerlidir. Garanti süresi içinde cihazınızda oluşan muhtemel hasarları, arızanın kaynağı üretim veya malzeme hatası olduğu sürece ücretsiz olarak karşılıyoruz. Garanti durumunda satış fişi ile satıcıya veya yetkili servise başvurun. (Adres için Bkz. Arka sayfa)

## Teknik bilgiler

### Elektrik bağlantısı

Gerilim	V	230
Faz	~	1
Frekans	Hz	50
İzin verilen maksimum şebeke empedansı	$\Omega$	0,394 + j0,246
Bağlantı gücü	kW	3,0
Koruma türü		IPX5
Koruma sınıfı		I
Şebeke emniyeti (geçikmeli)	A	16

### Su bağlantısı

Giriş basıncı (maks.)	MPa	1,2
Giriş sıcaklığı (maks.)	$^{\circ}\text{C}$	60
Giriş miktarı (min.)	l/min	12
Emme yüksekliği (maks.)	m	0,5

### Cihaz performans verileri

Çalışma basıncı	MPa	15
İzin verilen maks. basınç	MPa	18
Pompalama miktarı, su	l/min	9,2
Maksimum pompalama miktarı	l/min	10
Pompalama miktarı, temizleme maddesi	l/min	0,3

Yüksek basınç tabancasının geri tepme kuvveti	N	27
---	---	----

### Boyutlar ve ağırlıklar

Tipik işletim ağırlığı	kg	17,6
Uzunluk	mm	378
Genişlik	mm	291
Yükseklik	mm	516

### EN 60335-2-79 uyarınca tespit edilen değerler

El-kol titreşim değeri	$\text{m/s}^2$	< 2,5
Belirsizlik K	$\text{m/s}^2$	0,7
Ses basınç seviyesi $L_{pA}$	dB(A)	76
Belirsizlik $K_{pA}$	dB(A)	3
Ses gücü seviyesi $L_{WA}$ + Belirsizlik $K_{WA}$	dB(A)	91

Teknik değişiklik hakkı saklıdır.

## AB Uygunluk Beyanı

İşbu belgeyle, aşağıda adı geçen makinenin mevcut tasarımı yapı tarzı ve tarafımızdan piyasaya sürülen modelle AB direktifinin ilgili temel güvenlik ve sağlık yükümlülüklerine uygun olduğunu beyan ederiz. Bizim onayımız olmadan makinede yapılan bir değişiklik durumunda, bu açıklama geçerliliğini kaybeder.

Ürün: Yüksek basınç temizleyicisi

Tip: 1.447-xxx

### İlgili AB direktifleri

2000/14/EG

2014/30/AB

2006/42/AT (+2009/127/AT)

2011/65/AT

### Uygulanan uyumlaştırılmış normlar

EN 50581

EN 55014-1: 2017

EN 55014-2: 2015

EN 60335-1

EN 60335-2-79

EN 61000-3-2: 2014

EN 61000-3-11: 2000

EN 62233: 2008

### Uygulanan uygunluk değerlendirme yöntemi

2000/14/EG: Ek V

### Ses gücü seviyesi dB(A)

Ölçülen: 89

Garanti edilen: 91

Aşağıda imzası olan, yönetim kurulu adına ve yönetim yetkisine sahip olarak hareket eder.



H. Jenner

Chairman of the Board of Management



S. Reiser

Director Regulatory Affairs & Certification

Dokümantasyon yetkilisi: S. Reiser

Alfred Kärcher SE & Co. KG

Alfred-Kärcher-Str. 28 - 40

71364 Winnenden (Almanya)

Tel.: +49 7195 14-0

Faks: +49 7195 14-2212

Winnenden, 2018/10/01

## Содержание

Общие указания . . . . .	62
Защита окружающей среды . . . . .	62
Использование по назначению . . . . .	62
Принадлежности и запасные части . . . . .	62
Комплект поставки . . . . .	62
Описание устройства . . . . .	62
Предохранительные устройства . . . . .	63
Символы на устройстве . . . . .	63
Сборка . . . . .	63
Ввод в эксплуатацию . . . . .	63
Эксплуатация . . . . .	64
Транспортировка . . . . .	65
Уход и техническое обслуживание . . . . .	65
Хранение . . . . .	65
Помощь при неисправностях . . . . .	65
Гарантия . . . . .	66
Технические характеристики . . . . .	66
Декларация о соответствии стандартам ЕС . . . . .	67

## Общие указания



Перед первым применением устройства ознакомьтесь с данной оригинальной инструкцией по эксплуатации и прилагаемыми указаниями по технике безопасности. Действовать в соответствии с ними. Сохранять обе брошюры для дальнейшего пользования или для следующего владельца.

## Защита окружающей среды



Упаковочные материалы поддаются вторичной переработке. Упаковку необходимо утилизировать без ущерба для окружающей среды.



Электрические и электронные устройства часто содержат ценные материалы, пригодные для вторичной переработки, и зачастую такие компоненты, как батареи, аккумуляторы или масло, которые при неправильном обращении или ненадлежащей утилизации представляют потенциальную опасность для здоровья и экологии. Тем не менее, данные компоненты необходимы для правильной работы устройства. Устройства, обозначенные этим символом, запрещено утилизировать вместе с бытовыми отходами.



Работы по очистке, в результате которых образуется сточная вода, содержащая масла, например, промывка двигателя, мойка днища, должны производиться только на моечных площадках с маслоотделителем.



Работы с моющими средствами должны проводиться только на водонепроницаемых рабочих поверхностях с подключением к бытовой канализации. Не допускать попадания моющих средств в водоемы или почву.



Забор воды из открытых водоемов в некоторых случаях не разрешен.

### Указания по компонентам (REACH)

Для получения актуальной информации о компонентах см. [www.kaercher.de/REACH](http://www.kaercher.de/REACH)

## Использование по назначению

Использовать моющий аппарат высокого давления только в быту.

Моющий аппарат высокого давления предназначен для мойки машин, автомобилей, строений, инструментов, фасадов, террас, садово-огородного инвентаря и т. д. с помощью струи воды под высоким давлением.

## Принадлежности и запасные части

Использовать только оригинальные принадлежности и запасные части. Только они гарантируют безопасную и бесперебойную работу устройства.

Для получения информации о принадлежностях и запчастях см. [www.kaercher.com](http://www.kaercher.com).

## Комплект поставки

Комплектация устройства указана на упаковке. При распаковке устройства проверить комплектацию. При обнаружении недостающих принадлежностей или повреждений, полученных во время транспортировки, следует уведомить торговую организацию, продавшую устройство.

## Описание устройства

Рисунки см. на страницах с рисунками  
Рисунок А

- ① Место для хранения струйной трубки
- ② Место для хранения высоконапорного пистолета
- ③ Ручка для транспортировки, выдвижная
- ④ Ручка для переноски
- ⑤ Подсоединение очистителя высокого давления (с защитой от проворачивания)
- ⑥ Быстроразъемная муфта для подключения шланга высокого давления
- ⑦ Резиновая лента
- ⑧ Место для хранения шланга высокого давления и сетевого шнура
- ⑨ Выключатель устройства «0/OFF»/«I/ON»
- ⑩ Сетевой кабель со штепсельной вилкой
- ⑪ Ручка для переноски
- ⑫ Заводская табличка
- ⑬ Транспортное колесо
- ⑭ Муфта для подвода воды
- ⑮ Патрубок подвода воды со встроенным сетчатым фильтром
- ⑯ Всасывающий шланг для моющего средства (с фильтром)
- ⑰ Высоконапорный пистолет
- ⑱ Фиксатор высоконапорного пистолета
- ⑲ Шланг высокого давления
- ⑳ Подсоединение высоконапорного пистолета
- ㉑ Кнопка для отсоединения шланга высокого давления от высоконапорного пистолета
- ㉒ Струйная трубка с грязевой фрезой для удаления затвердевшей грязи.
- ㉓ Струйная трубка Vario Power для основных задач очистки. Рабочее давление можно плавно повышать от SOFT (низкое) до HARD (высокое). Для регулировки рабочего давления следует отпустить рычаг ручного пистолета-распылителя и повернуть струйную трубку в нужное положение. Если струйная трубка до упора повернута в направлении SOFT, можно добавить моющее средство.
- ㉔ \*\*Садовый шланг со стандартной муфтой
  - армированный
  - минимальный диаметр 1/2 дюйма (13 мм)
  - минимальная длина 7,5 м

\*\* требуется дополнительно

## **Предохранительные устройства**

### **⚠ ОСТОРОЖНО**

**Отсутствующие или измененные предохранительные устройства**

*Предохранительные устройства предназначены для вашей защиты.*

*Запрещено изменять предохранительные устройства или пренебрегать ими.*

## **Выключатель устройства**

Выключатель устройства препятствует непреднамеренной работе устройства.

## **Фиксатор высоконапорного пистолета**

Фиксатор блокирует рычаг высоконапорного пистолета и защищает от непреднамеренного запуска устройства.

## **Функция автоматического останова**

Если рычаг высоконапорного пистолета отпускается, манометрический выключатель отключает насос, подача воды под высоким давлением прекращается. При нажатии на рычаг насос снова включается.

## **Защитный автомат двигателя**

При чрезмерном напряжении в сети, защитный автомат двигателя отключает устройство.

## **Символы на устройстве**



Не направлять струю воды под высоким давлением на людей, животных, включенное электрическое оборудование или на само устройство. Защищать устройство от мороза.



Запрещается подключать устройство непосредственно к коммунальной хозяйственно-питьевой водопроводной сети

## **Сборка**

**Рисунки см. на страницах с рисунками.**

Перед вводом в эксплуатацию установить незакрепленные прилагаемые части на устройстве.

## **Установка рукоятки для транспортировки**

1. Установить рукоятку для транспортировки.

**Рисунок В**

## **Установка муфты для подвода воды**

1. Привинтить муфту для подвода воды к патрубку для подвода воды на устройстве.

**Рисунок С**

## **Ввод в эксплуатацию**

### **ВНИМАНИЕ**

**Превышение максимально допустимого сопротивления сети**

*Ущерб имуществу*

*Убедитесь, что не было превышено максимально допустимое сопротивление сети в точке подключения (см. главу Технические характеристики).*

*В случае возникновения вопросов относительно полного сопротивления сети в точке подключения необходимо связаться со своей организацией по энергоснабжению.*

1. Поставить устройство на ровную поверхность.
2. Вставить патрубок моющего аппарата высокого давления (с системой Anti-Twist) шланга высокого давления в быстроразъемную муфту устройства до щелчка.

**Рисунок D**

3. Вставить шланг высокого давления в высоконапорный пистолет до щелчка.

**Примечание**

*Следить за правильным выравниванием ниппеля.*

**Рисунок E**

4. Проверить надежность соединений, потянув за шланг высокого давления.
5. Вставить штепсельную вилку в розетку.

## Подача воды

Параметры для подключения указаны на заводской табличке или в главе Технические характеристики. Соблюдать предписания предприятия водоснабжения.

### ВНИМАНИЕ

#### Повреждения из-за загрязненной воды

Загрязнения, содержащиеся в воде, могут вызвать повреждения насоса и принадлежностей.

Для защиты компания KÄRCHER рекомендует использовать водяной фильтр KÄRCHER (специальные принадлежности, номер для заказа 4.730-059).

## Подключение к водопроводу

### ВНИМАНИЕ

#### Повреждение насоса

Металлическая шланговая муфта на садовом шланге с системой защиты от протечек Aquastop может привести к повреждению насоса!

Необходимо использовать пластиковую шланговую муфту или латунную муфту KÄRCHER

1. Установить садовый шланг на муфту для подвода воды.

#### Рисунок F

2. Подсоединить садовый шланг к водопроводу.
3. Полностью открыть водопроводный кран.

## Подача воды из открытых резервуаров

Данный мойщик высокого давления со всасывающим шлангом KÄRCHER и обратным клапаном (специальные принадлежности, номер для заказа 2.643-100) предназначен для всасывания воды из открытых резервуаров, например из бочек для дождевой воды или прудов (максимальную высоту всасывания см. в главе Технические характеристики).

В режиме всасывания не требуется использование муфты для подвода воды.

1. Заполнить всасывающий шланг водой.
2. Привинтить всасывающий шланг к патрубку для подвода воды на устройстве и поместить в источник воды (например, в бочку для дождевой воды).

## Удаление воздуха из устройства

1. Включить устройство «I/ON».
2. Разблокировать рычаг высоконапорного пистолета.
3. Нажать рычаг высоконапорного пистолета. Устройство включается.
4. Дать устройству поработать в течение максимум 2 минут, пока вода не начнет выходить из высоконапорного пистолета без пузырьков.
5. Отпустить рычаг высоконапорного пистолета.
6. Зафиксировать рычаг высоконапорного пистолета.

## Эксплуатация

### ВНИМАНИЕ

#### Сухой ход насоса

#### Повреждение устройства

Если устройство не создает давления в течение 2 минут, выключить устройство и следовать инструкциям в главе Помощь при неисправностях.

## Режим работы с высоким давлением

### ВНИМАНИЕ

#### Повреждение окрашенных или чувствительных поверхностей

Поверхности повреждаются при слишком малом расстоянии до объекта или при выборе неподходящей струйной трубки.

При очистке окрашенных поверхностей соблюдать расстояние не менее 30 см.

Не чистить автомобильные шины, окрашенные или чувствительные поверхности с использованием грязевой фрезы.

1. Вставить струйную трубку в высоконапорный пистолет и зафиксировать ее, повернув на 90°.

#### Рисунок G

2. Включить устройство («I/ON»).
3. Разблокировать рычаг высоконапорного пистолета.
4. Нажать рычаг высоконапорного пистолета. Устройство включается.

## Режим работы с моющим средством

### ⚠ ОПАСНОСТЬ

#### Несоблюдение паспорта безопасности

Серьезный вред здоровью из-за неправильного использования моющего средства

Соблюдать паспорт безопасности производителя моющего средства, в частности указания относительно средств индивидуальной защиты.

#### Примечание

Моющее средство можно добавлять только при низком давлении.

1. Всасывающий шланг для моющего средства вытащить из корпуса на необходимую длину.

#### Рисунок H

2. Опустить всасывающий шланг для моющего средства в емкость с раствором моющего средства.
3. Использовать струйную трубку Vario Power.
4. Повернуть струйную трубку в направлении «SOFT» до упора.

Во время работы раствор моющего средства добавляется к струе воды.

## Рекомендованный метод очистки

1. Моющее средство экономно распылить на сухую поверхность и дать ему подействовать (не высыхать).
2. Смыть загрязнения струей высокого давления.

## После эксплуатации с моющим средством

1. Промыть устройство чистой водой в течение припл. 30 секунд.

## Приостановка работы

1. Отпустить рычаг высоконапорного пистолета. При отпускании рычага устройство выключается. Высокое давление в системе сохраняется.
2. Зафиксировать рычаг высоконапорного пистолета.
3. Поместить высоконапорный пистолет в место для хранения пистолета.
4. Установить высоконапорный пистолет и струйную трубку в парковочное положение.
5. Во время перерывов в работе более 5 минут устройству следует выключать «0/OFF».

## Завершение работы

### ⚠ ОСТОРОЖНО

#### Давление в системе

*Травмы в результате неконтролируемого выхода воды под высоким давлением*

*Отсоединять шланг высокого давления от высоконапорного пистолета или устройства только тогда, когда в системе отсутствует давление.*

### ⚠ ОСТОРОЖНО

#### Горячая вода

*Опасность ожога*

*При отсоединении садового шланга или шланга высокого давления после эксплуатации устройства на разбросах может выступить горячая вода.*

1. Отпустить рычаг высоконапорного пистолета.
2. Закрыть водопроводный кран.
3. Нажимать рычаг высоконапорного пистолета в течение 30 секунд.  
Оставшееся в системе давление сбрасывается.
4. Отпустить рычаг высоконапорного пистолета.
5. Зафиксировать рычаг высоконапорного пистолета.
6. Отсоединить устройство от системы водоснабжения.
7. Выключить устройство «0/OFF».
8. Извлечь штепсельную вилку из розетки.

## Транспортировка

### ⚠ ОСТОРОЖНО

#### Несоблюдение веса

*Опасность получения травм и повреждений Во время транспортировки учитывать вес устройства.*

#### Переноска устройства

1. Поднять устройство за ручки и перенести.

#### Волочение устройства

1. Вытянуть ручку для транспортировки до щелчка.
2. Тянуть устройство за ручку для транспортирования.

## Транспортировка устройства в транспортном средстве

1. Зафиксировать прибор от смещения и опрокидывания.

## Уход и техническое обслуживание

### ⚠ ОПАСНОСТЬ

#### Опасность поражения электрическим током

*Травмы в результате касания токоведущих частей*

*Выключить устройство.*

*Извлечь штепсельную вилку.*

Устройство не требует технического обслуживания, то есть выполнения регулярного технического обслуживания не требуется.

#### Очистка сетчатого фильтра в патрубке для подвода воды

### ВНИМАНИЕ

#### Поврежденный сетчатый фильтр в патрубке для подвода воды

*Повреждение устройства из-за загрязнения воды Проверить сетчатый фильтр на наличие повреждений, прежде чем вставлять его в патрубок для подвода воды.*

Очищать сетчатый фильтр в патрубке для подвода воды по мере необходимости.

1. Снять муфту с патрубка для подвода воды.
  2. Вынуть сетчатый фильтр плоскогубцами.
- Рисунок I**
3. Промыть сетчатый фильтр под проточной водой.
  4. Вставить сетчатый фильтр в патрубок для подвода воды.

#### Очистка фильтра моющего средства

Перед длительным хранением очищать фильтр моющего средства.

1. Снять фильтр со всасывающего шланга для моющего средства.

### Рисунок J

2. Промыть фильтр под проточной водой.

## Хранение

### ⚠ ОСТОРОЖНО

#### Несоблюдение веса

*Опасность получения травм и повреждений*

*Во время хранения учитывать вес устройства.*

#### Хранение устройства

1. Поставить устройство на ровной поверхности.
2. Отсоединить струйную трубку от высоконапорного пистолета.
3. Нажать размыкающую кнопку на высоконапорном пистолете и отсоединить шланг высокого давления от пистолета.
4. Уложить сетевой кабель и остальные принадлежности на устройстве.
5. Уложить шланг высокого давления на устройстве для хранения.
6. Зафиксировать сетевой кабель и шланг высокого давления с помощью резиновой ленты.

### Рисунок K

Соблюдать дополнительные указания перед длительным хранением, см. главу Уход и техническое обслуживание.

#### Защита от замерзания

### ВНИМАНИЕ

#### Опасность замерзания

*Не полностью опорожненные устройства могут быть повреждены при воздействии мороза.*

*Полностью опорожнить устройство и принадлежности.*

*Защитить устройство от мороза.*

Должны быть выполнены следующие условия:

- Устройство отсоединено от системы водоснабжения.
  - Шланг высокого давления снят.
1. Включить устройство «I/ON».
  2. Подождать не более 1 минуты, пока на патрубке высокого давления не перестанет выступать вода.
  3. Выключить устройство.
  4. Хранить устройство и все принадлежности в защищенном от мороза помещении.

## Помощь при неисправностях

Зачастую неисправности имеют простые причины, поэтому с помощью следующего обзора их можно устранить самостоятельно. В случае сомнения или возникновении не описанных здесь неисправностей следует обращаться в авторизованную сервисную службу.

### ⚠ ОПАСНОСТЬ

#### Опасность поражения электрическим током

*Травмы в результате касания токоведущих частей*

**Выключить устройство.**

*Извлечь штепсельную вилку.*

#### **Устройство не работает**

1. Нажать рычаг высоконапорного пистолета. Устройство включается.
2. Проверить соответствие напряжения, указанного на заводской табличке, напряжению источника питания.
3. Проверить сетевой кабель на повреждения.
4. Если двигатель перегружен и сработал защитный автомат двигателя:
  - a Выключить устройство «0/OFF».
  - b Дать устройству остыть в течение 1 часа.
  - c Включить устройство «I/ON» и снова приступить к работе.

Если неисправность появляется многократно, поручить проверку устройства сервисной службе.

#### **Устройство не включается, двигатель гудит**

Падение напряжения из-за слабой электросети или при использовании удлинителя

1. При включении прежде всего нажать рычаг высоконапорного пистолета, затем включить устройство «I/ON».

#### **Давление в устройстве не создается**

Слишком слабая подача воды

1. Полностью открыть водопроводный кран.
2. Проверить подачу воды на достаточный объем. Сетчатый фильтр в патрубке подвода воды загрязнен.
  1. Вынуть сетчатый фильтр из патрубка подвода воды плоскогубцами.
  2. Промыть сетчатый фильтр под проточной водой. В устройстве содержится воздух.
    1. Удаление воздуха из устройства:
      - a Включить устройство без подключенного шланга высокого давления не более чем на 2 минуты и подождать, пока на патрубке высокого давления не начнет выступать вода без пузырьков воздуха.
      - b Выключить устройство.
      - c Подсоединить шланг высокого давления.
      - d В режиме всасывания соблюдать макс. высоту всасывания (см. главу Технические характеристики).

#### **Сильные перепады давления**

1. Очистить сопло высокого давления:
  - a Удалить загрязнения из отверстия сопла иглой.
  - b Промыть сопло высокого давления водой спереди.
2. Проверить объем подаваемой воды.

#### **Устройство негерметично**

1. Незначительная негерметичность устройства обусловлена техническими особенностями. При сильной негерметичности обратиться в авторизованную сервисную службу.

#### **Чистящее средство не всасывается**

1. Использовать струйную трубку Vario Power и повернуть в направлении «SOFT» до упора.
2. Очистить фильтр во всасывающем шланге для моющего средства.
3. Проверить всасывающий шланг для моющего средства на перегибы.

## **Гарантия**

В каждой стране действуют соответствующие гарантийные условия, установленные уполномоченной

организацией по сбыту нашей продукции. Возможные неисправности устройства в течение гарантийного срока мы устраняем бесплатно, если причина заключается в дефектах материалов или производственных браке. В случае возникновения претензий в течение гарантийного срока просьба обращаться с чеком о покупке в торговую организацию, продавшую изделие или в ближайшую уполномоченную службу сервисного обслуживания. (Адрес указан на обороте)

Дата выпуска отображается на заводской табличке в закодированном виде. При этом отдельные цифры имеют следующее значение::

Пример: 30190  
3 год выпуска  
0 столетие выпуска  
1 десятилетие выпуска  
9 вторая цифра месяца выпуска  
0 первая цифра месяца выпуска

Таким образом, в данном примере код 30190 означает дату выпуска 09 /2)013.

## **Технические характеристики**

### **Электрическое подключение**

Напряжение	V	230
Фаза	~	1
Частота	Hz	50
Максимально допустимое полное сопротивление сети	Ω	0,394 + j0,246
Потребляемая мощность	kW	3,0
Степень защиты		IPX5
Класс защиты		I
Сетевой предохранитель (инертный)	A	16

### **Патрубок подвода воды**

Давление на входе (макс.)	MPa	1,2
Температура на входе (макс.)	°C	60
Объем подачи (мин.)	l/min	12
Высота всасывания (макс.)	m	0,5

### **Рабочие характеристики устройства**

Рабочее давление	MPa	15
Макс. допустимое давление	MPa	18
Расход, вода	l/min	9,2
Расход макс.	l/min	10
Расход, моющее средство	l/min	0,3
Сила отдачи высоконапорного пистолета	N	27

### **Размеры и вес**

Типичный рабочий вес	kg	17,6
Длина	mm	378
Ширина	mm	291
Высота	mm	516

## Расчетные значения в соответствии с EN 60335-2-79

Вибрация на руке/кисти	m/s <sup>2</sup>	< 2,5
Погрешность K	m/s <sup>2</sup>	0,7
Уровень звукового давления L <sub>рА</sub>	dB(A)	76
Погрешность K <sub>рА</sub>	dB(A)	3
Уровень звуковой мощности	dB(A)	91
L <sub>WA</sub> Погрешность K <sub>WA</sub>		

Сохраняется право на внесение технических изменений.

## Декларация о соответствии стандартам ЕС

Настоящим заявляем, что концепция, конструкция и исполнение указанной ниже машины отвечают соответствующим основным требованиям директив ЕС по безопасности и охране здоровья. При любых изменениях машины, не согласованных с нашей компанией, данная декларация теряет свою силу. Изделие: Моющий аппарат высокого давления Тип: 1.447-xxx

### Действующие директивы ЕС

2000/14/EC  
2014/30/EC  
2006/42/EC (+2009/127/EC)  
2011/65/EC

### Примененные гармонизированные стандарты

EN 50581  
EN 55014-1: 2017  
EN 55014-2: 2015  
EN 60335-1  
EN 60335-2-79  
EN 61000-3-2: 2014  
EN 61000-3-11: 2000  
EN 62233: 2008

### Примененный метод оценки соответствия

2000/14/EC: Приложение V

### Уровень звуковой мощности дБ(A)

Измерено: 89  
Гарантировано: 91  
Нижеподписавшиеся лица действуют от имени и по доверенности Правления.



H. Jenner  
Chairman of the Board of Management



S. Reiser  
Director Regulatory Affairs & Certification

Лицо, ответственное за ведение документации: Ш. Райзер (S. Reiser)  
Alfred Kärcher SE & Co. KG  
Alfred-Kärcher-Str. 28–40  
71364 Winnenden (Germany)  
Тел.: +49 7195 14-0  
Факс: +49 7195 14-2212  
г. Винненден, 01.10.2018

## Tartalom

Általános utasítások	67
Környezetvédelem	67
Rendeltetésszerű alkalmazás	67
Tartozékok és pótalkatrészek	67
Szállított tartozékok	68

A készülék leírása	68
Biztonsági berendezések	68
Szimbólumok a készüléken	68
Szerelés	68
Üzembe helyezés	68
Üzemeltetés	69
Szállítás	70
Ápolás és karbantartás	70
Tárolás	70
Segítség üzemzavarok esetén	70
Garancia	71
Műszaki adatok	71
EU-megfelelőségi nyilatkozat	71

## Általános utasítások



A készülék első használata előtt olvassa el az eredeti kezelési útmutatót és a mellékelt biztonsági tanácsokat. Ezeknek megfelelően járjon el. Őrizze meg mindkét tájékoztatót későbbi használatra vagy a következő tulajdonos számára.

## Környezetvédelem



A csomagolóanyag újrahasznosítható. Kérjük, környezetbarát módon semmisítse meg a csomagolást.



Az elektromos és elektronikus készülékek értékes, újrahasznosítható anyagokat, és gyakran olyan alkotóelemeket, például elemeket, akkumulátorokat vagy olajat is tartalmaznak, melyek nem megfelelő kezelése vagy helytelen megsemmisítése potenciális veszélyt jelenthet az emberek egészségre és a környezetre. Ezek az alkotóelemek azonban a készülék rendeltetésszerű üzemeléséhez szükségesek. Az ezzel a szimbólummal jelölt készülékeket nem szabad a háztartási hulladékkal együtt megsemmisíteni.



Olyan tisztítási munkálatokat, amelyek során olaj-tartalmú szennyvíz keletkezik – pl. motormosás, alvázmosás –, csak olajlevegőtisztítóval rendelkező mosóhelyeken szabad végezni.



Tisztítószerrel végzett munkákat csak szigetelt, a szennyvízcsatornára csatlakoztatott munkafelületeken szabad végezni. A tisztítószer nem kerülhet a vízbe vagy talajba.



A nyilvános vizekből történő vízvétel egyes országokban nem engedélyezett.

### Összetevőkre vonatkozó utasítások (REACH)

Az összetevőkre vonatkozó aktuális információkat itt találja: [www.kaercher.de/REACH](http://www.kaercher.de/REACH)

## Rendeltetésszerű alkalmazás

Kizárólag magánháztartásban használja a magasnyomású mosót.

A magasnyomású mosó gépek, járművek, építmények, szerzők, homlokzatok, teraszok, kerti készülékek stb. magasnyomású vízsugárral történő tisztítására.

## Tartozékok és pótalkatrészek

Csak eredeti tartozékot és eredeti pótalkatrészt alkalmazzon; ezek garantálják a készülék biztonságos és zavartalan üzemelését.

A tartozékokra és pótalkatrészekre vonatkozóan információkat itt talál: [www.kaercher.com](http://www.kaercher.com).

## Szállított tartozékok

A készülékkel szállított tartozékok fel vannak tüntetve a csomagoláson. Kicsomagolásnál ellenőrizze, hogy megvan-e minden tartozék. Hiányzó tartozékok vagy szállítási sérülések esetén kérjük, értesítse a kereskedőt.

## A készülék leírása

**Ábrák, lásd a grafikonokat tartalmazó oldalt**  
**Ábra A**

- ① Szórócsövek tárolása
- ② Magasnyomású pisztoly tárolása
- ③ Szállító fogó, kihúzható
- ④ Fogó
- ⑤ Magasnyomású mosó csatlakoztatása (csavarodásgátlóval)
- ⑥ Gyorscsatlakozó magasnyomású tömlőhöz
- ⑦ Gumiszalag
- ⑧ Magasnyomású tömlő és hálózati csatlakozó vezeték tárolása
- ⑨ Készülék kapcsoló „0/OFF” / „I/ON”
- ⑩ Hálózati csatlakozó vezeték hálózati dugasszal
- ⑪ Fogó
- ⑫ Ismertető címke
- ⑬ Szállító kerék
- ⑭ Vízcsatlakozás csatlakozója
- ⑮ Vízcsatlakozás beszerelt szitával
- ⑯ Tisztítószer szivótmömlője (szűrővel)
- ⑰ Magasnyomású pisztoly
- ⑱ Magasnyomású pisztoly retesze
- ⑲ Magasnyomású tömlő
- ⑳ Magasnyomású pisztoly csatlakozója
- ㉑ Billentyű a magasnyomású tömlő magasnyomású pisztolyról történő leválasztásához
- ㉒ Szennymarós szórócső makacs szennyeződésekhez
- ㉓ Vario Power szórócső a leggyakoribb tisztítási feladatokhoz. A munkanyomás fokozatmentesen SOFT-ról HARD-ra növelhető. A munkanyomás állításához engedje el a kézi szórópisztoly karját, és forgassa a szórócsövet a kívánt állásba. Ha a szórócső ütközésig el van fordítva SOFT irányban, hozzá lehet adagolni a tisztítószeret.
- ㉔ **\*\*Kerti tömlő kereskedelemben kapható csatlakozóval**
  - Szálerősítéses
  - Minimális átmérő 1/2 inch (13 mm)
  - Minimális hossz 7,5 m

**\*\* kiegészítőleg szükséges**

## Biztonsági berendezések

### ⚠ VIGYÁZAT

**Hiányzó vagy módosított biztonsági berendezések**  
A biztonsági berendezések az Ön védelmét szolgálják. A biztonsági berendezéseket ne módosítsa és ne mellőzze használatukat.

### Készülék kapcsoló

A készülék kapcsoló megakadályozza a készülék véletlenszerű működtetését.

### Magasnyomású pisztoly retesze

A retesz lezárja a magasnyomású pisztoly karját, és megakadályozza a készülék véletlen elindítását.

### Auto-stop funkció

A magasnyomású pisztolyon található kar elengedésével a nyomáskapcsoló lekapcsolja a szivattyút, és a magasnyomású sugár leáll. Ha a kart megnyomjuk, a szivattyú ismét bekapcsol.

### Motorvédő kapcsoló

Túl nagy áramfelvétel esetén a motorvédő kapcsoló ki kapcsolja a készüléket.

## Szimbólumok a készüléken



Ne irányítsa a magasnyomású sugarat személyekre, állatokra, működő elektromos berendezésekre vagy közvetlenül a készülékre.

Övja a készüléket a fagytól.

A készüléket nem szabad közvetlenül a nyilvános ivóvíz hálózatra csatlakoztatni



## Szerelés

**Lásd az ábrákat tartalmazó oldalon.**

Üzembe helyezés előtt szerelje a készülékre a külön mellékelt alkatrészeket.

### A szállítófogantyú felszerelése

1. Szállító fogót felhelyezni.

**Ábra B**

### Szereljen csatlakozót a vízcsatlakozásra

1. Csavarozza a vízcsatlakozás csatlakozóját a készülék vízcsatlakozására.

**Ábra C**

## Üzembe helyezés

### FIGYELEM

**A maximálisan megengedett hálózati impedancia túllépése**

**Anyagi károk**

Ügyeljen arra, hogy a maximálisan n megengedett hálózati impedancia-értéket a csatlakozási pontnál (lásd a ... fejezetet **Műszaki adatok**) ne lépje túl.

Az Ön csatlakozási pontjánál fennálló hálózati impedanciával kapcsolatos kétségek esetén kérjük, forduljon áramszolgáltatójához.

1. Állítsa a készüléket sík felületre.
2. A magasnyomású tömlő magasnyomású mosó csatlakozóját dugja a berendezés gyorscsatlakozójába, úgy hogy hallhatóan bekattanjon.

**Ábra D**

3. Dugja be a magasnyomású tömlőt a magasnyomású pisztolyba, amíg hallhatóan bekattan.

### Megjegyzés

Ügyeljen a csőkapcsoló megfelelő irányára.

**Ábra E**



- Ellenőrizze a biztonságos kapcsolatot a magasnyomású tömlő meghúzásával.
- Csatlakoztassa a hálózati dugaszt egy aljzathoz.

### Vizellátás

A csatlakozási értékeket az ismertető címkén vagy a Műszaki adatokfejezetben találja.

Vegye figyelembe a vízszolgáltató vállalat előírásait.

#### FIGYELEM

#### **Szennyezett víz által okozott károk**

A víz szennyeződései károsíthatják a szivattyút és a tartozékokat.

A megelőzéshez a KÄRCHER saját gyártmányú vízszűrő használatát javasolja (külön tartozék, rendelési szám 4.730-059).

### Csatlakoztatás a vízvezetékhez

#### FIGYELEM

#### **A szivattyú károsodása**

A kerti tömlőn lévő fémből készült, vízstopos tömlőkuplung a szivattyú károsodásához vezethet.

Használjon műanyag tömlőkuplungot vagy KÄRCHER gyártmányú sárgaréz tömlőkuplungot.

- Dugja a kerti tömlőt a vízcsatlakozáshoz szolgáló csatlakozóra.

#### Ábra F

- Csatlakoztassa a kerti tömlőt a vízvezetékhez.
- Nyissa meg teljesen a vízcsapot.

### Víz kiszivattyúzása a nyitott tartályból

Ez a magasnyomású mosó a visszacsapó szelepes KÄRCHER-szivótömlővel (külön tartozék, rendelési sz. 2.643-100) felületi víz esővíztároló-hordókból vagy tavakból történő felszívására alkalmas (maximális felszívási magasság: lásd a Műszaki adatokfejezetben). Szívóüzem esetén nincs szükség a vízcsatlakozáshoz szolgáló csatlakozóra.

- A szivótömlőt töltsse meg tiszta vízzel.
- Csavarozza a szivótömlőt a készülék vízcsatlakozására és akassza egy vízforrásra (pl. esővíztároló-hordóra).

### A készülék légtelenítése

- Kapcsolja be a készüléket „I/ON”.
- Oldja fel a magasnyomású pisztoly karjának reteszelését.
- Nyomja meg a magasnyomású pisztoly karját. A készülék bekapcsol.
- Járassa a készüléket maximum 2 percig, míg a víz buborékmentesen folyik ki a magasnyomású pisztolyból.
- Engedje el a magasnyomású pisztoly karját.
- Reteszelve a magasnyomású pisztoly karját.

## Üzemeltetés

#### FIGYELEM

#### **A szivattyú szárazfutása**

A készülék károsodása

Ha a készülékben 2 percen belül nem épül fel a nyomás, kapcsolja le a készüléket, és a Segítség üzemzavarok eseténfejezet utasításai szerint járjon el.

### Magasnyomáson történő üzemeltetés

#### FIGYELEM

#### **Fényezett vagy érzékeny felületek károsodása**

A csekély szórás távolság vagy nem megfelelő szórócső választása esetén a felületek károsodhatnak. Tartson be legalább 30 cm-es szórás távolságot a fényezett felületek tisztítása során.

Ne tisztítson szennymaróval gumiabroncsot, lakkozott vagy érzékeny felületeket, pl. fát.

- Dugjon be egy szórócsövet a magasnyomású pisztolyba, és rögzítse 90°-os elforgatással.

#### Ábra G

- Kapcsolja be a készüléket („I/ON”).
- Oldja fel a magasnyomású pisztoly karjának reteszelését.
- Nyomja meg a magasnyomású pisztoly karját. A készülék bekapcsol.

### Tisztítószerrel együtt történő használat

#### ⚠ VESZÉLY

#### **A biztonsági adatlap figyelmen kívül hagyása**

Súlyos egészségkárosodás a tisztítószer szakszerűtlen használata miatt

Vegye figyelembe a tisztítószergyártó biztonsági adatlapját, különös tekintettel a személyi védőfelszerelésre vonatkozó útmutatásokra.

#### Megejegyzés

A tisztítószert csak alacsony nyomás esetén lehet bekeverni.

- Húzza ki a házból a tisztítószer szivótömlőjét kívánt hosszúságban.

#### Ábra H

- A tisztítószer-szivótömlőt akassza egy tisztítószer-oldatos tartályba.
- Alkalmazzon Vario Power szórócsövet.
- Fordítsa el a szórócsövet ütközésig „SOFT” irányba. Üzem közben a tisztítószer oldat a vizsugarhoz adódik.

### Ajánlott tisztítási módszer

- A tisztítószert takarékosan szórja a száraz felületre és hagyja hatni (ne száradjon meg).
- A feloldott szennyeződést mossa le a magasnyomású sugárral.

### Tisztítószeres használat után

- Öblítse át a készüléket kb. 30 másodpercig tiszta vízzel.

### A működés megszakítása

- Engedje el a magasnyomású pisztoly karját. Ha a kart elengedjük, a készülék ismét lekapcsol. A magasnyomás a rendszerben megmarad.
- Reteszelve a magasnyomású pisztoly karját.
- Dugja a magasnyomású pisztolyt a tartójába.
- Állítsa a szórócsöves magasnyomású pisztolyt parkoló pozícióba.
- 5 percnél hosszabb munkaszünet esetén kapcsolja ki a készüléket („0/OFF”).

### A működés befejezése

#### ⚠ VIGYÁZAT

#### **Nyomás a rendszerben**

Sérülésveszély a magasnyomáson szabályozatlanul lépő víz miatt

A magasnyomású tömlőt csak akkor válassa le a magasnyomású pisztolyról vagy a készülékről, ha már nincs nyomás a rendszerben.

#### ⚠ VIGYÁZAT

#### **Forró víz**

Égésisérülés-veszély

Üzemelést követően, a kerti tömlő és a magasnyomású tömlő levételekor forró víz léphet ki a csatlakozásokból.

- Engedje el a magasnyomású pisztoly karját.
- Zárja el a vízcsapot.
- Nyomja 30 másodpercig a magasnyomású pisztoly karját.

- A rendszerben visszamaradt nyomás megszűnik.
- Engedje el a magasnyomású pisztoly karját.
  - Reteszelve a magasnyomású pisztoly karját.
  - Válassa le a készüléket a vízellátásról.
  - Kapcsolja ki a készüléket „0/OFF”.
  - Húzza ki a hálózati dugaszt az aljzatból.

## Szállítás

### ⚠ VIGYÁZAT

#### **A súly figyelmen kívül hagyása**

*Sérülés és károsodás veszélye*

*Szállítás során ügyeljen a készülék súlyára.*

#### **A készülék hordozása**

- Emelje meg a készüléket a fogóknál, és így szállítsa.

#### **A készülék húzása**

- Húzza ki a szállító fogót hallható kattánásig.
- A készüléket a szállító fogónál húzza.

#### **A készülék szállítása járműveken**

- Biztosítsa ki a készüléket elcsúszás és felborulás ellen.

## Ápolás és karbantartás

### ⚠ VESZÉLY

#### **Áramütés veszélye**

*Sérülésveszély áram alatt álló részek érintése miatt*  
*Kapcsolja ki a készüléket.*

*Húzza ki a hálózati dugaszt.*

A készülék nem igényel karbantartást, tehát nem kell tervszerű karbantartást végeznie.

#### **A vízcsatlakozás szitájának tisztítása**

### FIGYELEM

#### **Sérült szita a vízcsatlakozásban**

*A készülék károsodhat a szennyezett víztől*

*Ellenőrizze a szitát károsodások tekintetében a vízcsatlakozásba való behelyezés előtt.*

Szükség esetén tisztítsa meg a vízcsatlakozásban lévő szitát.

- Távolítsa el a csatlakozót a vízcsatlakozásból.
- A szitát laposfogóval kell kihúzni.

#### **Ábra I**

- Tisztítsa meg a szitát folyó víz alatt.
- Helyezze be a szitát a vízcsatlakozásba.

#### **Tisztítószer szűrő tisztítása**

Tisztítsa meg a tisztítószer szűrőt hosszabb raktározási időszak előtt.

- Húzza le a szűrőt a tisztítószer-szivótmömlőről.

#### **Ábra J**

- Tisztítsa meg a szűrőt folyó víz alatt.

## Tárolás

### ⚠ VIGYÁZAT

#### **A súly figyelmen kívül hagyása**

*Sérülés és károsodás veszélye*

*Raktározás során ügyeljen a készülék súlyára.*

#### **A készülék tárolása**

- A készüléket sík felületre kell leállítani.
- Válassa le a szórócsövet a magasnyomású pisztolyról.
- Nyomja meg a magasnyomású pisztoly leválasztógombját, és válassa le a magasnyomású tömlőt a magasnyomású pisztolyról.
- Helyezze a hálózati csatlakozó vezetéket és a tartozékokat a készülékre.
- Helyezze el a magasnyomású tömlőt a készüléken.

- Rögzítse a hálózati csatlakozó vezetéket és a magasnyomású tömlőt a gumiszalaggal.

#### **Ábra K**

Hosszabb raktározás előtt vegye figyelembe a kiegészítő utasításokat, lásd a következő fejezetet: Ápolás és karbantartás.

## Fagyvédelem

### FIGYELEM

#### **Fagyveszély**

*A nem teljesen kiürített készülékek a fagy hatására tönkremehetnek.*

*Ürítse ki teljesen a készüléket és tartozékait.*

*Övja a készüléket a fagytól.*

Az alábbiaknak teljesülnie kell:

- A készülék le van választva a vízellátásról.
  - A magasnyomású tömlő el van távolítva.
- Kapcsolja be a készüléket „I/ON”.
  - Legfeljebb egy percig várjon, amíg nem folyik ki több víz a magasnyomású csatlakozóból.
  - Kapcsolja ki a készüléket.
  - A készüléket és összes tartozékát fagymentes helyiségben tárolja.

## Segítség üzemzavarok esetén

Az üzemzavarok gyakran egyszerű okokra vezethetők vissza, amelyeket az alábbi áttekintés segítségével a kezelő maga is könnyen elháríthat. Kétség esetén vagy az itt meg nem nevezett üzemzavarok esetén, kérjük, forduljon a felhatalmazott ügyfélszolgálathoz.

### ⚠ VESZÉLY

#### **Áramütés veszélye**

*Sérülésveszély áram alatt álló részek érintése miatt*  
*Kapcsolja ki a készüléket.*

*Húzza ki a hálózati dugaszt.*

#### **A készülék nem megy**

- Nyomja meg a magasnyomású pisztoly karját.  
A készülék bekapcsol.
- Ellenőrizze, hogy az ismertető címkén megadott feszültség megegyezik az áramforrás feszültségével.
- Ellenőrizze a hálózati csatlakozó vezetéket károsodások tekintetében.
- Ha túlterheli a motort, és kiold a motorvédő kapcsoló:  
 a Kapcsolja ki a készüléket „0/OFF”.  
 b Hagyja lehűlni a készüléket 1 órán keresztül.  
 c Kapcsolja be a készüléket („I/ON”), és helyezze ismét üzembe.

Ha az üzemzavar többször lép fel, ellenőriztesse a készüléket az ügyfélszolgálattal.

#### **A készülék nem indul, a motor zúg**

Gyenge villamos hálózat vagy hosszabbító kábel használata miatti feszültségcsökkenés

- Bekapcsoláskor először a magasnyomású pisztoly karját nyomja meg, majd kapcsolja be a készüléket („I/ON”).

#### **A készülék nem kerül nyomás alá**

A vízbevitel túl kicsi

- Nyissa meg teljesen a vízcsapot.
  - Ellenőrizze a vízbefolyás szállítási mennyiségét.
- A vízcsatlakozás szitája szennyeződött.

- A vízcsatlakozás szitáját laposfogóval kell kihúzni.
  - Tisztítsa meg a szitát folyó víz alatt.
- A készülékben levegő van.

- A készülék légtelenítése:

- a A készüléket csatlakoztatott magasnyomású tömlő nélkül maximum 2 percre kapcsolja be, és

várjon, amíg a víz a magasnyomású csatlakozónál buborékmentesen távozik.

- Kapcsolja ki a készüléket.
- Csatlakoztassa a magasnyomású tömlőt.
- Szívóüzemben vegye figyelembe a maximális felszívási magasságot (lásd a ....fejezetet Műszaki adatok).

#### Erős nyomásingadozások

- A magasnyomású fűvóka megtisztítása:
  - Tüvel távolítsa el a szennyeződést a fűvókafuratból.
  - A magasnyomású fűvókát előlről öblítse ki vízzel.
- Ellenőrizze a vízbeáramlás mennyiségét.

#### A készülék tömítetlen

- A készülék csekély tömítetlensége műszakilag indokolt. Erős tömítetlenség esetén keresse fel a hivatalos ügyfélszolgálatot.

#### Nem szívja fel a tisztítószert

- Alkalmazza a Vario Power szórócsövet és „SOFT” irányban fordítsa el ütközésig.
- Tisztítsa meg a tisztítószer-szívótömlőn található szűrőt.
- Ellenőrizze a tisztítószer szívótömlőt töréshelyek tekintetében.

## Garancia

Minden országban az illetékes értékesítő társaságunk által megadott garanciális feltételek vannak érvényben. A készüléknel felmerülő esetleges zavarokat a garanciaidőn belül díjmentesen orvosoljuk, amennyiben anyag-, illetve gyártási hibáról van szó. Garanciális esetben kérjük, a számlával együtt forduljon kereskedőjéhez vagy a legközelebbi, arra jogosult ügyfélszolgálati irodához.

(A címet lásd a hátoldalon)

## Műszaki adatok

### Elektromos csatlakozás

Feszültség	V	230
Fázis	~	1
Frekvencia	Hz	50
Maximális megengedett hálózati impedancia	$\Omega$	0,394 + j0,246
Csatlakozási teljesítmény	kW	3,0
Védettség		IPX5
Érintésvédelmi osztály		I
Hálózati biztosíték (lassú kioldású)	A	16

### Vízcsatlakozás

Hozzáfolyási nyomás (max.)	MPa	1,2
Hozzáfolyási hőmérséklet (max.)	°C	60
Hozzáfolyási mennyiség (min.)	l/min	12
Szívómagasság (max.)	m	0,5

### A készülék teljesítményre vonatkozó adatai

Üzemi nyomás	MPa	15
Max. engedélyezett nyomás	MPa	18
Szállítási mennyiség, víz	l/min	9,2
Max. szállítási mennyiség	l/min	10
Szállítási mennyiség, tisztítószer	l/min	0,3

A magasnyomású pisztoly vissza- lököereje	N	27
<b>Méretetek és súlyok</b>		
Jellemző üzemi súly	kg	17,6
Hosszúság	mm	378
Szélesség	mm	291
Magasság	mm	516
<b>Az EN 60335-2-79 szerint meghatározott értékek</b>		
Kéz-kar-vibrációs érték	$m/s^2$	< 2,5
K bizonytalansági paraméter	$m/s^2$	0,7
L zajszint <sub>pA</sub>	dB(A)	76
K bizonytalansági paraméter <sub>pA</sub>	dB(A)	3
L zajteljesítményszint <sub>WA</sub> + K bizonytalansági paraméter <sub>WA</sub>	dB(A)	91

A műszaki változtatások jogát fenntartjuk.

## EU-megfelelőségi nyilatkozat

Ezúton kijelentjük, hogy az alább megjelölt gép tervezése és felépítése alapján, valamint az általunk forgalomba hozott kivitelben megfelel a vonatkozó EU-irányelvek alapvető biztonsági és egészségügyi követelményeinek. A gépen végzett, de velünk nem egyeztetett módosítás esetén jelen nyilatkozat érvényét veszti.

Termék: Magasnyomású mosó

Típus: 1.447-xxx

### Vonatkozó EU-irányelvek

2000/14/EK  
2014/30/EU irányelv  
2006/42/EK (+2009/127/EK)  
2011/65/EU irányelv

### Alkalmazott harmonizált szabványok

EN 50581  
EN 55014-1: 2017  
EN 55014-2: 2015  
EN 60335-1  
EN 60335-2-79  
EN 61000-3-2: 2014  
EN 61000-3-11: 2000  
EN 62233: 2008

### Alkalmazott megfelelőségértékelési eljárások

2000/14/EK: V. melléklet

### Zajtjeljesítményszint dB(A)

Mért: 89

Szavatolt: 91

Az aláírók a cégvezetőség megbízásából és teljes körű meghatalmazásával járnak el.



H. Jenner

Chairman of the Board of Management



S. Reiser

Director Regulatory Affairs & Certification

Dokumentációs ügyekben meghatalmazott: S. Reiser

Alfred Kärcher SE & Co. KG

Alfred-Kärcher-Str. 28 - 40

71364 Winnenden (Németország)

Tel.: +49 7195 14-0

Fax: +49 7195 14-2212

Winnenden, 2018.10.01

## Obsah

Všeobecné pokyny . . . . .	72
Ochrana životního prostředí . . . . .	72
Použití ke stanovenému účelu . . . . .	72
Příslušenství a náhradní díly . . . . .	72
Rozsah dodávky . . . . .	72
Popis přístroje . . . . .	72
Bezpečnostní mechanismy . . . . .	73
Symboly na přístroji . . . . .	73
Montáž . . . . .	73
Uvedení do provozu . . . . .	73
Provoz . . . . .	73
Přeprava . . . . .	74
Péče a údržba . . . . .	74
Skladování . . . . .	74
Pomoc při poruchách . . . . .	75
Záruka . . . . .	75
Technické údaje . . . . .	75
EU prohlášení o shodě . . . . .	76

## Všeobecné pokyny



Před prvním použitím přístroje si přečtěte tento originální provozní návod a přiložené bezpečnostní pokyny. Postupuj-

te podle nich.

uschovejte obě příručky pro pozdější použití nebo pro dalšího vlastníka.

## Ochrana životního prostředí



Obalové materiály jsou recyklovatelné. Obaly prosím likvidujte ekologickým způsobem.



Elektrické a elektronické přístroje obsahují hodnotné recyklovatelné materiály a často součásti, jako baterie, akumulátory nebo olej, které mohou při chybném zacházení nebo likvidaci představovat potenciální nebezpečí pro lidské zdraví nebo pro životní prostředí. Pro řádný provoz přístroje jsou však tyto součásti nezbytné. Přístroje označené tímto symbolem se nesmí likvidovat s domovním odpadem.



Procesy čištění, u nichž vzniká odpadní voda obsahující oleje, např. mytí motoru, mytí spodků vozidel se smí provádět pouze v mycích boxech s odlučovačem oleje.



Práce s čistícími prostředky se smí provádět výhradně na vodotěsných pracovních plochách s připojením ke kanalizaci odpadních vod. Čistící prostředky nesmí proniknout do vod nebo půdy.



Odběr vody z veřejných vod je v některých zemích zakázán.

## Upozornění k obsaženým látkám (REACH)

Aktuální informace k obsaženým látkám naleznete na stránkách: [www.kaercher.de/REACH](http://www.kaercher.de/REACH)

## Použití ke stanovenému účelu

Vysokotlaký čistič používejte výhradně pro soukromé domácí použití.

Vysokotlaký čistič je určený pro čištění strojů, vozidel, zdíva, nářadí, fasád, teras, zahradního náčiní atd. vysokotlakým vodním paprskem.

## Příslušenství a náhradní díly

Používejte pouze originální příslušenství a náhradní díly, které Vám zaručují bezpečný a bezporuchový provoz přístroje.

Informace o příslušenství a náhradních dílech naleznete na stránkách [www.kaercher.com](http://www.kaercher.com).

## Rozsah dodávky

Rozsah dodávky přístroje je vyobrazen na obalu. Při vybalení zkontrolujte úplnost obsahu. V případě chybějícího příslušenství nebo výskytu poškození při přepravě informujte prosím Vašeho prodejce.

## Popis přístroje

### Obrázky viz obrazovou přílohu

#### Ilustrace A

- 1 Místo uložení pracovních nástavců
- 2 Místo uložení vysokotlaké pistole
- 3 Přepravní držadlo, teleskopické
- 4 Držadlo
- 5 Připojení vysokotlakého čističe (se systémem Anti-Twist)
- 6 Rychlospojka pro vysokotlakou hadici
- 7 Gumový pásek
- 8 Místo uložení pro vysokotlakou hadici a síťové přírodní vedení
- 9 Hlavní spínač „0/OFF“ / „I/ON“
- 10 Síťové přírodní vedení se síťovou zástrčkou
- 11 Držadlo
- 12 Typový štítek
- 13 Přepravní kolo
- 14 Spojka pro vodní přípojku
- 15 Vodní přípojka s vestavěným sítím
- 16 Sací hadice pro čistící prostředky (s filtrem)
- 17 Vysokotlaká pistole
- 18 Zajištění vysokotlaké pistole
- 19 Vysokotlaká hadice
- 20 Připojení vysokotlaké pistole
- 21 Tlačítko k odpojení vysokotlaké hadice od vysokotlaké pistole
- 22 Pracovní nástavec s frérou na nečistoty v případě odolného znečištění
- 23 Pracovní nástavec Vario Power pro nejběžnější úlohy čištění. Pracovní tlak lze plynule zvyšovat od SOFT do HARD. Pro přestavení pracovního tlaku uvolněte páku ruční stříkací pistole a pracovní nástavec otočte do požadované polohy. Jakmile je pracovní nástavec až na doraz pootočený ve směru SOFT, je možné přidávkovat čistící prostředky.
- 24 \*\*Zahradní hadice s běžnou spojkou
  - Vyztužení tkaninou
  - Průměr nejméně 1/2 palce (13 mm)
  - Délka nejméně 7,5 m

\*\* dodatečně nutné

## Bezpečnostní mechanismy

### ⚠ UPOZORNĚNÍ

#### **Chybějící nebo pozměněné bezpečnostní mechanismy**

Bezpečnostní mechanismy slouží pro vaši ochranu. Bezpečnostní mechanismy nikdy nepozměňujte ani nepřemostujte.

#### Hlavní spínač

Hlavní spínač brání nechtěnému provozu přístroje.

#### Zajištění vysokotlaké pistole

Zajištění zablokuje páku vysokotlaké pistole a zabrání neúmyslnému zapnutí přístroje.

#### Funkce automatického zastavení

Při uvolnění páky vysokotlaké pistole vypne tlakový spínač čerpadlo a vysokotlaký paprsek se zastaví. Při stlačení páky se čerpadlo opět zapne.

#### Motorový jistič

V případě příliš velkého odběru proudu motorový jistič přístroj vypne.

## Symbole na přístroji



Nesměřujte vysokotlaký paprsek na osoby, zvířata, aktivní elektrická zařízení nebo na přístroj samotný. Přístroj chraňte před mrazem.



Přístroj se nesmí připojovat přímo k veřejnému vodovodnímu řádu

## Montáž

**Ilustrace viz strana s obrázky.**

Před uvedením do provozu namontujte volně přiložené součástky na přístroj.

#### Montáž přepravní rukojeti

1. Nasaďte přepravní madlo.

#### Ilustrace B

#### Montáž spojky pro vodní přípojku

1. Našroubujte spojku pro vodní přípojku na vodní přípojku přístroje.

#### Ilustrace C

## Uvedení do provozu

### POZOR

**Překročení maximální přípustné impedance sítě**  
Věcné škody

Dbejte na to, aby nedošlo k překročení maximální přípustné impedance sítě na bodu připojení (viz kapitola Technické údaje).

Při nejasnostech ohledně impedance sítě v místě připojení kontaktujte svého distributora elektřiny.

1. Postavte přístroj na rovnou plochu.
2. Přípojku vysokotlakého čističe (se systémem Anti-Twist) vysokotlaké hadice zasuňte do rychlospojky na přístroji, až slyšitelně zaskočí.

#### Ilustrace D

3. Vysokotlakou hadici zasuňte do vysokotlaké pistole, až slyšitelně zaskočí.

#### Upozornění

Dbejte na správné vyrovnání vsuvky.

#### Ilustrace E

4. Zkontrolujte bezpečná spojení zatáhnutím za vysokotlakou hadici.
5. Zastrčte síťovou zástrčku do zásuvky.

## Zásobování vodou

Připojovací hodnoty viz typový štítek nebo kapitola Technické údaje.

Dodržujte předpisy stanovené vodárnou.

### POZOR

#### **Škody způsobené znečištěnou vodou**

Znečištěná voda může poškodit čerpadlo i příslušenství. K ochraně doporučuje firma KÄRCHER používání vodního filtru KÄRCHER (zvláštní příslušenství, objednávací číslo 4.730-059).

#### Připojení k vodovodu

### POZOR

#### **Poškození čerpadla**

Hadicová spojka na kovové zahradní hadici s funkcí Aquastop může vést k poškození čerpadla.

Používejte hadicovou spojku z umělé hmoty nebo hadicovou spojku KÄRCHER z mosazi.

1. Zahradní hadici nastrčte na spojku pro vodní přípojku.
- #### Ilustrace F
2. Zahradní hadici připojte k vodovodu.
  3. Úplně otevřete vodovodní kohoutek.

#### Nasávání vody z otevřených nádrží

Tento vysokotlaký čistič je spolu se sací hadicí KÄRCHER se zpětným ventilem (zvláštní příslušenství, obj. č. 2.643-100) vhodný k nasávání povrchové vody např. z kádí na dešťovku nebo rybníčků (maximální sací výška viz kapitola Technické údaje).

Při sání nepotřebujete spojku pro vodní přípojku.

1. Sací hadici naplňte vodou.
2. Sací hadici našroubujte na vodní přípojku přístroje a zavěste ji do zdroje (např. kádě na dešťovku).

#### Odvzdušnění přístroje

1. Zapněte přístroj „I/ON“.
2. Odblokujte páku vysokotlaké pistole.
3. Stiskněte páku vysokotlaké pistole. Přístroj se zapne.
4. Nechte přístroj běžet po dobu nanejvýše 2 minut, dokud u vysokotlaké pistole nevystoupí voda bez bublinek.
5. Uvolněte páku vysokotlaké pistole.
6. Zajistěte páku vysokotlaké pistole.

## Provoz

### POZOR

#### **Chod čerpadla nasucho**

Poškození přístroje

V případě, že se na přístroji v průběhu 2 minut nevytvoří tlak, vypněte přístroj a postupujte podle pokynů v kapitole Pomoc při poruchách.

#### Provoz s vysokým tlakem

### POZOR

#### **Poškození lakovaných nebo citlivých povrchů**

Povrchy jsou poškozeny při příliš nízké vzdálenosti paprsku vody nebo v důsledku volby nevhodného pracovního nástavce.

Dodržujte nejméně 30 cm vzdálenost paprsku vody při čištění lakovaných povrchů.

Pneumatiky, lak či citlivé povrchy jako dřevo nečistěte frézou na nečistoty.

1. Nasaďte pracovní nástavec do vysokotlaké pistole a zajistěte ho otočením o 90°.

#### Ilustrace G

2. Zapněte přístroj „I/ON“.
3. Odblokujte páku vysokotlaké pistole.
4. Stiskněte páku vysokotlaké pistole. Přístroj se zapne.

## Provoz s čistícími prostředky

### ⚠ NEBEZPEČÍ

#### **Nerespektování bezpečnostního listu**

*Vážná poškození zdraví v důsledku neoborného použití čistících prostředků*

*Řiďte se bezpečnostním listem výrobce čistících prostředků, zejména pokyny ohledně osobní ochranné výstroje.*

#### **Upozornění**

*Čistící prostředek lze přidávat výhradně při nízkém tlaku.*

1. Sací hadici pro čistící prostředky vytáhněte z krytu v požadované délce.

#### **Ilustrace H**

2. Zavěste sací hadici pro čistící prostředek do nádrže s roztokem čistícího prostředku.

3. Použijte pracovní nástavec Vario Power.

4. Pootočte pracovním nástavcem ve směru „SOFT“ až na doraz.

Za provozu je roztok čistícího prostředku přidáván do vodního paprsku.

#### **Doporučená metoda čištění**

1. Nastříkejte úsporným způsobem čistící prostředek na suchý povrch a nechte působit (nikoliv zaschnout).

2. Uvolněnou nečistotu opláchněte vysokotlakým paprskem.

#### **Po provozu s čistícím prostředkem**

1. Přístroj vypláchněte čistou vodou po dobu cca 30 sekund.

#### **Přerušení provozu**

1. Uvolněte páku vysokotlaké pistole.

Při uvolnění páky se čerpadlo vypne. Vysoký tlak zůstane v systému zachován.

2. Zajistěte páku vysokotlaké pistole.

3. Vysokotlakou pistolí zasuněte do ukládacího prostoru pro vysokotlakou pistolí.

4. Vysokotlakou pistolí s pracovním nástavcem nastavte do parkovací polohy.

5. V případě pracovních přestávek nad 5 minut přístroj vypněte „0/OFF“.

#### **Ukončení provozu**

### ⚠ UPOZORNĚNÍ

#### **Tlak v systému**

*Zranění v důsledku vody, která nekontrolovaně uniká pod vysokým tlakem*

*Vysokotlakou hadici odpojte od vysokotlaké pistole nebo od přístroje jen tehdy, když systém není pod tlakem.*

### ⚠ UPOZORNĚNÍ

#### **Horká voda**

*Nebezpečí popálení*

*Při odpojování zahradní nebo vysokotlaké hadice může po ukončení provozu unikát z přípojek horká voda.*

1. Uvolněte páku vysokotlaké pistole.

2. Zavřete vodovodní kohoutek.

3. Stiskněte páku vysokotlaké pistole po dobu 30 sekund.

Systém se zbaví zbylého tlaku.

4. Uvolněte páku vysokotlaké pistole.

5. Zajistěte páku vysokotlaké pistole.

6. Odpojte přístroj od zásobování vodou.

7. Vypněte přístroj „0/OFF“.

8. Síťovou zástrčku vytáhněte ze zásuvky.

## Přeprava

### ⚠ UPOZORNĚNÍ

#### **Nedodržení hmotnosti**

*Nebezpečí úrazu a poškození*

*Při přepravě vezměte v úvahu hmotnost stroje.*

#### **Přenášení přístroje**

1. Přístroj nadzvedněte a přenášejte pomocí držadel.

#### **Tažení přístroje**

1. Vytáhněte přepravní držadlo, dokud neuslyšíte cvaknutí.

2. Přístroj tahejte za přepravní držadlo.

#### **Přeprava přístroje ve vozidle**

1. Zajistěte přístroj proti sklouznutí a překlopení.

## Péče a údržba

### ⚠ NEBEZPEČÍ

#### **Nebezpečí úrazu elektrickým proudem**

*Zranění v důsledku kontaktu s částmi pod elektrickým proudem*

*Vypněte přístroj.*

*Odpojte síťovou zástrčku.*

Přístroj je bezúdržbový, tj. nemusíte provádět pravidelné údržbašské práce.

#### **Čištění síta ve vodní přípojce**

### POZOR

#### **Poškození síta ve vodní přípojce**

*Poškození přístroje znečištěním vody*

*Před vsazením síta do vodní přípojky zkontrolujte, zda není síto poškozené.*

V případě potřeby vyčistěte síto ve vodní přípojce.

1. Odstraňte spojku z vodní přípojky.

2. Vytáhněte síto pomocí plochých kleští.

#### **Ilustrace I**

3. Síto očistěte pod tekoucí vodou.

4. Síto vsadte do vodní přípojky.

#### **Čištění filtru čistícího prostředku**

Očistěte filtr čistícího prostředku před delším uskladněním.

1. Stáhněte filtr ze sací hadice pro čistící prostředek.

#### **Ilustrace J**

2. Filtr očistěte pod tekoucí vodou.

## Skladování

### ⚠ UPOZORNĚNÍ

#### **Nedodržení hmotnosti**

*Nebezpečí úrazu a poškození*

*Při skladování vezměte v úvahu hmotnost přístroje.*

#### **Uložení přístroje**

1. Odstavte přístroj na rovnou plochu.

2. Odpojte pracovní nástavec od vysokotlaké pistole.

3. Stiskněte odpojovací tlačítko na vysokotlaké pistolí a odpojte vysokotlakou hadici od vysokotlaké pistole.

4. Uložte síťové přívodní vedení a příslušenství v přístroji.

5. Uložte vysokotlakou hadici v přístroji.

6. Síťové přívodní vedení a vysokotlakou hadici zajistěte gumovým páskem.

#### **Ilustrace K**

Před delším skladováním dbejte na dodatečná upozornění, viz kapitolu Péče a údržba.

## Ochrana před mrazem

### POZOR

#### Nebezpečí mrazu

Ne zcela vypuštěné přístroje mohou být zničeny mrazem.

Přístroj a příslušenství zcela vyprázdněte.

Přístroj chraňte před mrazem.

Splnění musí být následující:

- Přístroj je odpojen od zásobování vodou.
  - Vysokotlaká hadice je odstraněna.
1. Zapněte přístroj „I/ON“.
  2. Vyčkejte maximálně 1 minutu, dokud voda zcela nepřestane unikat z přípojky vysokého tlaku.
  3. Vypněte přístroj.
  4. Přístroj s kompletním příslušenstvím skladujte v prostoru odolném proti mrazu.

## Pomoc při poruchách

Poruchy mají často jednoduché příčiny, které můžete sami odstranit pomocí následujícího přehledu.

V případě pochybností nebo při poruchách, které zde nejsou neuvedeny, se obraťte na autorizovaný zákaznický servis.

### ⚠ NEBEZPEČÍ

#### Nebezpečí úrazu elektrickým proudem

Zranění v důsledku kontaktu s částmi pod elektrickým proudem

Vypněte přístroj.

Odpojte síťovou zástrčku.

#### Stroj neběží

1. Stiskněte páku vysokotlaké pistole. Přístroj se zapne.
2. Zkontrolujte, zda údaj o napětí na typovém štítku shoduje s napětím zdroje el. proudu.
3. Zkontrolujte nezávadnost síťového přívodního vedení.
4. Je-li motor přetížený a motorový ochranný spínač aktivovaný:
  - a Vypněte přístroj „0/OFF“.
  - b Nechte přístroj vychladnout po dobu 1 hodiny.
  - c Zapněte přístroj „I/ON“ a opět ho uveďte do provozu.

Pokud se porucha opakuje, nechte provést kontrolu přístroje zákaznickým servisem.

#### Přístroj se nerozběhne, motor bručí

Ztráta napětí z důvodu slabé elektrické sítě nebo při použití prodlužovacího kabelu

1. Při zapnutí nejprve stiskněte páku vysokotlaké pistole, poté přístroj zapněte „I/ON“.

#### Přístroj se nenatluče

Přívod vody je příliš nízký

1. Úplně otevřete vodovodní kohoutek.
2. Zkontrolujte, zda přívod vody vykazuje dostatečné čerpané množství.

Síto ve vodní přípojce je znečištěné.

1. Vytáhněte síto ve vodní přípojce pomocí plochých kleští.
  2. Síto očistěte pod tekoucí vodou.
- V přístroji je vzduch.

1. Odvzdušnění přístroje:

- a Zapněte přístroj bez připojené vysokotlaké hadice na dobu maximálně 2 minut a vyčkejte, dokud u přípojky vysokého tlaku nevystoupí voda bez bublinek.
- b Vypněte přístroj.
- c Připojte vysokotlakou hadici.
- d Při sání dodržujte max. sací výšku (viz kapitola Technické údaje).

## Silné výkyvy tlaku

1. Čištění vysokotlaké trysky:
  - a Odstraňte jehlou nečistoty z otvoru trysky.
  - b Vysokotlakou trysku vypláchněte zepředu vodou.
2. Zkontrolujte množství přiváděné vody.

## Přístroj netěsní

1. Nepatrná netěsnost přístroje má technické příčiny. V případě silné netěsnosti se obraťte na autorizovaný zákaznický servis.

## Nedochází k nasávání čisticího prostředku

1. Použijte pracovní nástavec Vario Power a pootočte jím ve směru „SOFT“ až na doraz.
2. Očistěte filtr na sací hadici pro čisticí prostředek.
3. Zkontrolujte sací hadici pro čisticí prostředek, zda se na ní nenacházejí místa zlomu.

## Záruka

V každé zemi platí záruční podmínky vydané naší příslušnou odbytovou společností. Případné závady Vašeho přístroje odstraníme během záruční lhůty bezplatně, pokud jsou zaviněny vadou materiálu nebo výrobní vadou. V záručním případě se prosím obraťte s dokladem o koupi na Vašeho prodejce nebo na nejbližší autorizované servisní středisko. (Adresa viz zadní stranu)

## Technické údaje

### Elektrické připojení

Napětí	V	230
Fáze	~	1
Kmitočet	Hz	50
Maximální povolená impedance sítě	Ω	0,394 + j0,246
Příkon	kW	3,0
Krytí		IPX5
Třída krytí		I
Síťové jištění (se zpožděnou reakcí)	A	16

### Vodní přípojka

Přívodní tlak (max.)	MPa	1,2
Vstupní teplota (max.)	°C	60
Vstupní množství (min.)	l/min	12
Sací výška (max.)	m	0,5

### Výkonnostní údaje přístroje

Provozní tlak	MPa	15
Max. přípustný tlak	MPa	18
Čerpané množství, voda	l/min	9,2
Čerpané množství, maximální	l/min	10
Čerpané množství, čisticí prostředek	l/min	0,3
Reaktivní síla vysokotlaké pistole	N	27

### Rozměry a hmotnosti

Typická provozní hmotnost	kg	17,6
Délka	mm	378
Šířka	mm	291
Výška	mm	516

Zjištěné hodnoty podle EN 60335-2-79		
Hodnota vibrací rukou/paží	m/s <sup>2</sup>	< 2,5
Nejistota K	m/s <sup>2</sup>	0,7
Hladina akustického tlaku L <sub>pA</sub>	dB(A)	76
Nejistota K <sub>pA</sub>	dB(A)	3
Hladina akustického výkonu L <sub>WA</sub> + Nejistota K <sub>WA</sub>	dB(A)	91

Technické změny vyhrazeny.

## EU prohlášení o shodě

Prohlašujeme tímto, že níže uvedený stroj na základě svého provedení a druhu konstrukce, jakož i v provedení námi uváděném na trh, vyhovuje příslušným základním bezpečnostním a zdravotním požadavkům podle směrnic EU. V případě provedení námi neschválené změny stroje ztrácí toto prohlášení svoji platnost.

Výrobek: Vysokotlaký čistič

Typ: 1.447-xxx

### Příslušná směrnice EU

2000/14/ES

2014/30/EU

2006/42/ES (+2009/127/ES)

2011/65/EU

### Applikované harmonizované normy

EN 50581

EN 55014-1: 2017

EN 55014-2: 2015

EN 60335-1

EN 60335-2-79

EN 61000-3-2: 2014

EN 61000-3-11: 2000

EN 62233: 2008

### Použitý postup posouzení shody

2000/14/ES: Příloha V

### Hladina akustického výkonu dB(A)

Naměřeno: 89

Zaručeno: 91

Níže podepsaní jednájí z pověření a se zplnomocněním představenstva společnosti.



H. Jenner

Chairman of the Board of Management



S. Reiser

Director Regulatory Affairs & Certification

Zmocněnec pro dokumentaci: S. Reiser

Alfred Kärcher SE & Co. KG

Alfred-Kärcher-Str. 28 - 40

71364 Winnenden (Německo)

Tel.: +49 7195 14-0

Fax: +49 7195 14-2212

Winnenden, 2018/10/01

## Kazalo

Splošna navodila	76
Zaščita okolja	76
Namenska uporaba	76
Pribor in nadomestni deli	76
Obseg dobave	76
Opis naprave	77
Varnostne naprave	77
Simboli na napravi	77

Montaža	77
Zagon	77
Obratovanje	78
Transport	78
Nega in vzdrževanje	79
Skладиščenje	79
Pomoč pri motnjah	79
Garancija	79
Tehnični podatki	80
Izjava EU o skladnosti	80

## Splošna navodila



Pred prvo uporabo naprave preberite pričujoča izvirna navodila za uporabo in priložene varnostne napotke ter jih upoštevajte.

Oba zvezka shranite za kasnejšo uporabo ali za naslednjega lastnika.

## Zaščita okolja



Pakirni material je mogoče reciklirati. Embalažo odstranite na okolju varen način.



Električne in elektronske naprave vsebujejo dragocene materiale z možnostjo recikliranja, pogosto pa tudi sestavne dele, kot so baterije, akumulatorske baterije ali olja, ki lahko pri napačni uporabi ali napačnem odstranjevanju škodujejo zdravju ljudi in okolju. Navedeni sestavni deli so kljub temu potrebni za pravilno delovanje naprave. Naprave, označene s tem simbolom, ne smete odvreči med gospodinjske odpadke.



Čistilna dela, pri katerih nastaja odpadna voda z vsebnostjo olja, npr. pri čiščenju motorjev ali podvozij, je dovoljeno opravljati samo na mestih za pranje, ki so opremljena z izločevalnikom olja.



Delo s čistili je dovoljeno izvajati samo na delovnih površinah, ki so neprepustne za tekočine in imajo priključek na kanalizacijo za umazano vodo. Ne dovolite, da čistila prodrejo v vodo ali zemljo.



Odvežem vode iz javnih vodotokov v nekaterih državah ni dovoljen.

## Napotki o sestavinah (REACH)

Aktualne informacije najdete na spletnem naslovu:

[www.kaercher.de/REACH](http://www.kaercher.de/REACH)

## Namenska uporaba

Visokotlačni čistilnik uporabljajte izključno v zasebnem gospodinjstvu.

Visokotlačni čistilnik je namenjen za čiščenje strojev, vozil, zgradb, orodja, fasad, teras, vrtnih naprav itd. z visokotlačnim curkom.

## Pribor in nadomestni deli

Uporabljajte samo originalni pribor in originalne nadomestne dele, ki zagotavljajo varno in nemoteno delovanje naprave.

Informacije o priboru in nadomestnih delih najdete na spletnem naslovu [www.kaercher.com](http://www.kaercher.com).

## Obseg dobave

Obseg dobave je upodobljen na embalaži. Pri odstranjevanju embalaže preverite, ali je vsebina popolna. Če manjka pribor ali če so med transportom nastale poškodbe, obvestite prodajalca.



## Opis naprave

Slike si ogledajte na strani s slikami

Slika A

- ① Mesto za shranjevanje brizgalnih cevi
- ② Mesto za shranjevanje visokotlačne pištole
- ③ Transportni ročaj, z možnostjo izvlečenja
- ④ Nosilni ročaj
- ⑤ Priključek visokotlačnega čistilnika (s sistemom Anti-Twist)
- ⑥ Hitra sklopka za visokotlačno gibko cev
- ⑦ Gumijasti trak
- ⑧ Mesto za shranjevanje visokotlačne gibke cevi in električnega priključnega kabla
- ⑨ Stikalo naprave "0/OFF" / "1/ON"
- ⑩ Električni priključni kabel z električnim vtičem
- ⑪ Nosilni ročaj
- ⑫ Tipka ploščica
- ⑬ Transportno kolo
- ⑭ Sklopka za priključek za vodo
- ⑮ Priključek za vodo z vgrajenim sitom
- ⑯ Sesalna gibka cev za čistilo (s filtrom)
- ⑰ Visokotlačna pištola
- ⑱ Zapahnitev visokotlačne pištole
- ⑲ Visokotlačna gibka cev
- ⑳ Priključek visokotlačne pištole
- ㉑ Tipka za ločitev visokotlačne gibke cevi od visokotlačne pištole
- ㉒ Brizgalna cev z rezkarjem blata za trdovratno umazanijo
- ㉓ Brizgalna cev Vario Power za običajna čistilna dela. Delovni tlak je mogoče brezstopenjsko nastaviti od položajev SOFT do HARD. Za nastavev delovnega tlaka spustite ročico ročne brizgalne pištole in obrnite brizgalno cev v želeni položaj. Če brizgalno cev obrnete do omejitve v smeri SOFT, lahko dodate čistilo.
- ②④ \*\*Cev za zalivanje z običajno sklopko
  - Ojačana s tkanino
  - Premer najmanj 1/2 palca (13 mm)
  - Dolžina najmanj 7,5 m

\*\* dodatno potrebno

## Varnostne naprave

### ⚠ PREVIDNOST

**Manjkajoče ali poškodovane varnostne naprave**

Varnostna navodila so namenjena vaši varnosti.

Varnostnih navodil nikoli ne spreminjajte in jih vedno upoštevajte.

### Stikalo naprave

Stikalo naprave preprečuje nenameren vklop naprave.

## Zapahnitev visokotlačne pištole

Zapahnitev blokira ročico visokotlačne pištole in preprečuje nenameren vklop naprave.

### Avtomatska ustavev

Pri sprostitvi ročice na visokotlačni pištoli tlačno stikalo izklopi črpalko in visokotlačni curek se prekine. Pri pritisku ročice se črpalka spet vklopi.

### Zaščitno stikalo motorja

Če je poraba električnega toka prevelika, zaščitno stikalo motorja izklopi napravo.

## Simboli na napravi



Ne usmerjajte visokotlačnega curka proti osebam, ljudem, priključeni električni opre- mi ali proti sami napravi.

Varujte napravo pred zmrzaljo.

Naprave ni dovoljeno priključiti neposredno na omrežje pitne vode.



## Montaža

Glejte slike na strani s slikami.

Pred zagonom naprave montirajte priložene dele na napravo.

### Montiranje transportnega ročaja

1. Natakните transportni ročaj.

Slika B

### Montaža priključka za vodo

1. Sklopko priključka za vodo privijte na priključek za vodo na napravi.

Slika C

## Zagon

### POZOR

**Prekoračitev največje dovoljene omrežne impedan- ce**

*Materialna škoda*

*Poskrbite, da največja dovoljena omrežna impedanca na električnem priključku (glejte poglavje Tehnični podatki) ni prekoračena.*

*Pri nejasnostih glede obstoječe omrežne impedance na vašem priključku stopite v stik z upraviteljem električnega omrežja.*

1. Napravo postavite na ravno površino.
2. Priključek za visokotlačni čistilnik (s sistemom Anti-Twist) visokotlačne gibke cevi vstavite v hitro sklopko na napravi, da se slišno zaskoči.

Slika D

3. Visokotlačno gibko cev vstavite v visokotlačno pišto- lo, da se slišno zaskoči.

**Napotek**

**Pazite na pravilno naravnost nastavka.**

Slika E

4. Preverite zanesljivost povezave s tem, da povlečete visokotlačno gibko cev.
5. Električni vtič vstavite v vtičnico.

### Oskrba z vodo

O priključnih vrednostih glejte tipsko ploščico ali poglav- je Tehnični podatki.

Upoštevajte predpise podjetja za dobavo vode.

### POZOR

**Poškodovanje zaradi onesnažene vode**

*Onesnažena voda lahko poškoduje črpalko in pribor.*

Za zaščito KÄRCHER priporoča uporabo filtra za vodo KÄRCHER (posebni pribor, številka za naročilo 4.730-059).

### Priključitev na vodovod

#### POZOR

##### Poškodovanje črpalke

Cevna sklopka na cevi za zalivanje iz kovine s funkcijo aquastop lahko povzroči poškodovanje črpalke.

Uporabite cevno sklopko iz umetne mase ali cevno sklopko KÄRCHER iz medenine.

1. Natakните cev za zalivanje na sklopko priključka za vodo.

##### Slika F

2. Priključite cev za zalivanje na vodovodno omrežje.
3. Povsem odprite vodovodno pipo.

### Sesanje vode iz odprte posode

Ta visokotlačni čistilnik je s sesalno cevjo KÄRCHER s protipovratnim ventilom (posebni pribor, številka za naročilo 2.643-100) primeren za sesanje površinske vode npr. iz soda za deževnico ali iz ribnika (o največji višini sesanja glejte poglavje Tehnični podatki).

Pri sesalnem obratovanju sklopka za priključek za vodo ni potrebna.

1. Sesalno gibko cev napolnite z vodo.
2. Privijte sesalno gibko cev na priključek za vodo na napravi in jo obesite na vodni vir (npr. sod za deževnico).

### Odzračevanje naprave

1. Vključite napravo, "I/ON".
2. Sprostite ročico na visokotlačni pištoli.
3. Pritisnite ročico na visokotlačni pištoli. Naprava se vklopi.
4. Pustite napravo teči največ 2 minuti, da iz visokotlačne pištole začne izstopati voda brez mehurčkov.
5. Spustite ročico visokotlačne pištole.
6. Zapahnite ročico visokotlačne pištole.

## Obratovanje

#### POZOR

##### Suhi tek črpalke

##### Poškodovanje naprave

Če naprava v 2 minutah ne vzpostavi tlaka, jo izklopite in se ravnajte po navodilih v poglavju Pomoč pri motnjah.

### Obratovanje naprave z visokim tlakom

#### POZOR

##### Poškodovanje lakiranih ali občutljivih površin

Zaradi majhne razdalje curka ali izbire neprimerne brizgalne cevi lahko pride do poškodovanja površin.

Pri čiščenju lakiranih površin ohranjajte razdaljo curka najmanj 30 cm.

Ne čistite avtomobilskih pnevmatik, lakiranih in občutljivih površin, npr. lesa, z rezkarjem blata.

1. Vtaknite brizgalno cev v visokotlačno pištolo in jo pritrdite z zasukom za 90°.

##### Slika G

2. Vključite napravo ("I/ON").
3. Sprostite ročico na visokotlačni pištoli.
4. Pritisnite ročico na visokotlačni pištoli. Naprava se vklopi.

### Obratovanje s čistilom

#### Δ NEVARNOST

##### Neupoštevanje varnostnega lista

Hudo poškodovanje zdravja zaradi nestrokovne uporabe čistila

Upoštevajte varnostni list, ki je priložen čistilu, zlasti napotke za uporabo osebne zaščitne opreme.

#### Napotek

Čistilo je mogoče dodajati samo pri nizkem tlaku.

1. Povlecite želeno dolžino sesalne gibke cevi za čistilo iz ohišja.

##### Slika H

2. Vtaknite sesalno gibko cev za čistilo v posodo z raztopino čistila.
3. Uporabite brizgalno cev Vario Power.
4. Brizgalno cev obrnite do omejitve v smer proti "SOFT".

Med obratovanjem se raztopina čistila dodaja vodnemu curku.

### Priporočena metoda čiščenja

1. Čistilo varčno popršite po suhi površini in pustite, da učinkuje (naj se ne posuši).
2. Odstranjeno umazanijo sperite z visokotlačnim curkom.

### Po obratovanju s čistilom

1. Napravo približno 30 sekund izpirajte s čisto vodo.

### Prekinitev obratovanja

1. Spustite ročico visokotlačne pištole. Če spustite ročico, se naprava izklopi. Visok tlak v napravi se ohrani.
2. Zapahnite ročico visokotlačne pištole.
3. Vtaknite visokotlačno pištolo v prostor za shranitev visokotlačne pištole.
4. Postavite visokotlačno pištolo z brizgalno cevjo v parkirni položaj.
5. Pred premori med delom, daljšimi od 5 minut, izklopite napravo, "0/OFF".

### Prenehanje obratovanja

#### Δ PREVIDNOST

##### Tlak v sistemu

Telesne poškodbe zaradi nenadzorovanega brizganja vode pod visokim tlakom

Ločite visokotlačno gibko cev od visokotlačne pištole ali naprave samo, če v sistemu ni tlaka.

#### Δ PREVIDNOST

##### Vroča voda

Nevarnost opeklin

Pri ločitvi cevi za zalivanje ali visokotlačne cevi lahko brizgne vroča voda iz priključkov.

1. Spustite ročico visokotlačne pištole.
2. Zaprite vodovodno pipo.
3. Pritisnite ročico na visokotlačni pištoli za 30 sekund. Tlak, ki je še prisoten v sistemu, se sprosti.
4. Spustite ročico visokotlačne pištole.
5. Zapahnite ročico visokotlačne pištole.
6. Ločite napravo od oskrbe z vodo.
7. Izklopite napravo, "0/OFF".
8. Izvlecite električni vtič iz vtičnice.

## Transport

#### Δ PREVIDNOST

##### Neupoštevanje teže

Nevarnost telesnih poškodb in materialne škode  
Pri transportu upoštevajte težo naprave.

### Nošnja naprave

1. Dvignite napravo za nosilna ročaja in jo nesite.

### Vlečenje naprave

1. Izvlecite transportni ročaj tako, da se slišno zaskoči.
2. Vlecite napravo s prijemom za transportni ročaj.

## Transport naprave na vozilu

1. Zavarujte napravo pred zdrsom in prevrnitvijo.

## Nega in vzdrževanje

### ⚠ NEVARNOST

#### **Nevarnost udara elektrike**

*Telesne poškodbe zaradi dotika delov pod napetostjo izklopite napravo.*

*Izvlčite električni vtič.*

Naprava ne potrebuje vzdrževanja; to pomeni, da vam ni treba izvajati rednih vzdrževalnih del.

## Čiščenje sita v priključku za vodo

### POZOR

#### **Poškodovano sito v priključku za vodo**

*Poškodovanje naprave zaradi onesnažene vode. Preglejte sito glede poškodb, preden ga vstavite v priključek za vodo.*

Po potrebi očistite sito v priključku za vodo.

1. Odstranite sklopko s priključka za vodo.
2. Izvlčite sito s ploščatimi kleščami.

#### **Slika I**

3. Očistite sito s tekočo vodo.
4. Vstavite sito v priključek za vodo.

## Čiščenje filtra za čistilo

Pred daljšim skladiščenjem očistite filter za čistilo.

1. Snemite filter s sesalne gibke cevi za čistilo.

#### **Slika J**

2. Očistite filter s tekočo vodo.

## Skladiščenje

### ⚠ PREVIDNOST

#### **Neupoštevanje teže**

*Nevarnost telesnih poškodb in materialne škode. Pri skladiščenju upoštevajte težo naprave.*

## Shranjevanje naprave

1. Napravo postavite na ravno površino.
2. Ločite brizgalno cev od visokotlačne pištole.
3. Pritisnite tipko za ločitev visokotlačne pištole in ločite visokotlačno gibko cev od visokotlačne pištole.
4. Električni priključni kabel in pribor shranite v napravo.
5. Visokotlačno gibko cev shranite v napravo.
6. Električni priključni kabel in visokotlačno gibko cev zavarujte z gumijastim trakom.

#### **Slika K**

Pred daljšim skladiščenjem upoštevajte dodatna navodila, glejte poglavje Nega in vzdrževanje.

## Zaščita pred zamrzovanjem

### POZOR

#### **Nevarnost zmrzali**

*Zmrzal lahko uniči naprave, ki niso popolnoma izpraznjene.*

*Napravo in pribor popolnoma izpraznite.*

*Napravo zaščitite pred zmrzaljo.*

Izpolnjeni morajo biti naslednji pogoji:

- Naprava je ločena od sistema za oskrbo z vodo.
  - Visokotlačna gibka cev je odstranjena.
1. Vključite napravo, "I/ON".
  2. Počakajte največ 1 minuto, da iz visokotlačnega priključka več ne izstopa voda.
  3. Izključite napravo.
  4. Napravo s celotnim priborom shranite v prostoru, kjer ni zmrzali.

## Pomoč pri motnjah

Motnje imajo pogosto enostaven vzrok, ki ga lahko odpravite sami s pomočjo naslednjega seznama. V primeru dvoma ali pri motnjah, ki niso navedene tukaj, se obrnite na pooblaščen servisno službo.

### ⚠ NEVARNOST

#### **Nevarnost udara elektrike**

*Telesne poškodbe zaradi dotika delov pod napetostjo izklopite napravo.*

*Izvlčite električni vtič.*

#### **Naprava ne deluje**

1. Pritisnite ročico na visokotlačni pištoli.  
Naprava se vklopi.
2. Preverite, ali napetost vira električnega toka ustreza napetosti, ki je navedena na tipski ploščici.
3. Preglejte električni priključni kabel glede poškodovanja.
4. Če je motor preobremenjen in se je sprožilo zaščitno stikalo motorja:
  - a Izključite napravo, "0/OFF".
  - b Pustite, da se naprava ohlaja 1 uro.
  - c Vključite napravo, "I/ON", in jo začnite uporabljati. Če se motnja ponovi, oddajte napravo na pregled servisni službi.

#### **Naprava ne teče, motor brni**

Znižanje napetosti zaradi šibkega električnega omrežja ali uporabe podaljševalnega kabla

1. Pri vklopu najprej pritisnite ročico na visokotlačni pištoli, nato vklopite napravo, "I/ON".

#### **Naprava ne vzpostavi tlaka**

Dovajanje vode ni zadostno

1. Povsem odprite vodovodno pipo.
2. Preverite, ali je dovajanje vode zadostno.

Sito v priključku za vodo je umazano.

1. Izvlčite sito iz priključka za vodo s ploščatimi kleščami.
  2. Očistite sito s tekočo vodo.
- V napravi je zrak.
1. Odzračevanje naprave:
    - a Vključite napravo brez priključene visokotlačne gibke cevi in počakajte največ 2 minuti, da iz visokotlačnega priključka začne izstopati voda brez mehurčkov.
    - b Izklopite napravo.
    - c Priključite visokotlačno gibko cev.
    - d Pri sesalnem obratovanju upoštevajte največjo višino sesanja (glejte poglavje Tehnični podatki).

#### **Močno nihanje tlaka**

1. Očistite visokotlačno šobo:
  - a z iglo odstranite umazanijo iz izvrtine šobe.
  - b Od spredaj izperite visokotlačno šobo z vodo.
2. Preverite količino dovajanja vode.

#### **Naprava je netesna**

1. Majhni netesnosti naprave se tehnično ni mogoče izogniti. V primeru večje netesnosti stopite v stik s servisno službo.

#### **Ni vsesavanja čistilnega sredstva**

1. Uporabite brizgalno cev Vario Power in jo zasukajte v smeri proti "SOFT" do omejevalnika.
2. Očistite filter na sesalni gibki cevi za čistilo.
3. Preglejte, ali je sesalna gibka cev za čistilo prepognjena.

## Garancija

V vsaki državi veljajo garancijski pogoji, ki jih je izdala naša pristojna prodajna družba. V garancijskem roku bodo morebitne motnje v delovanju naprave odpravljene.

ne brezplačno, če je njihov vzrok napaka v materialu ali napaka pri proizvodnji. Pri uveljavljanju garancije zagotovite dokazilo o nakupu in stopite v stik s prodajalcem ali z najbližjo servisno službo.  
Naslov najdete na hrbtni strani.

## Tehnični podatki

### Električni priključek

Napetost	V	230
Število faz	~	1
Frekvenca	Hz	50
Največja dovoljena omrežna impedanca	$\Omega$	0,394 + j0,246
Priključna moč	kW	3,0
Stopnja zaščite		IPX5
Razred zaščite		I
Omrežna varovalka (počasna)	A	16

### Priključek za vodo

Tlak na dotoku (maks.)	MPa	1,2
Temperatura na dotoku (maks.)	$^{\circ}\text{C}$	60
Količina dotoka (min.)	l/min	12
Višina sesanja (maks.)	m	0,5

### Podatki o zmogljivosti naprave

Obratovalni tlak	MPa	15
Maks. dovoljeni tlak	MPa	18
Črpalna količina, voda	l/min	9,2
Maks. črpalna količina	l/min	10
Črpalna količina, čistilo	l/min	0,3
Sila vzvratnega sunka visokotlačne pištole	N	27

### Mere in mase

Tipična delovna masa	kg	17,6
Dolžina	mm	378
Širina	mm	291
Višina	mm	516

### Ugotovljene vrednosti v skladu s standardom EN 60335-2-79

Vrednost treslajev za dlani/roke	$\text{m/s}^2$	< 2,5
Negotovost K	$\text{m/s}^2$	0,7
Raven tlaka hrupa $L_{pA}$	dB(A)	76
Negotovost $K_{pA}$	dB(A)	3
Raven moči hrupa $L_{WA}$ + negotovost $K_{WA}$	dB(A)	91

Pridrujemo si pravico do tehničnih sprememb.

## Izjava EU o skladnosti

S tem izjavljamo, da v nadaljevanju navedeni stroj zaradi svoje zasnove in konstrukcije ter v izvedbi, kakršno dajemo na tržišče, ustreza osnovnim zahtevam glede varnosti in varovanja zdravja v skladu z EU-direktivami. V primeru sprememb na stroju brez našega soglasja ta izjava izgubi veljavnost.

Izdelek: Visokotlačni čistilnik

Tip: 1.447-xxx

## Zadevne EU-direktive

2000/14/ES  
2014/30/EU  
2006/42/ES (+2009/127/ES)  
2011/65/EU

## Uporabljeni harmonizirani standardi

EN 50581  
EN 55014-1: 2017  
EN 55014-2: 2015  
EN 60335-1  
EN 60335-2-79  
EN 61000-3-2: 2014  
EN 61000-3-11: 2000  
EN 62233: 2008

## Veljaven postopek ocene skladnosti

2000/14/ES: Priloga V

## Raven zvočne moči dB(A)

Izmerjeno: 89

Zajamčeno: 91

Podpisniki ravnajo po navodilih in s pooblastilom uprave.



H. Jenner

Chairman of the Board of Management



S. Reiser

Director Regulatory Affairs & Certification

Pooblaščen oseba za dokumentacijo: S. Reiser

Alfred Kärcher SE & Co. KG

Alfred-Kärcher-Str. 28 - 40

71364 Winnenden (Nemčija)

Tel.: +49 7195 14-0

Faks: +49 7195 14-2212

Winnenden, 1. 10. 2018

## Spis trešči

Instrukcije ogólne	80
Ochrona šrodowiska	81
Zastosowanie zgodne z przeznaczeniem	81
Akcesoria i części zamienne	81
Zakres dostawy	81
Opis urządzenia	81
Urządzenia zabezpieczające	81
Symbol na urządzeniu	82
Montaż	82
Uruchamianie	82
Eksploatacja	82
Transport	83
Czyszczenie i konserwacja	83
Składowanie	83
Usuwanie usterek	84
Gwarancja	84
Dane techniczne	84
Deklaracja zgodności UE	85

## Instrukcje ogólne



Przed rozpoczęciem użytkowania urządzenia należy przeczytać niniejszą oryginalną instrukcję obsługi i poniższe zasady bezpieczeństwa. Postępować zgodnie z podanymi instrukcjami.

Oba zeszyty przechować do późniejszego wykorzystania lub dla następnego użytkownika.


## Ochrona środowiska





Materiały, z których wykonano opakowania, nadają się do recyklingu. Opakowania poddać utylizacji przyjaznej dla środowiska naturalnego.



Elektryczne i elektroniczne urządzenia zawierają cenne surowce wtórne, a często również takie części składowe jak baterie, akumulatory lub olej, które w razie niewłaściwej obsługi lub nieprawidłowej utylizacji mogą stanowić potencjalne zagrożenie dla zdrowia ludzkiego i środowiska naturalnego. Jednak te części składowe są niezbędne do prawidłowej pracy urządzenia. Urządzeń oznaczonych tym symbolem nie można wyrzucać do odpadów z gospodarstw domowych.

 Czyszczenie, podczas którego powstaje woda zawierająca olej, np. mycie silnika, mycie podwozia, może być wykonywane tylko na stanowiskach do mycia wyposażonych w oddzielną wodę.

 Prace z użyciem środków czyszczących można wykonywać tylko na wodoszczelnych powierzchniach roboczych z podłączeniem do kanalizacji odprowadzającej brudną wodę. Nie dopuszczać, aby środki czyszczące dostały się do zbiorników wodnych lub do gleby.

 Pobór wody z publicznych zbiorników wodnych w niektórych krajach jest niedozwolony.

### Wskazówki dotyczące składników (REACH)

Aktualne informacje dotyczące składników można znaleźć na stronie: [www.kaercher.de/REACH](http://www.kaercher.de/REACH)

## Zastosowanie zgodne z przeznaczeniem

Myjka wysokociśnieniowa jest przeznaczona wyłącznie do zastosowania w gospodarstwach domowych.

Myjka wysokociśnieniowa jest przeznaczona do czyszczenia maszyn, pojazdów, budynków, narzędzi, fasad, tarasów, sprzętu ogrodowego itd. za pomocą strumienia wody pod wysokim ciśnieniem.

## Akcesoria i części zamienne

Należy stosować tylko oryginalne akcesoria i części zamienne, ponieważ gwarantują one bezpieczną i bezawaryjną pracę urządzenia.

Informacje dotyczące akcesoriów i części zamiennych można znaleźć na stronie [www.kaercher.com](http://www.kaercher.com).

## Zakres dostawy

Zakres dostawy urządzenia jest przedstawiony na opakowaniu. Podczas rozpakowywania urządzenia należy sprawdzić, czy w opakowaniu znajdują się wszystkie elementy. W przypadku stwierdzenia braków w akcesoriach lub szkód powstałych w transporcie należy zwrócić się do dystrybutora.

## Opis urządzenia

Ilustracje patrz strona z grafikami

Rysunek A

- 1 Schowek na lance
- 2 Schowek na pistolet wysokociśnieniowy
- 3 Uchwyt transportowy, wyciągany
- 4 Uchwyt do noszenia
- 5 Przyłącze myjki wysokociśnieniowej (z zabezpieczeniem przed obracaniem)
- 6 Szybkozłączka do węża wysokociśnieniowego
- 7 Taśma gumowa

- 8 Schowek na wąż wysokociśnieniowy i przewód elektryczny
- 9 Wyłącznik urządzenia „0/OFF” / „I/ON”
- 10 Przewód zasilający z wtyczką sieciową
- 11 Uchwyt do noszenia
- 12 Tabliczka znamionowa
- 13 Kółko transportowe
- 14 Złączka przyłącza wody
- 15 Przyłącze wody z wbudowanym sitkiem
- 16 Wąż ssawny środka czyszczącego (z filtrem)
- 17 Pistolet wysokociśnieniowy
- 18 Blokada pistoletu wysokociśnieniowego
- 19 Wąż wysokociśnieniowy
- 20 Przyłącze pistoletu wysokociśnieniowego
- 21 Przycisk do odłączania węża wysokociśnieniowego od pistoletu wysokociśnieniowego
- 22 Lanca z dyszą rotacyjną do uporczywych zabrudzeń
- 23 Lanca Vario Power do najczęstszych zastosowań w ramach czyszczenia. Ciśnienie robocze można płynnie zwiększać od poziomu SOFT do HARD. Aby zmienić ciśnienie robocze, należy zwolnić dźwignię pistoletu ręcznego i obrócić lancę w żądane położenie. Gdy lanca jest obrócona do oporu w kierunku SOFT, można dodawać środek czyszczący.
- 24 \*\*Wąż ogrodowy z dostępną w sklepach złączką
  - Wzmocniony
  - Średnica co najmniej 1/2 cala (13 mm)
  - Długość co najmniej 7,5 m

\*\* konieczne dodatkowo

## Urządzenia zabezpieczające

**⚠ OSTROŻNIE**

**Brak urządzeń zabezpieczających lub zmiany wprowadzone w urządzeniach**

Urządzenia zabezpieczające służą ochronie użytkownika.

*Dlatego nigdy nie wolno zmieniać ani pomijać urządzeń zabezpieczających.*

### Wyłącznik urządzenia

Wyłącznik urządzenia zapobiega niezamierzonemu włączeniu urządzenia.

### Blokada pistoletu wysokociśnieniowego

Blokada unieruchamia dźwignię pistoletu wysokociśnieniowego i zapobiega niezamierzonemu włączeniu urządzenia.

### Funkcja automatycznego zatrzymania

Po zwolnieniu dźwigni pistoletu wysokociśnieniowego wyłącznik ciśnieniowy wyłącza pompę wysokociśnieniową i wysokociśnieniowy strumień wody ustaje. Po naciśnięciu dźwigni pompa ponownie się włącza.

### Wyłącznik ochronny silnika

W przypadku zbyt dużego poboru prądu wyłącznik ochronny silnika wyłącza urządzenie.

## Symbole na urządzeniu



Nie kierować strumienia pod wysokim ciśnieniem na osoby, zwierzęta, aktywne wyposażenie elektryczne ani na samo urządzenie.

Chronić urządzenie przed mrozem.

Urządzenia nie wolno podłączać bezpośrednio do publicznej sieci wody pitnej



## Montaż

### Ilustracje patrz strona z grafikami.

Przed uruchomieniem zamontować do urządzenia dostarczone luzem części.

### Montaż uchwyty transportowego

1. Nałożyć uchwyt transportowy.

#### Rysunek B

### Montaż złączki przyłącza wody

1. Przykręcić złączkę przyłącza wody na urządzeniu.

#### Rysunek C

## Uruchamianie

### UWAGA

#### Przekroczenie maksymalnej dopuszczalnej impedancji sieci

##### Szkody materialne

Zwrócić uwagę na to, nie została przekroczona maksymalna dopuszczalna impedancja sieci w punkcie przyłącza elektrycznego (patrz rozdział Dane techniczne). W razie wątpliwości dotyczących impedancji sieciowej występującej na danym przyłączy należy zwrócić się do właściwego zakładu energetycznego.

1. Ustawić urządzenie na równej powierzchni.
2. Przyłączyć myjkę wysokociśnieniową (z zabezpieczeniem przed obracaniem) na wąż wysokociśnieniowy podłączyć do szybkozłączki na urządzeniu, aż słyszalnie się zatrzaśnie.

#### Rysunek D

3. Podłączyć wąż wysokociśnieniowy do pistoletu wysokociśnieniowego, aż słyszalnie się zatrzaśnie.

#### Wskazówka

Zwrócić uwagę na prawidłowe ustawienie złączki.

#### Rysunek E

4. Sprawdzić bezpieczne połączenia poprzez pociągnięcie węża wysokociśnieniowego.
5. Włożyć wtyczkę sieciową do gniazdka.

### Dopływ wody

Wartości przyłączeniowe patrz tabliczka znamionowa lub rozdział Dane techniczne.

Przestrzegać przepisów przedsiębiorstwa wodociągowego.

### UWAGA

#### Uszkodzenia z powodu zanieczyszczonej wody

Zanieczyszczenia w wodzie mogą uszkodzić pompę oraz akcesoria.

W celu ochrony KÄRCHER zaleca stosowanie filtra wody KÄRCHER (wyposażenie specjalne, numer artykułu 4.730-059).

### Podłączenie do instalacji wodnej

### UWAGA

#### Uszkodzenie pompy

Metalowa złączka węża ogrodowego z systemem Aquastop może doprowadzić do uszkodzenia pompy.

Użyć złączki z tworzywa sztucznego lub złączki węża KÄRCHER z mosiądzu.

1. Podłączyć wąż ogrodowy do złączki przyłącza wody.

#### Rysunek F

2. Podłączyć wąż ogrodowy do instalacji wodnej.
3. Całkowicie odkręcić kran.

### Zasysanie wody z otwartych zbiorników

Ta myjka wysokociśnieniowa jest wyposażona w wąż ssawny KÄRCHER z zaworem zwrotnym (wyposażenie specjalne, nr art. 2.643-100) do zasysania wody powierzchniowej, np. ze zbiorników wody deszczowej lub stawów (maksymalna wysokość zasysania patrz rozdział Dane techniczne).

W trybie zasysania złączka przyłącza wody jest niepotrzebna.

1. Napełnić wąż ssawny wodą.
2. Przykręcić wąż ssawny do przyłącza wody urządzenia i włożyć do źródła wody (np. zbiornika z wodą deszczową).

### Odpowietrzanie urządzenia

1. Włączyć urządzenie „I/ON”.
2. Odblokować dźwignię pistoletu wysokociśnieniowego.
3. Nacisnąć dźwignię pistoletu wysokociśnieniowego. Urządzenie włącza się.
4. Urządzenie powinno pracować przez maksymalnie 2 minuty, do momentu, aż z pistoletu wysokociśnieniowego będzie się wydostawać woda bez pęcherzyków.
5. Puścić dźwignię pistoletu wysokociśnieniowego.
6. Zablokować dźwignię pistoletu wysokociśnieniowego.

## Eksplatacja

### UWAGA

#### Praca pompy na sucho

##### Uszkodzenie urządzenia

Jeśli urządzenie nie wytworzy ciśnienia w ciągu 2 minut, wyłączyć urządzenie i postępować zgodnie ze wskazówkami w rozdziale *Używanie usterek*.

### Praca z wysokim ciśnieniem

### UWAGA

#### Uszkodzenie delikatnych lub lakierowanych powierzchni

Zbyt mała odległość spryskiwania lub wybór nieodpowiedniej lancy powoduje uszkodzenie powierzchni.

Zachować odległość strumienia min. 30 cm podczas czyszczenia lakierowanych powierzchni.

Nie czyścić opon, lakieru ani delikatnych powierzchni, np. drewna, za pomocą dyszy rotacyjnej.

1. Włożyć lancę do pistoletu wysokociśnieniowego i zablokować poprzez obrót o 90°.

#### Rysunek G

2. Włączyć urządzenie („I/ON”).
3. Odblokować dźwignię pistoletu wysokociśnieniowego.
4. Nacisnąć dźwignię pistoletu wysokociśnieniowego. Urządzenie włącza się.

### Praca ze środkiem czyszczącym

#### ⚠ NIEBEZPIECZEŃSTWO

#### Nieprzestrzeżenie karty charakterystyki

Poważne uszkodzenie zdrowia z powodu nieprawidłowego użycia środka czyszczącego

Przestrzegać karty charakterystyki producenta środka czyszczącego, a w szczególności wskazówek dotyczących osobistego wyposażenia ochronnego.

#### Wskazówka

Tylko podczas pracy z niskim ciśnieniem można dodawać środki czyszczące.

1. Wyciągnąć z obudowy na żadaną długość wąż ssawny środka czyszczącego.

#### Rysunek H

2. Zawiesić wąż ssawny środka czyszczącego w pojemniku z roztworem środka czyszczącego.
3. Zastosować lancę Vario Power.
4. Obrócić lancę do oporu w kierunku „SOFT”.  
Podczas pracy do strumienia wody dodawany jest roztwór środka czyszczącego.

#### Zalecana metoda czyszczenia

1. Cienko spryskać suchą powierzchnię środkiem czyszczącym i pozostawić na pewien czas (ale nie do wyschnięcia).
2. Spłukać rozpuszczony brud strumieniem wysokociśnieniowym.

#### Po zakończeniu pracy ze środkiem czyszczącym

1. Płukać urządzenie przez ok. 30 sekund w czystej wodzie.

#### Przerwanie pracy

1. Puścić dźwignię pistoletu wysokociśnieniowego. Po zwolnieniu dźwigni urządzenie wyłącza się. W układzie pozostaje wysokie ciśnienie.
2. Zablokować dźwignię pistoletu wysokociśnieniowego.
3. Włożyć pistolet wysokociśnieniowy do schowka na pistolet wysokociśnieniowy.
4. Pistolet wysokociśnieniowy wraz z lancą ustawić w pozycji spoczynkowej.
5. Podczas przerw w pracy trwających dłużej niż 5 minut wyłączyć urządzenie „0/OFF”.

#### Zakończenie pracy

##### ⚠ OSTROŻNIE

##### Ciśnienie w układzie

Obrażenia spowodowane przez wodę wydostającą się w niekontrolowany sposób pod wysokim ciśnieniem. Wąż ciśnieniowy odłączać od pistoletu wysokociśnieniowego lub od urządzenia tylko wtedy, gdy układ nie znajduje się pod ciśnieniem.

##### ⚠ OSTROŻNIE

##### Gorąca woda

Niebezpieczeństwo poparzenia

Po zakończeniu pracy i odłączeniu węża ogrodowego lub wysokociśnieniowego z przyłączy może wydostać się gorąca woda.

1. Puścić dźwignię pistoletu wysokociśnieniowego.
2. Zamknąć kran.
3. Nacisnąć dźwignię pistoletu wysokociśnieniowego i przytrzymać 30 s.  
Ciśnienie znajdujące się jeszcze w układzie zostaje zredukowane.
4. Puścić dźwignię pistoletu wysokociśnieniowego.
5. Zablokować dźwignię pistoletu wysokociśnieniowego.
6. Odłączyć urządzenie od dopływu wody.
7. Wyłączyć urządzenie „0/OFF”.
8. Odłączyć wtyczkę od gniazdka.

#### Transport

##### ⚠ OSTROŻNIE

##### Nieuwzględnianie masy urządzenia

Niebezpieczeństwo odniesienia obrażeń i uszkodzenia. Podczas transportu zwrócić uwagę na masę urządzenia.

#### Noszenie urządzenia

1. Urządzenie podnosić i nosić za uchwyty.

#### Ciągnięcie urządzenia

1. Wyciągnąć uchwyt transportowy, aż słyszalnie się zatrzaśnie.
2. Ciągnąć urządzenie za uchwyt transportowy.

#### Transport urządzenia pojazdem

1. Zabezpieczyć urządzenie przed przesunięciem i upadkiem.

#### Czyszczenie i konserwacja

##### ⚠ NIEBEZPIECZEŃSTWO

##### Niebezpieczeństwo porażenia prądem

Obrażenia z powodu dotknięcia elementów przewodzących prąd

Wyłączyć urządzenie.

Odłączyć wtyczkę sieciową.

Urządzenie jest bezobsługowe, tj. nie trzeba wykonywać żadnych regularnych czynności konserwacyjnych.

#### Czyszczenie sitka w przyłączy wody

##### UWAGA

##### Uszkodzone sitko w przyłączy wody

Uszkodzenie urządzenia z powodu zanieczyszczenia wody

Przed włożeniem sitka do przyłączy wody sprawdzić, czy sitko nie jest uszkodzone.

W razie potrzeby wyczyścić sitko w przyłączy wody.

1. Wyjąć złączkę z przyłączy wody.
2. Wyjąć sitko za pomocą płaskich szczypic.

##### Rysunek I

3. Umyć sitko pod bieżącą wodą.
4. Włożyć sitko do przyłączy wody.

#### Czyszczenie filtra środka czyszczącego

Przed dłuższym składowaniem wyczyścić filtr środka czyszczącego.

1. Wyjąć filtr z węża ssawnego środka czyszczącego.

##### Rysunek J

2. Wyczyścić filtr pod bieżącą wodą.

#### Składowanie

##### ⚠ OSTROŻNIE

##### Nieuwzględnianie masy urządzenia

Niebezpieczeństwo odniesienia obrażeń i uszkodzenia. Podczas składowania uwzględnić masę urządzenia.

#### Przechowywanie urządzenia

1. Ustawić urządzenie na równej powierzchni.
2. Odłączyć lancę od pistoletu wysokociśnieniowego.
3. Nacisnąć przycisk rozłączający na pistolecie wysokociśnieniowym i odłączyć wąż wysokociśnieniowy od pistoletu wysokociśnieniowego.
4. Umieścić na urządzeniu przewód zasilający i akcesoria.
5. Umieścić wąż wysokociśnieniowy na urządzeniu.
6. Zabezpieczyć przewód elektryczny i wąż wysokociśnieniowy taśmą gumową.

##### Rysunek K

Przed dłuższym składowaniem zapoznać się ze wskazówkami zawartymi w rozdziale Czyszczenie i konserwacja.

#### Ochrona przeciwmroзова

##### UWAGA

##### Zagrożenie mrozem

Nie w pełni opróżnione urządzenie mogą ulec uszkodzeniu na skutek mrozu.

Całkowicie opróżnić urządzenie i akcesoria.

### Chronić urządzenie przed mrozem.

Muszą być spełnione następujące warunki:

- Urządzenie jest odłączone od dopływu wody.
- Wąż wysokociśnieniowy jest odłączony.
- 1. Włączyć urządzenie „I/ON”.
- 2. Początek maks. 1 minutę, aż z przyłącza wysokociśnieniowego przestanie wypływać woda.
- 3. Wyłączyć urządzenie.
- 4. Przechowywać urządzenie ze wszystkimi akcesoriami w pomieszczeniu zabezpieczonym przed mrozem.

## Usuwanie usterek

Usterki mają często proste przyczyny, które można usunąć samodzielnie, korzystając z poniższego przeglądu. W razie wątpliwości lub wystąpienia usterek innych niż wymienione należy skontaktować się z autoryzowanym serwisem.

### ▲ NIEBEZPIECZEŃSTWO

#### Niebezpieczeństwo porażenia prądem

Obrażenia z powodu dotknięcia elementów przewodzących prąd

Wyłączyć urządzenie.

Odłączyć wtyczkę sieciową.

#### Urządzenie nie działa

1. Nacisnąć dźwignię pistoletu wysokociśnieniowego. Urządzenie włącza się.
2. Sprawdzić, czy napięcie sieciowe podane na tabliczce znamionowej odpowiada napięciu źródła prądu.
3. Sprawdzić przewód zasilający pod kątem uszkodzeń.
4. Jeśli silnik jest przeciążony i zadziałał wyłącznik ochronny silnika:
  - a Wylączyć urządzenie „0/OFF”.
  - b Początek 1 godzinę, aż urządzenie ostygnie.
  - c Włączyć urządzenie „I/ON” i ponownie zacząć używać.

W razie kilkukrotnego wystąpienia usterki należy zlecić kontrolę serwisowi.

#### Urządzenie nie uruchamia się, silnik warczy

Spadek napięcia z powodu słabej sieci elektrycznej lub stosowania przedłużacza

1. Przy włączaniu najpierw nacisnąć dźwignię pistoletu wysokociśnieniowego, następnie włączyć urządzenie „I/ON”.

#### Urządzenie nie osiąga odpowiedniego ciśnienia

Za mały dopływ wody

1. Całkowicie odkręcić kran.
2. Sprawdzić, czy zasilanie wodą ma wystarczającą wydajność.

Sitko w przyłączy wody jest zanieczyszczone.

1. Wyjąć sitko z przyłącza wody za pomocą płaskich szczypiec.
2. Umyć sitko pod bieżącą wodą. Urządzenie jest zapowietrzane.
  1. Odpowietrzyć urządzenie:
    - a Włączyć urządzenie bez podłączonego węża wysokociśnieniowego na maksymalnie 2 minuty, aż z przyłącza wysokociśnieniowego zacznie wypływać woda bez pęcherzyków.
    - b Wyłączyć urządzenie.
    - c Podłączyć wąż wysokociśnieniowy.
    - d Podczas trybu zasysania przestrzegać maks. wysokości zasysania (patrz rozdział Dane techniczne).

#### Mocne wahania ciśnienia

1. Wyczyścić dyszę wysokociśnieniową:

- a Za pomocą igły usunąć zanieczyszczenia z otworu dyszy.
  - b Przepłukać dyszę wysokociśnieniową wodą od przodu.
2. Sprawdzić ilość doprowadzanej wody.

#### Urządzenie nieszczelne

1. Nieznaczna nieszczelność urządzenia jest uwarunkowana technicznie. Przy mocnej nieszczelności skontaktować się z autoryzowanym serwisem.

#### Środek czyszczący nie jest zasasyany

1. Użyć lancy Vario Power i obrócić ją do oporu w kierunku "SOFT".
2. Wyczyścić filtr węża ssawnego środka czyszczącego.
3. Sprawdzić, czy wąż ssawny środka czyszczącego nie jest zgięty.

## Gwarancja

W każdym kraju obowiązują warunki gwarancji określone przez dystrybutora urządzeń Kärcher. Ewentualne usterki urządzenia usuwane są w okresie gwarancji bezpłatnie, o ile spowodowane są błędem materiałowym lub produkcyjnym. W sprawach napraw gwarancyjnych prosimy kierować się z dowodem zakupu do dystrybutora lub do autoryzowanego punktu serwisowego.

(Adres znajduje się na odwrocie)

## Dane techniczne

### Przyłącze elektryczne

Napięcie	V	230
Faza	~	1
Częstotliwość	Hz	50
Maksymalna dopuszczalna impedancja sieci	$\Omega$	0,394 + j0,246
Moc przyłącza	kW	3,0
Stopień ochrony		IPX5
Klasa ochrony		I
Bezpiecznik sieciowy (zwłoczny)	A	16

### Przyłącze wody

Ciśnienie dopływu (maks.)	MPa	1,2
Temperatura dopływu (maks.)	°C	60
Ilość dopływu (min.)	l/min	12
Wysokość zasysania (maks.)	m	0,5

### Wydajność urządzenia

Ciśnienie robocze	MPa	15
Maks. dopuszczalne ciśnienie	MPa	18
Ilość pobieranej wody	l/min	9,2
Maks. ilość przetwarzanej cieczy	l/min	10
Ilość pobieranego środka czyszczącego	l/min	0,3
Odrzut pistoletu wysokociśnieniowego	N	27

### Wymiary i masa

Typowy ciężar roboczy	kg	17,6
Długość	mm	378
Szerokość	mm	291
Wysokość	mm	516



Wartości określone zgodnie z EN 60335-2-79		
Drgania przenoszone przez kołczyny górne	m/s <sup>2</sup>	< 2,5
Niepewność pomiaru K	m/s <sup>2</sup>	0,7
Poziom ciśnienie akustycznego L <sub>pA</sub>	dB(A)	76
Niepewność pomiaru K <sub>pA</sub>	dB(A)	3
Poziom mocy akustycznej L <sub>WA</sub> + niepewność pomiaru K <sub>WA</sub>	dB(A)	91

Zmiany techniczne zastrzeżone.

## Deklaracja zgodności UE

Niniejszym oświadczamy, że określone poniżej urządzenie odpowiada pod względem koncepcji, konstrukcji oraz wprowadzonej przez nas do handlu wersji obowiązującym zasadniczym wymogom dyrektyw UE dotyczącym bezpieczeństwa i zdrowia. Wszelkie niezgodności z nami modyfikacje urządzenia powodują utratę ważności tego oświadczenia.

Produkt: Myjka wysokociśnieniowa

Typ: 1.447-xxx

### Obowiązujące dyrektywy UE

2000/14/WE

2014/30/UE

2006/42/WE (+2009/127/WE)

2011/65/UE

### Zastosowane normy zharmonizowane

EN 50581

EN 55014-1: 2017

EN 55014-2: 2015

EN 60335-1

EN 60335-2-79

EN 61000-3-2: 2014

EN 61000-3-11: 2000

EN 62233: 2008

### Zastosowana metoda oceny zgodności

2000/14/WE: Załącznik V

### Poziom mocy akustycznej dB(A)

Zmierzony: 89

Gwarantowany: 91

Niżej podpisane osoby działają na zlecenie i z upoważnienia zarządu.



H. Jenner

Chairman of the Board of Management



S. Reiser

Director Regulatory Affairs & Certification

Administrator dokumentacji: S. Reiser

Alfred Kärcher SE & Co. KG

Alfred-Kärcher-Str. 28 - 40

71364 Winnenden (Germany)

Tel.: +49 7195 14-0

Faks: +49 7195 14-2212

Winnenden, 01.10.2018 r.

## Cuprins

Indicații generale	85
Protecția mediului	85
Utilizarea conform destinației	85
Accesorii și piese de schimb	85
Set de livrare	85
Descrierea aparatului	86

Dispozitive de siguranță	86
Simboluri pe aparat	86
Montajul	86
Punerea în funcțiune	86
Funcționare	87
Transport	88
Îngrijirea și întreținerea	88
Depozitarea	88
Remedierea defectăunilor	88
Garanție	89
Date tehnice	89
Declarație de conformitate UE	89

## Indicații generale



Citiți aceste instrucțiuni din manualul de utilizare original înainte de prima utilizare a aparatului și instrucțiunile de siguranță anexate. Respectați aceste instrucțiuni.

Păstrați aceste manuale pentru viitoarele utilizări sau pentru viitorul posesor.

## Protecția mediului



Materialele de ambalare sunt reciclabile. Vă rugăm să eliminați ambalajele în mod ecologic.



Aparatele electrice și electronice conțin materiale reciclabile prețioase și, uneori, componente precum baterii, acumulatori sau uleiuri, care, în cazul utilizării incorecte sau al eliminării necorespunzătoare, pot reprezenta un potențial pericol pentru sănătatea oamenilor și pentru mediul înconjurător. Pentru funcționarea corectă a aparatului, aceste componente sunt necesare. Aparatele marcate cu acest simbol nu trebuie aruncate la gunoii menajer.



Lucrări de curățare care produc apă uzată uleioasă, de ex. la spălarea motoarelor, spălarea caroseriei pot fi efectuate numai în spălătorii cu separatoare de ulei.



Lucrări cu soluție de curățat pot fi efectuate numai pe suprafețe de lucru etanșe la lichide, conectate la sistemul de canalizare. Nu permiteți ca soluția de curățat să ajungă în ape sau sol.



Extragerea de apă din apele publice nu este permisă în unele țări.

## Observații referitoare la materialele conținute (REACH)

Informații actuale referitoare la materialele conținute puteți găsi la adresa: [www.kaercher.de/REACH](http://www.kaercher.de/REACH)

## Utilizarea conform destinației

Aparatul de curățat cu înaltă presiune este destinat exclusiv uzului casnic.

Aparatul de curățat cu înaltă presiune este destinat pentru curățarea mașinilor, autovehiculelor, construcțiilor, utilajelor, fațadelor, teraselor, aparatelor de grădinarit etc. cu jet de apă cu înaltă presiune.

## Accesorii și piese de schimb

Utilizați numai accesorii originale și piese de schimb originale; ele asigură funcționarea în siguranță și fără avarii a aparatului.

Informații despre accesorii și piesele de schimb se găsesc la adresa [www.kaercher.com](http://www.kaercher.com).

## Set de livrare

Setul de livrare a aparatului este ilustrat pe ambalaj. La despachetare, verificați dacă conținutul este complet. Informații imediat distribuitorul dacă lipsesc accesorii

sau dacă există deteriorări provocate în timpul transportului.

## Descrierea aparatului

Pentru imagini, consultați pagina de grafice  
Figura A

- ① Depozitare pentru lănci
- ② Depozitare pentru pistol de înaltă presiune
- ③ Mâner pentru transport, extensibil
- ④ Mâner
- ⑤ Racord aparat de curățat de înaltă presiune (cu Anti-Twist)
- ⑥ Cuplaj rapid pentru furtun de înaltă presiune
- ⑦ Bandă elastică
- ⑧ Depozitare pentru furtun de înaltă presiune și cablu de alimentare
- ⑨ Comutator aparat „0/OFF” / „I/ON”
- ⑩ Cablu de alimentare cu ștecăr
- ⑪ Mâner
- ⑫ Plăcuță cu caracteristici
- ⑬ Bicicletă cargo
- ⑭ Cuplaj pentru conectarea la sursa de apă
- ⑮ Conectare la sursa de apă cu sită încorporată
- ⑯ Furtun de aspirare pentru soluția de curățat (cu filtru)
- ⑰ Pistol de înaltă presiune
- ⑱ Sistem de blocare pistol de înaltă presiune
- ⑲ Furtun de înaltă presiune
- ⑳ Racord pistol de înaltă presiune
- ㉑ Buton pentru separarea furtunului de înaltă presiune de pistolul de înaltă presiune
- ㉒ Lance cu freză cu dinți pentru murdărie greu de îndepărtat
- ㉓ Lance Vario Power pentru cele mai frecvente sarcini de curățare. Presiunea de lucru poate fi crescută continuu de la SOFT până la HARD. Pentru a regla presiunea de lucru, eliberați maneta pistolului manual de stop și rotiți lancea în poziția dorită. Dacă lancea este rotită până la capăt în direcția SOFT, se poate doza soluția de curățat.
- ㉔ \*\*Furtun de grădină cu cuplaj disponibil în comerț
  - Inerție textilă
  - Diametru minim 1/2 țoli (13 mm)
  - Lungime minimă 7,5 m

\*\* necesar suplimentar

## Dispozitive de siguranță

### ⚠ PRECAUȚIE

**Dispozitive de siguranță care lipsesc sau care au fost modificate**

Dispozitivele de siguranță au drept scop protecția dvs. Nu modificați și nu ignorați niciodată dispozitivele de siguranță.

## Comutator aparat

Comutatorul aparatului împiedică funcționarea accidentală a aparatului.

## Sistem de blocare pistol de înaltă presiune

Dispozitivul de blocare blochează maneta pistolului de înaltă presiune și împiedică pornirea accidentală a aparatului.

## Funcția Oprire automată

Când maneta pistolului de înaltă presiune este eliberat, comutatorul de presiune oprește pompa, iar jetul de înaltă presiune se oprește. Dacă maneta este trasă, pompa pornește din nou.

## Înterupător de protecție a motorului

Dacă consumul de curent este prea mare, întrerupătorul de protecție a motorului oprește aparatul.

## Simboluri pe aparat



Nu îndreptați jetul de înaltă presiune spre persoane, animale, echipamente electrice aflate în funcțiune sau spre aparat. Protejați aparatul de îngheț.



Aparatul nu trebuie conectat direct la rețeaua publică de apă potabilă

## Montajul

Pentru imagini, consultați pagina de grafice.

Înainte de punerea în funcțiune, montați pe aparat piesele fixate lejer.

### Montarea mânerului de transport

1. Introduceți mânerul de transport.

Figura B

### Montarea cuplajului pentru conectarea la sursa de apă

1. Înșurubați cuplajul pentru conectarea la sursa de apă la conectarea la sursa de apă a aparatului.

Figura C

## Punerea în funcțiune

### ATENȚIE

**Depășirea impedenței de rețea maxime admise**  
Pagube materiale

Aveți grijă să nu fie depășită impedența de rețea maximă admisă la punctul de racord (consultați capitolul Date tehnice).

În caz de neclarități cu privire la impedența de rețea de la punctul de racord, luați legătura cu furnizorul de energie electrică.

1. Amplasați aparatul pe o suprafață la același nivel.
2. Introduceți racordul aparatului de curățat de înaltă presiune (cu Anti-Twist) al furtunului de înaltă presiune în cuplajul rapid la aparat, până când se aude distinct sunetul de înclchetare.

Figura D

3. Introduceți furtunul de înaltă presiune în pistolul de înaltă presiune, până când se aude distinct sunetul de înclchetare.

Indicație

Acordați atenție alinierii corecte a niplului.

Figura E

4. Verificați dacă conexiunile sunt fixe, trăgând de furtunul de înaltă presiune.
5. Introduceți ștecărul într-o priză.

## Alimentarea cu apă

Pentru valorile de racordare, vezi plăcuța cu caracteristici sau capitolul Date tehnice.

Respectați reglementările companiei de alimentare cu apă.

### ATENȚIE

#### Daune cauzate de apa contaminată

*Impuritățile din apă pot deteriora pompa și accesoriile. Pentru protecție KÄRCHER recomandă utilizarea filtrului de apă KÄRCHER (accesoriu special, număr de comandă 4.730-059).*

## Racord la conducta de apă

### ATENȚIE

#### Deteriorarea pompei

*Un cuplaj de furtun la furtunul de grădină realizat din metal cu Aquastop poate duce la deteriorarea pompei. Utilizați un cuplaj de furtun din plastic sau un cuplaj de furtun KÄRCHER din alamă.*

1. Introduceți furtunul de grădină în cuplajul pentru conectarea la sursa de apă.

#### Figura F

2. Conectați furtunul de grădină la conducta de apă.
3. Deschideți robinetul de apă complet.

## Aspirarea apei din rezervoarele deschise

Acest aparat de curățat cu înaltă presiune este echipat cu furtunul de aspirare KÄRCHER cu clapetă de reținere (accesoriu special, număr de comandă 2.643-100) pentru aspirarea apei de suprafață, de ex. de ex., din butoaiele pentru apa de ploaie sau iazuri (pentru înălțimea maximă de aspirare, vezi capitolul Date tehnice). La regimul de aspirare, cuplajul pentru conectarea la sursa de apă nu este necesar.

1. Umpleți furtunul de aspirare cu apă.
2. Înșurubați furtunul de aspirare în conectarea la sursa de apă a aparatului și agățați-l într-o sursă de apă (de exemplu butoi pentru apa de ploaie).

## Aerisirea aparatului

1. Porniți aparatul „I/ON”.
2. Deblocați maneta pistolului de înaltă presiune.
3. Apăsăți maneta pistolului de înaltă presiune. Aparatul pornește.
4. Lăsați aparatul să funcționeze maxim 2 minute, până când apa din pistolul de înaltă presiune nu mai conține bule de aer.
5. Eliberați maneta pistolului de înaltă presiune.
6. Blocați maneta pistolului de înaltă presiune.

## Funcționare

### ATENȚIE

#### Funcționarea uscată a pompei

*Deteriorarea aparatului*

*Dacă aparatul nu se presurizează în decurs de 2 minute, opriți aparatul și urmați indicațiile din capitol Remedierea defecțiunilor.*

## Funcționarea la înaltă presiune

### ATENȚIE

#### Deteriorarea suprafețelor vopsite sau sensibile

*Suprafețele se deteriorează în caz de distanță prea mică a jetului sau dacă este selectată o lance necorespunzătoare.*

*Păstrați o distanță a jetului de cel puțin 30 cm când curățați suprafețele vopsite.*

*Nu curățați anvelopele pentru mașini, vopseaua sau suprafețele sensibile, cum ar fi lemnul, cu freza cu dinți.*

1. Introduceți o lance în pistolul de înaltă presiune și fixați-o prin rotire la 90°.

#### Figura G

2. Porniți aparatul („I/ON”).
3. Deblocați maneta pistolului de înaltă presiune.
4. Apăsăți maneta pistolului de înaltă presiune. Aparatul pornește.

## Funcționare cu soluție de curățat

### ⚠ PERICOL

#### Nerespectarea fișei cu date de securitate

*Probleme grave de sănătate datorită utilizării necorespunzătoare a soluției de curățat*

*Respectați fișa cu date de securitate a producătorului soluției de curățat, în special indicațiile referitoare la echipamentul individual de protecție.*

#### Indicație

*Soluția de curățat poate fi adăugată numai la presiune joasă.*

1. Trageți furtunul de aspirare pentru soluția de curățat afară din carcasă pe lungimea dorită.

#### Figura H

2. Agățați furtunul de aspirare pentru soluția de curățat într-un recipient cu soluție de curățat.
3. Utilizați lancia Vario Power.
4. Rotiți lancia în direcția „SOFT” până la capăt. În timpul utilizării, soluția de curățat este adăugată la jetul de apă.

## Metoda de curățare recomandată

1. Pulverizați cu moderație soluție de curățat pe suprafața uscată și lasați să acționeze (nu să se usuce).
2. Clătiți murdăria dizolvată cu jetul de apă de înaltă presiune.

## După funcționarea cu soluție de curățat

1. Spălați aparatul aprox. 30 de secunde cu apă curată.

## Întreruperea funcționării

1. Eliberați maneta pistolului de înaltă presiune. Dacă maneta este eliberată, aparatul se oprește. Se menține presiunea înaltă din sistem.
2. Blocați maneta pistolului de înaltă presiune.
3. Introduceți pistolul de înaltă presiune în spațiul de depozitare pentru pistolul de înaltă presiune.
4. Așezați pistolul de înaltă presiune cu lancia în poziția de parcare.
5. În cazul pauzelor de lucru care depășesc 5 minute, deconectați aparatul „0/OFF”.

## Finalizarea funcționării

### ⚠ PRECAUȚIE

#### Presiune în sistem

*Râniiri cauzate de scurgerile necontrolate de apă la presiune înaltă*

*Dacă sistemul nu este presurizat, atunci doar separați furtunul de înaltă presiune de pistolul de înaltă presiune sau de aparat.*

### ⚠ PRECAUȚIE

#### Apă fierbinte

*Pericol de arsuri*

*După utilizare, la separarea furtunului de grădină sau de înaltă presiune, din racorduri se poate scurge apă fierbinte.*

1. Eliberați maneta pistolului de înaltă presiune.
2. Închideți robinetul de apă.
3. Apăsăți maneta pistolului de înaltă presiune timp de 30 de secunde. Presiunea rămasă în sistem este redusă.

4. Eliberați maneta pistolului de înaltă presiune.
5. Blocați maneta pistolului de înaltă presiune.
6. Separați aparatul de la alimentarea cu apă.
7. Deconectați aparatul „0/OFF”.
8. Scoateți cablul de alimentare din priză.

## Transport

### ⚠ PRECAUȚIE

#### **Nerespectarea greutății**

*Pericol de accidentare și de deteriorare*

*La transport țineți cont de greutatea aparatului.*

### Transportarea aparatului

1. Ridicați aparatul de mânerul pentru transport și transportați-l.

### Tragerea aparatului

1. Trageți mânerul de transport până când se înclichează cu un sunet.
2. Trageți aparatul de mânerul pentru transport.

### Transportarea aparatului în vehicul

1. Asigurați aparatul împotriva alunecării și basculării.

## Îngrijirea și întreținerea

### ⚠ PERICOL

#### **Pericol de electrocutare**

*Răniri cauzate de atingerea pieselor aflate sub tensiune*  
*Opriti aparatul.*

*Scoateți ștecărul.*

Aparatul nu necesită întreținere, de ex. nu trebuie să efectuați periodic nicio lucrare de întreținere.

### Curățarea sitei de la conectarea la sursa de apă

### ATENȚIE

#### **Sită deteriorată în conectarea la sursa de apă**

*Deteriorarea aparatului cauzată de contaminarea apei*  
*Verificați dacă sita este deteriorată înainte de a o introduce la conectarea la sursa de apă.*

Dacă este necesar, curățați sita în conectarea la sursa de apă.

1. Îndepărtați cuplajul de la conectarea la sursa de apă.
2. Trageți în afară sita cu un clește plat.

### Figura I

3. Curățați sita sub jet de apă curentă.
4. Introduceți sita în conectarea la sursa de apă.

### Curățarea filtrului pentru soluție de curățat

Curățați filtrul pentru soluție de curățat înainte de o depozitare mai îndelungată.

1. Scoateți filtrul de la furtunul de aspirare pentru soluția de curățat.

### Figura J

2. Curățați filtrul sub jet de apă curentă.

## Depozitarea

### ⚠ PRECAUȚIE

#### **Nerespectarea greutății**

*Pericol de accidentare și de deteriorare*

*La depozitare țineți cont de greutatea aparatului.*

### Depozitarea aparatului

1. Așezați aparatul pe o suprafață la același nivel.
2. Separați lancea de pistolul de înaltă presiune.
3. Apăsăți butonul de separare de pe pistolul de înaltă presiune și separați furtunul de înaltă presiune de pistolul de înaltă presiune.
4. Depozitați cablul de alimentare și accesoriile pe aparat.

5. Depozitați furtunul de înaltă presiune pe aparat.
6. Asigurați cablul de alimentare și furtunul de înaltă presiune cu bandă elastică.

### Figura K

Înainte de o depozitare mai îndelungată, respectați indicațiile suplimentare, vezi capitolul Îngrijirea și întreținerea.

## Protecția împotriva înghețului

### ATENȚIE

#### **Pericol de îngheț**

*Aparatele care nu sunt complet golite pot fi distruse de îngheț.*

*Goliți aparatul și accesoriile complet.*

*Protejați aparatul de îngheț.*

Trebuie îndeplinite următoarele:

- Aparatul este separat de la alimentarea cu apă.
- Furtunul de înaltă presiune este îndepărtat.

1. Porniți aparatul „I/ON”.
2. Așteptați maxim 1 minut până când din racordul de înaltă presiune nu mai scapă apă.
3. Deconectați aparatul.
4. Depozitați aparatul cu toate accesoriile într-un spațiu protejat împotriva înghețului.

## Remediarea defecțiunilor

De cele mai multe ori, defecțiunile au cauze simple, pe care le puteți remedia cu ajutorul următoarei liste de ansamblu. În caz de dubiu sau de defecțiuni nementionate, vă rugăm să vă adresați unității de service autorizate.

### ⚠ PERICOL

#### **Pericol de electrocutare**

*Răniri cauzate de atingerea pieselor aflate sub tensiune*  
*Opriti aparatul.*

*Scoateți ștecărul.*

#### **Aparatul nu funcționează**

1. Apăsăți maneta pistolului de înaltă presiune. Aparatul pornește.
2. Verificați dacă tensiunea indicată pe plăcuța cu caracteristici coincide cu tensiunea sursei de curent.
3. Verificați cablul de alimentare cu privire la deteriorare.
4. Dacă motorul este supraîncărcat și întrerupătorul de protecție a motorului s-a declanșat:
  - a. Deconectați aparatul „0/OFF”.
  - b. Lăsați aparatul să se răcească timp de 1 secundă.
  - c. Porniți aparatul „I/ON” și puneți-l din nou în funcțiune.

Dacă defecțiunea apare de mai multe ori, aparatul trebuie verificat la serviciul de asistență clienți.

#### **Aparatul nu funcționează, motorul scoate un bâzâit**

Cădere de tensiune cauzată de alimentarea slabă cu tensiune sau atunci când se utilizează un cablu prelungitor

1. La pornire, mai întâi apăsați maneta pistolului de înaltă presiune, apoi porniți aparatul „I/ON”.

#### **Aparatul nu ajunge la presiunea dorită**

Alimentarea cu apă este prea redusă

1. Deschideți complet robinetul de apă.
2. Verificați alimentarea cu apă pentru a vă asigura că are un debit de pompare suficient.

Sita din conectarea la sursa de apă este murdară.

1. Trageți în afară sita din conectarea la sursa de apă cu un clește plat.
2. Curățați sita sub jet de apă curentă.

În aparat există aer.

1. Aerisiți aparatul:

- Porniți aparatul timp de maximum 2 minute fără a conecta furtunul de înaltă presiune și așteptați până când apa iese din racordul de înaltă presiune fără bule.
- Deconectați aparatul.
- Conectați furtunul de înaltă presiune.
- La regimul de aspirare, țineți cont de înălțimea de aspirare max. (consultați capitolul Date tehnice).

#### Variații de presiune puternice

- Curățarea duzei de înaltă presiune:
  - Îndepărtați murdăria din gaura duzei cu un ac.
  - Spălați duza de înaltă presiune din față cu apă.
- Verificați cantitatea de apă alimentată.

#### Aparatul nu este etans

- O ușoară neetanșeitate a aparatului este necesară din punct de vedere tehnic. În caz de neetanșeitate serioasă, contactați serviciul de asistență clienți autorizat.

#### Soluția de curățat nu este aspirată

- Utilizați lancia Vario Power și rotiți-o în direcția „SOFT” până la capăt.
- Curățați filtrul de la furtunul de aspirare pentru soluția de curățat.
- Verificați furtunul de aspirare pentru soluția de curățat dacă prezintă urme de rupere.

### Garanție

În fiecare țară sunt valabile condițiile de garanție publicate de distribuitorul nostru din țara respectivă. Eventuale defecțiuni ale acestui aparat, care survin în perioada de garanție și care sunt rezultatul unor defecte de fabricație sau de material, vor fi remediate gratuit. Pentru a putea beneficia de garanție, prezentați-vă cu chitanța de cumpărare la magazin sau la cea mai apropiată unitate de service autorizată.

(Pentru adresă, consultați pagina din spate)

### Date tehnice

#### Conexiune electrică

Tensiune	V	230
Fază	~	1
Frecvență	Hz	50
Impedanță de rețea maximă admisă	$\Omega$	0,394 + j0,246
Putere de conectare	kW	3,0
Grad de protecție		IPX5
Clasă de protecție		I
Siguranță pentru rețea (temporizată)	A	16

#### Conectare la sursa de apă

Presiune de alimentare (max.)	MPa	1,2
Temperatură de alimentare (max.)	°C	60
Cantitate alimentată (min.)	l/min	12
Înălțime de aspirare (max.)	m	0,5

#### Date privind puterea aparatului

Presiune de lucru	MPa	15
Presiune maximă admisă	MPa	18
Debit de pompare, apă	l/min	9,2
Debit de pompare maxim	l/min	10

Debit de pompare, soluție de curățat	l/min	0,3
Forță de recul a pistolului de înaltă presiune	N	27
<b>Dimensiuni și greutate</b>		
Greutate tipică în timpul funcționării	kg	17,6
Lungime	mm	378
Lățime	mm	291
Înălțime	mm	516
<b>Valori calculate conform EN 60335-2-79</b>		
Valoarea vibrațiilor mână-braț	$m/s^2$	< 2,5
Incertitudine K	$m/s^2$	0,7
Nivel de zgomot $L_{pA}$	dB(A)	76
Incertitudine $K_{pA}$	dB(A)	3
Nivel de putere acustică $L_{WA}$ + In-certitudine $K_{WA}$	dB(A)	91

Sub rezerva modificărilor tehnice.

### Declarație de conformitate UE

Prin prezenta, declarăm că aparatul indicat mai jos corespunde cerințelor fundamentale privind siguranța și sănătatea prevăzute în directivele UE relevante, prin proiectarea și construcția sa, precum și în versiunea comercializată de noi. În cazul efectuării unei modificări a aparatului care nu a fost convenită cu noi, această declarație își pierde valabilitatea.

Produs: Aparat de curățat cu înaltă presiune

Tip: 1.447-xxx

#### Directive UE relevante

2000/14/UE  
2014/30/UE  
2006/42/UE (+2009/127/UE)  
2011/65/UE

#### Norme armonizate aplicate

EN 50581  
EN 55014-1: 2017  
EN 55014-2: 2015  
EN 60335-1  
EN 60335-2-79  
EN 61000-3-2: 2014  
EN 61000-3-11: 2000  
EN 62233: 2008

#### Procedura aplicată de evaluare a conformității

2000/14/UE: Anexa V

#### Nivel de putere acustică dB(A)

Măsurat: 89

Garantat: 91

Semnatarii acționează în numele și prin împuternicirea Consiliului director.



H. Jenner

Chairman of the Board of Management



S. Reiser

Director Regulatory Affairs & Certification

Însărcinat cu elaborarea documentației: S. Reiser

Alfred Kärcher SE & Co. KG  
Alfred-Kärcher-Str. 28 - 40  
71364 Winnenden (Germania)  
Tel.: +49 7195 14-0  
Fax: +49 7195 14-2212  
Winnenden, 2018/10/01

## Obsah

Všeobecné pokyny	90
Ochrana životného prostredia	90
Používanie v súlade s účelom	90
Príslušenstvo a náhradné diely	90
Rozsah dodávky	90
Popis prístroja	90
Bezpečnostné zariadenia	91
Symboly na prístroji	91
Montáž	91
Uvedenie do prevádzky	91
Prevádzka	91
Preprava	92
Ošetrovanie a údržba	92
Skladovanie	92
Pomoc pri poruchách	93
Záruka	93
Technické údaje	93
EÚ vyhlásenie o zhode	94

## Všeobecné pokyny



Pred prvým použitím prístroja si prečítajte tento originálny návod na obsluhu a priložené bezpečnostné pokyny. Riadte sa informáciami, ktoré sú v nich uvedené. Uschovajte si oba návody pre možné neskoršie použitie alebo pre ďalšieho majiteľa prístroja.

## Ochrana životného prostredia



Obalové materiály sú recyklovateľné. Obaly zlikvidujte ekologickým spôsobom.



Elektrické a elektronické zariadenia obsahujú cenné recyklovateľné materiály a často aj komponenty ako napr. batérie, akumulátory alebo olej, ktoré pri nesprávnej manipulácii alebo likvidácii môžu predstavovať potenciálne nebezpečenstvo pre ľudské zdravie a životné prostredie. Tieto komponenty sú však pre správnu prevádzku zariadenia nevyhnutné. Zariadenia označené týmto symbolom nesmú byť likvidované spolu s domovým odpadom.



Čistiace práce, pri ktorých sa do odpadovej vody dostávajú zvyšky oleja, napr. umývanie motora, podvozku, sa smú vykonávať iba v umývačkách s odlučovačom oleja.



Práce s čistiacimi prostriedkami sa smú vykonávať iba na vodotesných pracovných plochách s prípojkou na kanalizáciu odpadových vôd. Čistiace prostriedky nesmú preniknúť do vôd alebo pôdy.



Odber vody z verejných zdrojov je v niektorých krajinách zakázaný.

## Informácie o obsiahnutých látkach (REACH)

Aktuálne informácie o obsiahnutých látkach sú uvedené na internetovej stránke: [www.kaercher.de/REACH](http://www.kaercher.de/REACH)

## Používanie v súlade s účelom

Vysokotlakový čistič používajte výhradne v domácnostiach.

Vysokotlakový čistič je určený na čistenie strojov, vozidiel, stavebných objektov, nástrojov, fasád, terás, záhradných prístrojov atď. vysokotlakovým prúdom vody.

## Príslušenstvo a náhradné diely

Používajte len originálne príslušenstvo a originálne náhradné diely, pretože takéto komponenty zaručujú bezpečnú a bezporuchovú prevádzku zariadenia.

Informácie o príslušenstve a náhradných dieloch sa nachádzajú na stránke [www.kaercher.com](http://www.kaercher.com).

## Rozsah dodávky

Rozsah dodávky zariadenia je znázornený na obale. Pri rozbaľovaní skontrolujte, či je obsah kompletný. V prípade chýbajúceho príslušenstva alebo pri výskyte poškodení spôsobených prepravou informujte Vášho predajcu.

## Popis prístroja

Obrázky sú uvedené na strane s grafikami

### Obrázok A

- ① Úložný priestor pre pracovné nadstavce
- ② Úložný priestor pre vysokotlakovú pištoľ
- ③ Prepravné držadlo, teleskopické
- ④ Držadlo
- ⑤ Prípojka pre vysokotlakový čistič (s Anti-Twist)
- ⑥ Rýchlospojka pre vysokotlakovú hadicu
- ⑦ Gumený pás
- ⑧ Úložný priestor pre vysokotlakovú hadicu a sieťové pripájacie vedenie
- ⑨ Spínač prístroja "0/OFF" / "I/ON"
- ⑩ Sieťové pripájacie vedenie so sieťovou zástrčkou
- ⑪ Držadlo
- ⑫ Typový štítok
- ⑬ Prepravné koleso
- ⑭ Spojka pre prípojku vody
- ⑮ Prípojka vody so zabudovaným sitkom
- ⑯ Nasávací hadica na čistiaci prostriedok (s filtrom)
- ⑰ Vysokotlaková pištoľ
- ⑱ Zariadenie vysokotlakovej pištole
- ⑲ Vysokotlaková hadica
- ⑳ Prípojka vysokotlakovej pištole
- ㉑ Tlačidlo na oddelenie vysokotlakovej hadice od vysokotlakovej pištole
- ㉒ Pracovný nadstavec s rotačnou dýzou na odolné nečistoty
- ㉓ Pracovný nadstavec Vario Power pre najbežnejšie čistiace úkony. Pracovný tlak možno plynulo zvyšovať od SOFT po HARD. Pre prestavenie pracovného tlaku uvoľnite páku ručnej striekacej pištole a pracovný nadstavec otočte do požadovanej polohy. Keď je pracovný nadstavec otočený až po doraz v smere SOFT, tak možno pridať čistiaci prostriedok.
- ㉔ \*\*Záhradná hadica s bežnou spojkou
  - Vystužená tkaninou
  - Priemer minimálne 1/2 palca (13 mm)
  - Dĺžka minimálne 7,5 m

\*\* dodatočne potrebné

## Bezpečnostné zariadenia

### ⚠ UPOZORNENIE

**Chýbajúce alebo zmenené bezpečnostné zariadenia**

Bezpečnostné zariadenia slúžia na vašu ochranu.

Nikdy nemeňte ani neobchádzajte bezpečnostné zariadenia.

### Spínač prístroja

Spínač prístroja zabráni neúmyselnému spusteniu prístroja.

### Blokovanie vysokotlakovej pištole

Blokovanie zablokuje páku vysokotlakovej pištole a zabráni neúmyselnému zapnutiu prístroja.

### Funkcia automatického zastavenia

Pri uvoľnení páky na vysokotlakovej pištole tlakový spínač vypne čerpadlo a vysokotlakový prúd sa zastaví. Keď sa páka stlačí, čerpadlo sa znovu zapne.

### Motorový istič

Pri príliš vysokom príkone sa motorový istič prístroja vypne.

## Symbyoly na prístroji



Vysokotlakový prúd sa nesmie smerovať na osoby, zvieratá, aktívne elektrické zariadenia alebo na samotný prístroj.

Prístroj chráňte pred mrazom.



Prístroj sa nesmie pripojiť bezprostredne na verejnú sieť pitnej vody

## Montáž

Obrázky sú uvedené na strane s grafikami.

Pred uvedením do prevádzky na prístroj namontujte voľné priložené diely.

### Montáž prenosnej rukoväte

1. Nasuňte držiak pre prepravu.

**Obrázok B**

### Montáž spojky pre prípojku vody

1. Spojku pre prípojku vody priskrutkujte na prípojku vody prístroja.

**Obrázok C**

## Uvedenie do prevádzky

### POZOR

**Prekročenie maximálnej povolenej impedancie siete**

Vecné škody

Dbajte na to, aby v bode pripojenia nedošlo k prekročeniu maximálnej povolenej impedancie siete (pozrite si kapitolu *Technické údaje*).

V prípade nejasností týkajúcich sa impedancie siete prítomnej vo vašom bode pripojenia sa skontaktujte so svojim dodávateľom elektrickej energie.

1. Prístroj umiestnite na rovny podklad.
2. Prípojku vysokotlakovej hadice pre vysokotlakový čistič (s Anti-Twist) zastrčte do rýchlospojky na prístroji tak, aby došlo k jej počutelnému zaisteniu.

**Obrázok D**

3. Vysokotlakovú hadicu zastrčte do vysokotlakovej pištole tak, aby došlo k jej počutelnému zaisteniu.

**Upozornenie**

Dbajte na správne zarovnanie vsuvky.

**Obrázok E**

4. Potiahnutím vysokotlakovej hadice skontrolujte, či sú spojenia bezpečné.
5. Sieťovú zástrčku zasuňte do zásuvky.

## Zásobovanie vodou

Pripojovacie hodnoty sú uvedené na typovom štítku alebo v kapitole *Technické údaje*.

Dodržiavajte predpisy dodávateľa vody.

### POZOR

**Škody spôsobené znečistenou vodou**

Nečistoty vo vode môžu spôsobiť poškodenie čerpadla a príslušenstva.

Spoločnosť KÄRCHER ponúka na ochranu použitie vodného filtra KÄRCHER (špeciálne príslušenstvo, objednávacie číslo 4.730-059).

### Pripojenie na vodovodné potrubie

### POZOR

**Poškodenie čerpadla**

Hadícová spojka na kovovej záhradnej hadici s funkciou Aquastop môže viesť k poškodeniu čerpadla.

Používajte plastovú hadicovú spojku alebo hadicovú spojku KÄRCHER z mosadze.

1. Záhradnú hadicu nastrčte na spojku pre prípojku vody.

### Obrázok F

2. Záhradnú hadicu pripojte na vodovodné potrubie.
3. Celkom otvorte kohútik na vodu.

### Nasávanie vody z verejných nádrží

Tento vysokotlakový čistič spolu s nasávacou hadicou KÄRCHER so spätným ventilom (špeciálne príslušenstvo, objednávacie číslo 2.643-100) je vhodný na nasávanie povrchovej vody napr. sudov na dažďovú vodu alebo z rybníkov (maximálna nasávací výška je uvedená v kapitole *Technické údaje*).

Pri nasávaní nie je potrebná spojka pre prípojku vody.

1. Nasávaciu hadicu naplňte vodou.
2. Nasávaciu hadicu naskrutkujte na prípojku vody prístroja a zaveste do vodného zdroja (napr. sud na dažďovú vodu).

### Odvzdušnenie prístroja

1. Zapnite prístroj "I/O".
2. Odblokujte páku vysokotlakovej pištole.
3. Stlačte páku vysokotlakovej pištole. Prístroj sa zapne.
4. Prístroj nechajte v chode maximálne 2 minúty, až kým z vysokotlakovej pištole nevyteká voda bez vzduchových bublín.
5. Uvoľnite páku vysokotlakovej pištole.
6. Zablokujte páku vysokotlakovej pištole.

## Prevádzka

### POZOR

**Chod čerpadla nasucho**

**Poškodenie prístroja**

V prípade, že sa v prístroji v priebehu 2 minút nevytvorí tlak, vypnite prístroj a postupujte podľa pokynov v kapitole *Pomoc pri poruchách*.

### Prevádzka s vysokým tlakom

### POZOR

**Poškodenie lakovaných alebo citlivých povrchov**

Povrchy sa poškodia pri príliš malej vzdialenosti prúdu vody alebo pri voľbe nesprávneho pracovného nastavenia.

Pri čistení lakovaných povrchov dodržiavajte minimálne 30 cm vzdialenosť prúdu vody.

*Pneumatiky, lak alebo citlivé povrchy ako drevo nečistite rotačnou dýzou.*

1. Pracovný nadstavec zasuňte do vysokotlakovej pištole a zablokujte ho otočením o 90°.

#### **Obrázok G**

2. Zapnite prístroj ("I/ON").
3. Odblokujte páku vysokotlakovej pištole.
4. Stlačte páku vysokotlakovej pištole. Prístroj sa zapne.

### **Prevádzka s čistiacim prostriedkom**

#### **Δ NEBEZPEČENSTVO**

##### **Nerešpektovanie karty bezpečnostných údajov**

*Vážne poškodenie zdravia následkom neodborného používania čistiaceho prostriedku*

*Dbajte na kartu bezpečnostných údajov od výrobcu čistiaceho prostriedku, najmä pokyny týkajúce sa osobného ochranného vybavenia.*

##### **Upozornenie**

*Čistiaci prostriedok sa môže prímiešať iba pri nízkom tlaku.*

1. Nasávaciu hadicu na čistiaci prostriedok v požadovanej dĺžke vyťahnite z krytu.

#### **Obrázok H**

2. Nasávaciu hadicu na čistiaci prostriedok zaveste do nádrže s roztokom čistiaceho prostriedku.
3. Použite pracovný nadstavec Vario Power.
4. Pracovný nadstavec otočte v smere "SOFT" až po doraz.

Počas prevádzky sa roztok čistiaceho prostriedku prímiešava do prúdu vody.

### **Odporúčaná metóda čistenia**

1. Nastriekajte malé množstvo čistiaceho prostriedku na suchý povrch a nechajte pôsobiť (nevsušiteľ).
2. Uvoľnené nečistoty opláchnite vysokotlakovým prúdom.

### **Po prevádzke s čistiacim prostriedkom**

1. Prístroj cca 30 sekúnd preplachujte čistou vodou.

### **Prerušenie prevádzky**

1. Uvoľnite páku vysokotlakovej pištole. Po uvoľnení páky sa prístroj vypne. Vysoký tlak v systéme zostane zachovaný.
2. Zablokujte páku vysokotlakovej pištole.
3. Vysokotlakovú pištoľ zastrčte do priestoru na uloženie vysokotlakovej pištole.
4. Vysokotlakovú pištoľ s pracovným nadstavcom položte do parkovacej polohy.
5. Počas pracovných prestávok dlhších ako 5 minút prístroj vypnite "0/OFF".

### **Ukončenie prevádzky**

#### **Δ UPOZORNENIE**

##### **Tlak v systéme**

*Zranenie vodou, ktorá nekontrolovane uniká pod vysokým tlakom*

*Vysokotlakovú hadicu odpojte z vysokotlakovej pištole alebo prístroja len vtedy, keď už v systéme nie je žiadny tlak.*

#### **Δ UPOZORNENIE**

##### **Horúca voda**

*Nebezpečenstvo popálenia*

*Po odpojení záhradnej alebo vysokotlakovej hadice môže po ukončení prevádzky z prípojok vytekať horúca voda.*

1. Uvoľnite páku vysokotlakovej pištole.
2. Zatvorte kohútik na vodu.
3. Páku vysokotlakovej pištole stlačte na 30 sekúnd.

Systém sa zbaví zvyšného tlaku.

4. Uvoľnite páku vysokotlakovej pištole.
5. Zablokujte páku vysokotlakovej pištole.
6. Prístroj odpojte od zásobovania vodou.
7. Vypnite prístroj "0/OFF".
8. Vyťahnite sieťovú zástrčku zo zásuvky.

### **Preprava**

#### **Δ UPOZORNENIE**

##### **Nerešpektovanie hmotnosti**

*Nebezpečenstvo zranenia a poškodenia*

*Pri preprave dbajte na hmotnosť prístroja.*

### **Prenášanie prístroja**

1. Prístroj nadvihnite a prenášajte pomocou držadiel.

### **Ťahanie prístroja**

1. Vyťahnite prepravný držiak tak, aby počuteľne zapadol.
2. Prístroj ťahajte pomocou prepravného držiaka.

### **Preprava prístroja vo vozidle**

1. Prístroj zaistite proti skĺznutiu a prevráteniu.

### **Ošetrovanie a údržba**

#### **Δ NEBEZPEČENSTVO**

##### **Nebezpečenstvo zásahu elektrickým prúdom**

*Zranenie následkom dotyku dielov vedúcich prúd*

*Vypnite prístroj.*

*Vyťahnite sieťovú zástrčku zo zásuvky.*

*Prístroj si nevyžaduje údržbu, t. j. nie sú potrebné pravidelné údržbové práce.*

### **Vyčistenie sita v prípojke vody**

#### **POZOR**

##### **Poškodenie sito v prípojke vody**

*Poškodenie prístroja znečistenou vodou*

*Sito pred vložením do prípojky vody skontrolujte z hľadiska poškodenia.*

*V prípade potreby očistite sito v prípojke vody.*

1. Odstráňte spojku prípojky vody.
2. Sito vyťahnite pomocou plochých klieští.

#### **Obrázok I**

3. Sito očistite pod tečúcou vodou.
4. Sito vložte do prípojky vody.

### **Čistenie filtra na čistiace prostriedky**

*Pred dlhším uskladnením vyčistite filter na čistiace prostriedky.*

1. Filter vyťahnite z nasávacej hadice na čistiaci prostriedok.

#### **Obrázok J**

2. Filter očistite pod tečúcou vodou.

### **Skladovanie**

#### **Δ UPOZORNENIE**

##### **Nerešpektovanie hmotnosti**

*Nebezpečenstvo zranenia a poškodenia*

*Pri skladovaní dbajte na hmotnosť prístroja.*

### **Uschovanie prístroja**

1. Prístroj odložte na rovný podklad.
2. Pracovný nadstavec oddelte od vysokotlakovej pištole.
3. Stlačte odpojovacie tlačidlo na vysokotlakovej pištole a oddelte vysokotlakovú hadicu od vysokotlakovej pištole.
4. Uložte sieťový pripojovací kábel a príslušenstvo v prístroji.
5. Vysokotlakovú hadicu uložte na prístroj.



6. Sieťovú prípojku a vysokotlakovú hadicu zaistíte pomocou gumenej pásky.

#### Obrázok K

Pred dlhším uskladnením dbajte na dopĺňajúce pokyny, pozrite si kapitolu Ošetrovanie a údržba.

### Ochrana proti mrazu

#### POZOR

#### Ohrozenie prístroja mrazom

Prístroje, ktoré nie sú úplne vyprázdnené, môže mráz zničiť.

Prístroj a príslušenstvo celkom vyprázdnite.

Prístroj chráňte pred mrazom.

Nasledujúce podmienky musia byť splnené:

- Prístroj je odpojený od zásobovania vodou.
  - Vysokotlaková hadica je odstránená.
1. Zapnite prístroj "I/ON".
  2. Počkajte maximálne 1 minútu, kým už z vysokotlakovej prípojky prestane vytekať voda.
  3. Vypnite prístroj.
  4. Prístroj s kompletným príslušenstvom uskladnite v mrazuvzdornej miestnosti.

### Pomoc pri poruchách

Poruchy majú často jednoduchú príčinu, ktorú dokážete odstrániť sami pomocou nasledujúceho prehľadu. V prípade pochybností alebo pri poruchách, ktoré tu nie sú uvedené sa obráťte na autorizovaný zákaznícky servis.

#### ⚠ NEBEZPEČENSTVO

#### Nebezpečenstvo zásahu elektrickým prúdom

Zranenie následkom dotyku dielov vedúcich prúd

Vypnite prístroj.

Vytiahnite sieťovú zástrčku zo zásuvky.

#### Prístroj nebeží

1. Stlačte páku vysokotlakovej pištole. Prístroj sa zapne.
2. Skontrolujte, či napätie uvedené na typovom štítku súhlasí s napätím zdroja prúdu.
3. Skontrolujte sieťový pripojovací kábel z hľadiska poškodenia.
4. Ak je motor preťažovaný a motorový istič aktivovaný:
  - a Vypnite prístroj "0/OFF".
  - b Prístroj nechajte na 1 hodinu vychladnúť.
  - c Zapnite prístroj "I/ON" a znovu do uvedte do prevádzky.

Ak sa porucha vyskytne viackrát, prístroj nechajte skontrolovať v zákazníckom servise.

#### Prístroj nenabehne, motor hučí

Pokles napätia z dôvodu slabej elektrickej siete alebo pri použití predĺžovacieho kábla

1. Pri zapnutí najprv stlačte páku vysokotlakovej pištole, potom zapnite prístroj "I/ON".

#### Prístroj nedosahuje požadovaný tlak

Prívod vody je príliš slabý

1. Úplne otvorte vodovodný kohútik.
2. Skontrolujte, či prívod vody vykazuje dostatočný prietok.

Sitko v prípojke vody je znečistené.

1. Sitko v prípojke vody vytiahnite pomocou plochých klieští.

2. Sitko očistíte pod tečúcou vodou.

V prístroji je vzduch.

1. Odvzdušnenie prístroja:
  - a Prístroj bez pripojenej vysokotlakovej hadice zapnite na maximálne 2 minúty a počkajte, kým z vysokotlakovej prípojky nebude vytekať voda bez vzduchových bublín.
  - b Vypnite prístroj.

- c Pripojte vysokotlakovú hadicu.
- d Pri nasávacej prevádzke dbajte na max. nasávaciu výšku (pozrite si kapitolu Technické údaje).

#### Silné výkyvy tlaku

1. Čistenie vysokotlakovej hubice:
  - a Nečistoty z otvoru dýzy odstráňte ihlu.
  - b Vysokotlakovú hubicu spredu prepláchnite vodou.
2. Skontrolujte privádzané množstvo vody.

#### Netesný prístroj

1. Malá netesnosť prístroja je technicky podmienená. V prípade veľkej netesnosti poverte autorizovaný zákaznícky servis.

#### Čistiaci prostriedok sa nenásáva

1. Použite pracovný nastavac Varío Power a otočte v smere „SOFT“ až po doraz.
2. Očistite filter v nasávacej hadici na čistiaci prostriedok.
3. Skontrolujte nasávaciu hadicu pre čistiaci prostriedok z hľadiska zatopených miest.

### Záruka

V každej krajine platia záručné podmienky vydané našou príslušnou distribučnou spoločnosťou. Prípadné poruchy Vášho zariadenia odstránime v rámci záručnej doby zadarmo, pokiaľ ich príčinou boli materiálové alebo výrobné chyby. Pri uplatňovaní záruky sa spolu s dokladom o kúpe obráťte na Vášho predajcu alebo na najbližšie autorizované servisné stredisko. (adresa je uvedená na zadnej strane)

### Technické údaje

#### Elektrická prípojka

Napätie	V	230
Fáza	~	1
Frekvencia	Hz	50
Maximálne povolená impedancia siete	$\Omega$	0,394 + j0,246
Príkon	kW	3,0
Stupeň ochrany		IPX5
Trieda ochrany		I
Zaistenie siete (zotvračné)	A	16

#### Prípojka vody

Prívodný tlak (max.)	MPa	1,2
Teplota vody na prítoku (max.)	$^{\circ}\text{C}$	60
Privádzané množstvo (min.)	l/min	12
Nasávacia výška (max.)	m	0,5

#### Výkonové údaje prístroja

Prevádzkový tlak	MPa	15
Max. povolený tlak	MPa	18
Prietok, voda	l/min	9,2
Maximálny prietok	l/min	10
Prietok, čistiace prostriedky	l/min	0,3
Sila spätného nárazu vysokotlakovej pištole	N	27

#### Rozmery a hmotnosti

Typická prevádzková hmotnosť	kg	17,6
Dĺžka	mm	378

Širka	mm	291
Výška	mm	516
<b>Zistené hodnoty podľa EN 60335-2-79</b>		
Hodnota vibrácií ruka-rameno	m/s <sup>2</sup>	< 2,5
Neistota K	m/s <sup>2</sup>	0,7
Hladina akustického tlaku L <sub>pA</sub>	dB(A)	76
Neistota K <sub>pA</sub>	dB(A)	3
Hladina akustického výkonu L <sub>WA</sub> + Neistota K <sub>WA</sub>	dB(A)	91

Technické zmeny vyhradené.

## EU vyhlásenie o zhode

Týmto prehlasujeme, že nižšie označený stroj zodpovedá na základe svojej koncepcie a konštruktívneho vyhotovenia, ako aj od vyhotovení, ktoré sme uviedli do prevádzky, príslušným základným bezpečnostným a zdravotným požiadavkám smerníc ES. V prípade zmeny, ktorú neschválime, stráca toto prehlásenie platnosť.

Výrobok: Vysokotlakový čistič

Typ: 1.447-xxx

### Príslušné smernice EÚ

2000/14/ES

2014/30/EU

2006/42/ES (+2009/127/ES)

2011/65/EU

### Aplikované harmonizované normy

EN 50581

EN 55014-1: 2017

EN 55014-2: 2015

EN 60335-1

EN 60335-2-79

EN 61000-3-2: 2014

EN 61000-3-11: 2000

EN 62233: 2008

### Uplatňované postupy posudzovania zhody

2000/14/ES: Príloha V

### Hladina akustického výkonu dB (A)

Namerané: 89

Zaručené: 91

Podpísané osoby konajú z poverenia a s plnou mocou vedenia spoločnosti.



H. Jenner

Chairman of the Board of Management



S. Reiser

Director Regulatory Affairs & Certification

Osoba zodpovedná za dokumentáciu: S. Reiser

Alfred Kärcher SE & Co. KG

Alfred-Kärcher-Str. 28 - 40

71364 Winnenden (Germany)

Tel.: +49 7195 14-0

Fax: +49 7195 14-2212

Winnenden, 01.10.2018

## Sadržaj

Opće napomene	94
Zaštita okoliša	94
Namjenska uporaba	94
Pribor i zamjenski dijelovi	94
Sadržaj isporuke	94
Opis uređaja	95
Sigurnosni uređaji	95

Simboli na uređaju	95
Montaža	95
Puštanje u rad	95
Pogon	96
Transport	96
Njega i održavanje	97
Skladištenje	97
Pomoć u slučaju smetnji	97
Jamstvo	98
Tehnički podaci	98
EU izjava o sukladnosti	98

## Opće napomene



Prije prve uporabe uređaja pročitajte ove originalne upute za rad i priložene sigurnosne upute. Postupajte prema njima.

Obje bilježnice sačuvajte za kasniju uporabu ili za sljedećeg vlasnika.

## Zaštita okoliša



Ambalažne se materijali mogu reciklirati. Molimo odložite ambalažu na ekološki prihvatljiv način.



Električni i elektronički uređaji sadrže vrijedne reciklažne materijale, a često i sastavne dijelove poput baterija, punjivih baterija ili ulja koji kod neopropisnog rukovanja ili nepravilnog odlaganja u otpad mogu predstavljati potencijalnu opasnost za ljudsko zdravlje i okoliš. Međutim, ti su sastavni dijelovi potrebni za pravilan rad uređaja. Uređaji koji su označeni ovim simbolom ne smiju se odlagati zajedno s kućnim otpadom.



Radovi čišćenja kod kojih nastaje otpadna voda koja sadrži ulje, npr. pranje motora, pranje podvozja, smiju se provoditi samo na mjestima za pranje koja su opremljena separatorom ulja.



Radovi sa sredstvima za pranje smiju se provoditi samo na površinama koje su nepropusne za tekućinu s priključkom na kanalizaciju za prijavu vodu. Ne dozvolite da sredstva za pranje dospiju u vodotoke ili dospiju u tlo.



Uzimanje vode iz javnih vodotoka u nekim zemljama nije dopušteno.

## Napomene o sastojcima (REACH)

Aktualne informacije o sastojcima pronađite na:

[www.kaercher.de/REACH](http://www.kaercher.de/REACH)

## Namjenska uporaba

Koristite visokotlačni čistač isključivo za privatno kućanstvo.

Visokotlačni čistač namijenjen je za čišćenje strojeva, vozila, zgrada, alata, fasada, terasa, vrtnih uređaja itd. mlazom vode pod visokim tlakom.

## Pribor i zamjenski dijelovi

Koristite samo originalan pribor i originalne zamjenske dijelove jer oni jamče siguran i nesmetan rad uređaja. Informacije o priboru i zamjenskim dijelovima pronađite na [www.kaercher.com](http://www.kaercher.com).

## Sadržaj isporuke

Sadržaj isporuke uređaja prikazan je na ambalaži. Kod raspakiranja provjerite je li sadržaj potpun. U slučaju nedostatka pribora ili štete nastale prilikom transporta obavijestite svog prodavača.

## Opis uređaja

Vidi slike na stranici sa slikama

### Slika A

- ① Prihvatni držač za cijevi za prskanje
- ② Prihvatni držač za visokotlačnu ručnu prskalicu
- ③ Transportna ručka, izvlačna
- ④ Ručka za nošenje
- ⑤ Priključak visokotlačnog čistača (s funkcijom „anti-twist“)
- ⑥ Brza spojka za visokotlačno crijevo
- ⑦ Gumena traka
- ⑧ Prihvatni držač za visokotlačno crijevo i priključni strujni kabel
- ⑨ Sklopka uređaja „0/OFF“ (ISKLJ.) / „I/ON“ (UKLJ.)
- ⑩ Priključni strujni kabel sa strujnim utikačem
- ⑪ Ručka za nošenje
- ⑫ Natpisna pločica
- ⑬ Transportni kotačić
- ⑭ Spojka za priključak za vodu
- ⑮ Priključak za vodu s ugrađenom mrežicom
- ⑯ Usisno crijevo za sredstvo za pranje (s filtrom)
- ⑰ Visokotlačna ručna prskalice
- ⑱ Zapor visokotlačne ručne prskalice
- ⑲ Visokotlačno crijevo
- ⑳ Priključak za visokotlačnu ručnu prskalicu
- ㉑ Tipka za odvajanje visokotlačnog crijeva od visokotlačne ručne prskalice
- ㉒ Cijev za prskanje sa strugalom za tvrdokornu prljavštinu
- ㉓ Cijev za prskanje Vario Power za uobičajene zadatke čišćenja. Radni tlak može se kontinuirano podešiti od stupnja SOFT (blago) do stupnja HARD (snažno). Za podešavanje radnog tlaka, otpustite ručicu ručne prskalice i cijev za prskanje okrenite u željeni položaj. Kad je cijev za prskanje do graničnika okrenuta u smjeru SOFT (blago), može se dozirati sredstvo za pranje.
- ㉔ \*\*Vrtno crijevo sa spojkom dostupnom u trgovinama
  - Ojačano vlaknima
  - Promjera minimalno 1/2 inča (13 mm)
  - Duljine najmanje 7,5 m

\*\* dodatno potrebno

## Sigurnosni uređaji

### ⚠ OPREZ

**Manjkavi ili izmijenjeni sigurnosni uređaji**

Sigurnosni uređaji služe vašoj zaštiti.

Nikad ne mijenjajte sigurnosne uređaje i nemojte ih zaobilaziti.

### Sklopka uređaja

Sklopka uređaja sprječava slučajno pokretanje uređaja.

## Zapor visokotlačne ručne prskalice

Zapor blokira ručicu visokotlačne ručne prskalice i sprječava slučajno pokretanje uređaja.

## Funkcija automatskog zaustavljanja

Kad pustite ručicu visokotlačne prskalice, tlačna sklopka isključuje pumpu i zaustavlja se visokotlačni mlaz. Kad pritisnete ručicu pumpe se natrag uključuje.

## Zaštitna sklopka motora

Pri visokoj potrošnji struje zaštitna sklopka motora isključuje uređaj.

## Simboli na uređaju



Visokotlačni mlaz ne usmjeravajte prema osobama, životinjama, aktivnoj električnoj opremi ili prema samom uređaju. Uređaj zaštitite od smrzavanja.



Ovaj se uređaj ne smije priključivati neposredno na javnu vodovodnu mrežu.

## Montaža

Vidi slike na stranici sa slikama.

Prije puštanja u rad na uređaj montirajte dijelove koji su priloženi nepričvršćeni.

### Montaža transportnog rukohvata

1. Natakните transportni rukohvat.

#### Slika B

### Montaža spojke za priključak za vodu

1. Spojku za priključak za vodu navrnite na priključak uređaja za vodu.

#### Slika C

## Puštanje u rad

### PAŽNJA

**Prekoračenje maksimalne dopuštene impedancije mreže**

*Materijalne štete*

*Pazite na to da se ne prekorači maksimalna dopuštena impedancija mreže na priključku (vidi poglavlje Tehnički podaci).*

*Kod nejasnoća u pogledu impedancije mreže na Vašem priključku obratite se Vašem distributeru električne energije.*

1. Uređaj postavite na ravnu površinu.
2. Priključak visokotlačnog čistača (s funkcijom „anti twist“) za visokotlačno crijevo umetnite u brzu spojku na uređaju tako da se čujno uglati.

#### Slika D

3. Visokotlačno crijevo utaknite u visokotlačnu ručnu prskalicu tako da se čujno uglati.

#### Napomena

*Pazite da nazuvica bude pravilno okrenuta.*

#### Slika E

4. Sigurnost spojeva provjerite povlačenjem za visokotlačno crijevo.
5. Utaknite strujni utikač u utičnicu.

## Opskrba vodom

Za priključne vrijednosti vidi natpisnu pločicu ili poglavlje Tehnički podaci.

Pridržavajte se propisa vašeg poduzeća za opskrbu vodom.

### PAŽNJA

**Oštećenja uzrokovana onečišćenom vodom**

*Onečišćenja u vodi mogu oštetiti pumpu i pribor.*

Za zaštitu KÄRCHER preporučuje uporabu filtra za vodu KÄRCHER (poseban pribor, kataloški broj 4.730-059).

### Priključak na vodovod

#### PAŽNJA

##### Oštećenje pumpe

Metalna crijevna spojka na vrtnom crijevu s funkcijom Aquastop može uzrokovati oštećenje pumpe.

Upotrijebite crijevnu spojku od umjetnog materijala ili crijevnu spojku KÄRCHER od mjedi.

1. Vrtno crijevo natakните na spojku za priključak za vodu.

##### Slika F

2. Priključite vrtno crijevo na vodovod.
3. Do kraja otvorite slavinu za vodu.

### Usis vode iz otvorenih spremnika

Ovaj visokotlačni čistač s usisnim crijevom KÄRCHER s nepovratnim ventilom (poseban pribor, kataloški broj 2.643-100) za usis površinske vode, npr. iz bačvi za kišnicu ili ribnjaka (maksimalnu usisnu visinu vidi u poglavlju Tehnički podaci).

Pri usisavanju spojka za priključak za vodu nije potrebna.

1. Napunite usisno crijevo čistom vodom.
2. Usisno crijevo navrnite na priključak za vodu uređaja i objesite u izvor vode (npr. bačva za kišnicu).

### Odrzačivanje uređaja

1. Uključite uređaj „I/ON“ (UKLJ.).
2. Deblokirajte ručicu visokotlačne ručne prskalice.
3. Pritisnite ručicu visokotlačne ručne prskalice. Uređaj se uključuje.
4. Pustite uređaj da radi maksimalno 2 minute sve dok voda ne bude istjecala na visokotlačnoj ručnoj prskalici bez mjehurića.
5. Pustite ručicu visokotlačne ručne prskalice.
6. Blokirajte ručicu visokotlačne ručne prskalice.

## Pogon

#### PAŽNJA

##### Rad pumpe na suho

##### Oštećenje uređaja

Ako se uređaj u roku od 2 minute ne napuni tlakom, isključite uređaj i postupite sukladno uputama u poglavlju Pomoć u slučaju smetnji.

### Rad s visokim tlakom

#### PAŽNJA

##### Oštećenja lakiranih ili osjetljivih površina

Površine se oštećuju pri premlajoj udaljenosti mlaza ili zbog odabira neprikladne cijevi za prskanje.

Održavajte udaljenost mlaza od najmanje 30 cm pri pranju lakiranih površina.

Automobilске gume, lak ili osjetljive površine poput drveća ne čistite strugalom za prljavštinu.

1. Cijev za prskanje utakните u visokotlačnu ručnu prskalicu i uglatite je okretanjem za 90°.

##### Slika G

2. Uključite uređaj („I/ON“ UKLJ.).
3. Deblokirajte ručicu visokotlačne ručne prskalice.
4. Pritisnite ručicu visokotlačne ručne prskalice. Uređaj se uključuje.

### Rad sa sredstvom za pranje

#### ⚠ OPASNOST

##### Nepridržavanje sigurnosno-tehničkog lista

Teška oštećenja zdravlja zbog nestručne uporabe sredstva za pranje

Pridržavajte se sigurnosno-tehničkog lista proizvođača sredstva za pranje, osobito upute o osobnoj zaštitnoj opremi.

#### Napomena

Sredstvo za pranje može se primiješati samo pri niskom tlaku.

1. Usisno crijevo za sredstva za pranje u željenoj duljini izvučite iz kućišta.

##### Slika H

2. Usisno crijevo za sredstvo za pranje objesite u spremnik s otopinom sredstva za pranje.
3. Upotrijebite cijev za prskanje Vario Power.
4. Cijev za prskanje okrenite do graničnika u smjeru „SOFT“ (blago).

U toku rada otopina sredstva za pranje miješa se s mlazom vode.

### Preporučena metoda čišćenja

1. Naprskajte malo sredstva za čišćenje na suhu površinu i pustite da djeluje (ali ne i da se osuši).
2. Odvojenu prljavštinu isperite visokotlačnim mlazom.

### Nakon rada sa sredstvom za pranje

1. Uređaj nakon oko 30 sekundi isperite čistom vodom.

### Prekid rada

1. Pustite ručicu visokotlačne ručne prskalice. Kad pustite ručicu, uređaj se isključuje. Visoki tlak u sustavu ostaje očuvan.
2. Blokirajte ručicu visokotlačne ručne prskalice.
3. Visokotlačnu ručnu prskalicu utakните u prihvatni držač za visokotlačnu ručnu prskalicu.
4. Visokotlačnu ručnu prskalicu sa cijevi za prskanje stavite u položaj za odlaganje.
5. Pri stankama u radu duljim od 5 minuta isključite uređaj „0/OFF“ (ISKLJ.).

### Završetak rada

#### ⚠ OPREZ

##### Tlak u sustavu

Ozljede zbog nekontroliranog izlaza vode pod visokim tlakom

Odvajajte visokotlačno crijevo od visokotlačne ručne prskalice „I uređaja samo ako u sustavu nema tlaka.

#### ⚠ OPREZ

##### Vruća voda

Opasnost od opekline

Pri odvajanju vrtnog ili visokotlačnog crijeva nakon rada iz priključaka može curiti vruća voda.

1. Pustite ručicu visokotlačne ručne prskalice.
2. Zatvorite slavinu za vodu.
3. Pritisnite ručicu visokotlačne ručne prskalice na 30 sekundi. Sustav se rastlačuje od preostalog tlaka.
4. Pustite ručicu visokotlačne ručne prskalice.
5. Blokirajte ručicu visokotlačne ručne prskalice.
6. Odvojite uređaj od dovoda vode.
7. Isključite uređaj „0/OFF“ (ISKLJ.).
8. Izvučite strujni utikač iz utičnice.

## Transport

#### ⚠ OPREZ

##### Nepridržavanje težine

Opasnost od ozljeda i oštećenja

Pri transportu uzmite u obzir težinu uređaja.

### Nošenje uređaja

1. Uređaj podižite i nosite za ručke za nošenje.

### Vučna uređaja

1. Izvučite transportnu ručku dok se čujno ne uglati.

2. Vucite uređaj za sobom držeći ga za transportnu ručku.

### Transport uređaja u vozilu

1. Osigurajte uređaj od klizanja ili prevrtanja.

## Njega i održavanje

### ⚠ OPASNOST

#### **Opasnost od strujnog udara**

*Ozljede zbog dodira dijelova pod naponom*

*Isključite uređaj.*

*Izvcite strujni utikač.*

Uređaj ne zahtijeva održavanje, to znači da ne morate provoditi nikakve redovite radove održavanja.

### Čišćenje mrežice u priključku za vodu

#### PAŽNJA

#### **Oštećena mrežica u priključku za vodu**

*Oštećenje uređaja zbog onečišćenja vode*

*Prije umetanja u priključak za vodu provjerite je li mrežica oštećena.*

Ako je potrebno očistite mrežicu u priključku za vodu.

1. Uklonite spojku s priključka za vodu.
2. Plosnatim kliještima izvucite mrežicu.

#### Slika I

3. Očistite mrežicu pod tekućom vodom.
4. Umetnite mrežicu u priključak za vodu.

### Čišćenje filtra sredstva za pranje

Prije duljeg skladištenja očistite filter sredstva za pranje.

1. Skinite filter s usisnog crijeva za sredstvo za pranje.

#### Slika J

2. Očistite filter pod tekućom vodom.

## Skladištenje

### ⚠ OPREZ

#### **Nepriдрžavanje težine**

*Opasnost od ozljeda i oštećenja*

*Pri skladištenju uzmete u obzir težinu uređaja.*

### Čuvanje uređaja

1. Uređaj odložite na ravnu površinu.
2. Odvojite cijev za prskanje od visokotlačne ručne prskalice.
3. Pritisnite tipu za odvajanje na visokotlačnoj ručnoj prskalici i visokotlačno crijevo odvojite od visokotlačne ručne prskalice.
4. Spremite priključni strujni kabel i pribor na uređaju.
5. Visokotlačno crijevo odložite na uređaj.
6. Priključni strujni kabel i visokotlačno crijevo osigurajte gumenom trakom.

#### Slika K

Prije duljeg skladištenja pridržavajte se dodatnih napomena, vidi poglavlje Njega i održavanje.

### Zaštita od smrzavanja

#### PAŽNJA

#### **Opasnost od smrzavanja**

*Mraz može uništiti uređaje koji nisu u potpunosti ispraznjeni.*

*Uređaj i pribor potpuno ispraznite.*

*Zaštite uređaj od smrzavanja.*

Moraju biti ispunjeni sljedeći uvjeti:

- Uređaj je odvojen od dovoda vode.
  - Visokotlačno crijevo je uklonjeno.
  - Uključite uređaj „I/ON” (UKLJ.).
2. Pričekajte maksimalno 1 minutu dok na priključku visokog tlaka više ne istječe voda.
  3. Isključite uređaj.
  4. Uređaj s kompletnim priborom čuvajte u prostoriji zaštićenoj od smrzavanja.

## Pomoć u slučaju smetnji

Smetnje često imaju jednostavne uzroke koje možete sami ukloniti uz pomoć pregleda u nastavku. Ako niste sigurni ili ako smetnje nisu ovdje navedene obratite se ovlaštenoj servisnoj službi.

### ⚠ OPASNOST

#### **Opasnost od strujnog udara**

*Ozljede zbog dodira dijelova pod naponom*

*Isključite uređaj.*

*Izvcite strujni utikač.*

#### **Uređaj ne radi**

1. Pritisnite ručicu visokotlačne ručne prskalice. Uređaj se uključuje.
2. Provjerite odgovara li napon izvora struje naponu navedenom na natpisnoj pločici.
3. Provjerite je li priključni strujni kabel oštećen.
4. Ako je motor preopterećen i aktivirala se zaštitna sklopka motora:
  - a Isključite uređaj „0/OFF” (ISKLJ.).
  - b Ostavite uređaj da se hladi 1 sat.
  - c Uključite uređaj „I/ON” (UKLJ.) i ponovno počnite s radom.

Ako se smetnja ponovi više puta neka servisna služba provjeri uređaj.

#### **Uređaj ne radi, motor bruji**

Pad napona zbog slabe strujne mreže ili pri uporabi produžnog kabela

1. Pri uključivanju najprije pritisnite ručicu visokotlačne prskalice, zatim uključite uređaj „I/ON” (UKLJ.).

#### **Uređaj se ne puni tlakom**

Dovod vode je nedostatan

1. Do kraja otvorite slavinu za vodu.
2. Provjerite je li protočna količina dovoda vode dostatna.

Mrežica u priključku za vodu je onečišćena.

1. Plosnatim kliještima izvucite mrežicu u priključku za vodu.

2. Očistite mrežicu pod tekućom vodom.

U uređaju se nalazi zrak.

1. Odzračite uređaj:
  - a Uređaj bez priključenog visokotlačnog crijeva uključite na maksimalno 2 minute i pričekajte dok voda na visokotlačnom priključku ne bude istjecala bez mjehurića.
  - b Isključite uređaj.
  - c Priključite visokotlačno crijevo.
  - d Pri usisnom pogonu pridržavajte se maksimalne usisne visine (vidi poglavlje Tehnički podaci).

#### **Jaka kolebanja tlaka**

1. Očistite visokotlačnu mlaznicu:
  - a Gglom uklonite onečišćenja iz otvora mlaznice.
  - b Visokotlačnu mlaznicu sprjeda isperite vodom.
2. Provjerite količinu dovoda vode.

#### **Uređaj propušta**

1. Mala količina propuštanja uređaja tehnički je uvjetovana. U slučaju jakog propuštanja obratite se ovlaštenoj servisnoj službi.

#### **Sredstvo za pranje se ne usisava**

1. Upotrijebite cijev za prskanje Vario Power i okrenite je do graničnika u smjeru „SOFT” (blago).
2. Očistite filter na usisnom crijevu za sredstvo za pranje.
3. Provjerite postoje li na usisnom crijevu mjesta savijanja.

## Jamstvo

U svakoj zemlji vrijede jamstveni uvjeti koje je izdala nadležna organizacija za distribuciju. Moguće kvarove na Vašem uređaju popravljamo besplatno unutar jamstvenog roka ako je uzrok materijalna pogreška ili pogreška u proizvodnji. U slučaju koji podliježe jamstvu obratite se s potvrdom o plaćanju Vašem prodavaču ili sljedećoj ovlaštenoj lokaciji servisne službe. (vidi adresu na poleđini)

## Tehnički podaci

### Električni priključak

Napon	V	230
Faza	~	1
Frekvencija	Hz	50
Maksimalna dopuštena impedancija mreže	$\Omega$	0,394 + j0,246
Priključna snaga	kW	3,0
Vrsta zaštite		IPX5
Klasa zaštite		I
Strujni osigurač (tromi)	A	16

### Priključak za vodu

Dovodni tlak (maks.)	MPa	1,2
Temperatura dovodne vode (maks.) °C		60
Količina dovodne vode (min.)	l/min	12
Usisna visina (maks.)	m	0,5

### Podaci o snazi uređaja

Radni tlak	MPa	15
Maks. dopušteni tlak	MPa	18
Protočna količina, voda	l/min	9,2
Protočna količina, maksimalna	l/min	10
Protočna količina, sredstvo za čišćenje	l/min	0,3
Povratna udarna sila visokotlačne ručne prskalice	N	27

### Dimenzije i težine

Tipična težina pri radu	kg	17,6
Duljina	mm	378
Širina	mm	291
Visina	mm	516

### Vrijednosti utvrđene prema EN 60335-2-79

Vrijednost vibracije šaka-ruka	$m/s^2$	< 2,5
Nesigurnost K	$m/s^2$	0,7
Razina zvučnog tlaka $L_{pA}$	dB(A)	76
Nesigurnost $K_{pA}$	dB(A)	3
Razina zvučne snage $L_{WA}$ + Nesigurnost $K_{WA}$	dB(A)	91

Pridržano pravo na tehničke izmjene.

## EU izjava o sukladnosti

Ovime izjavljujemo da je dolje označeni stroj na temelju svoje koncepcije i konstrukcije kao i izvedbe koju mi stavljamo u promet sukladan odgovarajućim temeljnim sigurnosnim i zdravstvenim zahtjevima EU direktiva. U slučaju izmjene stroja koja nije dogovorena s nama ova izjava gubi svoju valjanost.

Proizvod: Visokotlačni čistač

Tip: 1.447-xxx

### Relevantne EU direktive

2000/14/EZ  
2014/30/EU  
2006/42/EZ (+2009/127/EZ)  
2011/65/EU

### Primijenjene usklađene norme

EN 50581  
EN 55014-1: 2017  
EN 55014-2: 2015  
EN 60335-1  
EN 60335-2-79  
EN 61000-3-2: 2014  
EN 61000-3-11: 2000  
EN 62233: 2008

### Primijenjeni postupak procjene sukladnosti

2000/14/EZ: Prilog V.

### Razina zvučne snage dB(A)

Izmjereno: 89

Zajamčeno: 91

Dolje potpisani djeluju u ime i po opunomoćenju uprave.



H. Jenner

Chairman of the Board of Management



S. Reiser

Director Regulatory Affairs & Certification

Opunomoćenik za dokumentaciju: S. Reiser

Alfred Kärcher SE & Co. KG

Alfred-Kärcher-Str. 28 - 40

71364 Winnenden (Njemačka)

Tel.: +49 7195 14-0

Telefaks: +49 7195 14-2212

Winnenden, 1. 10. 2018.

## Sadržaj

Opšte napomene	98
Zaštita životne sredine	99
Namenska upotreba	99
Pribor i rezervni delovi	99
Obim isporuke	99
Opis uređaja	99
Sigurnosni uređaji	99
Simboli na uređaju	99
Montaža	100
Puštanje u pogon	100
Rad	100
Transport	101
Nega i održavanje	101
Skladištenje	101
Pomoć u slučaju smetnje	101
Garancija	102
Tehnički podaci	102
EU izjava o usklađenosti	102

## Opšte napomene



Pre prve upotrebe uređaja pročitajte ovo originalno uputstvo za rad i priložene sigurnosne napomene. Postupajte

prema njima.

Sačuvajte obe knjižice za kasniju upotrebu ili za sledećeg vlasnika.

## Zaštita životne sredine



Ambalaža može da se reciklira. Pakovanja odložite na otpad u skladu sa ekološkim propisima.



Električni i elektronski uređaji sadrže dragocene materijale koji se mogu reciklirati, a često i komponente kao što su baterije, akumulatori ili ulje, koje, u slučaju pogrešnog rukovanja ili

pogrešnog odlaganja, mogu da predstavljaju potencijalnu opasnost po zdravlje ljudi i životnu sredinu. Međutim, ovi sastavni delovi su neophodni za pravilan rad uređaja. Uređaji označeni ovim simbolom ne smeju da se odlažu u kućni otpad.



Radovi na čišćenju, pri kojima nastaje otpadna voda koja sadrži ulje, npr. pranje motora ili pranje donjeg dela vozila, smeju da se vrše samo na mestima za pranje sa separatorom ulja.



Radovi sa deterdžentima smeju da se obavljaju samo na radnim površinama koje ne propuštaju tečnost sa priključkom na kanalizaciju za otpadnu vodu. Deterdženti ne smeju da dospeju u vodotokove ili zemljište.



Uzimanje vode iz javnih vodotokova u pojedinim zemljama nije dozvoljeno.

### Napomene o sastojcima (REACH)

Aktuelne informacije o sastojcima možete pronaći na: [www.kaercher.de/REACH](http://www.kaercher.de/REACH)

## Namenska upotreba

Visokopritisni čistač koristite isključivo za privatna domaćinstva.

Visokopritisni čistač je namenjen za čišćenje mašina, vozila, građevina, alata, fasada, terasa, baštenskih uređaja itd. vodenim mlazom pod visokim pritiskom.

## Pribor i rezervni delovi

Koristite samo originalni pribor i originalne rezervne delove pošto oni garantuju bezbedan rad i rad bez smetnji na uređaju.

Informacije o priboru i rezervnim delovima možete pronaći na [www.kaercher.com](http://www.kaercher.com).

## Obim isporuke

Obim isporuke uređaja je prikazan na pakovanju. Prilikom otpakivanja proverite da li je sadržaj potpun. Ukoliko nedostaje pribor ili u slučaju štete nastale prilikom transporta obavestite vašeg distributera.

## Opis uređaja

Slike vidi na stranici sa grafikama  
Slika A

- 1 Prihvatni držač za cevi za prskanje
- 2 Prihvatni držač za visokopritisnu ručnu prskalicu
- 3 Transportna ručka, sa mogućnošću izvlačenja
- 4 Ručka za nošenje
- 5 Priključak visokopritisnog čistača (sa opcijom Anti-Twist)
- 6 Brza spojnica za visokopritisno crevo
- 7 Gumena traka
- 8 Prihvatni držač za visokopritisno crevo i strujni priključni kabl
- 9 Prekidač uređaja „0/OFF” / „I/ON”

10 Strujni priključni kabl sa strujnim utikačem

11 Ručka za nošenje

12 Natpisna pločica

13 Transportni točkić

14 Spojnica za priključak za vodu

15 Priključak za vodu sa ugrađenim sitom

16 Usisno crevo za deterdžent (sa filterom)

17 Visokopritisna ručna prskalica

18 Bravica visokopritisne ručne prskalice

19 Visokopritisno crevo

20 Priključak visokopritisne ručne prskalice

21 Taster za odvajanje visokopritisnog creva sa visokopritisne ručne prskalice

22 Cev za prskanje sa glodalom za tvrdokornu prijavštinu

23 Cev za prskanje Vario Power za najčešće poslove čišćenja. Radni pritisak može da se podešava kontinualno, od stepena SOFT do stepena HARD. Za podešavanje radnog pritiska, otpustite polugu ručne prskalice i cev za prskanje okrenite u željeni položaj. Kada je cev za prskanje okrenuta do kraja u smeru SOFT, deterdžent može da se dozira.

24 \*\*Baštensko crevo sa običnom spojnicom

— Ojačano predivom

— Prečnik najmanje 1/2 inča (13 mm)

— Dužina najmanje 7,5 m

\*\* dodatno potrebno

## Sigurnosni uređaji

⚠ OPREZ

**Sigurnosni uređaji koji ne postoje ili su izmenjeni**  
Sigurnosni uređaji služe za vašu zaštitu.

Nikada nemojte menjati ili zaobilaziti sigurnosne uređaje.

### Prekidač uređaja

Prekidač uređaja sprečava slučajno pokretanje uređaja.

### Bravica visokopritisne ručne prskalice

Bravica zaključava polugu visokopritisne ručne prskalice i sprečava slučajno pokretanje uređaja.

### Funkcija automatskog zaustavljanja

Prilikom otpuštanja poluge na visokopritisnoj ručnoj prskalici, presostat isključuje pumpu i zaustavlja visokopritisni mlaz. Ukoliko se poluga pritisne, pumpa se ponovo uključuje.

### Zaštitni prekidač motora

Ako je potrošnja struje previsoka, zaštitni prekidač motora isključuje uređaj.

## Simboli na uređaju



Visokopritisni mlaz nemojte da usmeravate na ljude, životinje, aktivnu električnu opremu ili na sam uređaj.

Uređaj zaštitite od smrzavanja.



Uređaj ne sme da se priključi neposredno na vodovodnu mrežu

## Montaža

### Slike vidi na stranici sa grafikama.

Pre puštanja u pogon, na uređaj montirajte nepričvršćene priložene delove.

#### Montaža transportne ručke

1. Natakните transportnu ručku.  
**Slika B**

#### Montaža spojnice za priključak za vodu

1. Spojnicu za priključak za vodu pričvrstite na priključak za vodu uređaja.  
**Slika C**

## Puštanje u pogon

### PAŽNJA

#### Prekoračenje maksimalno dozvoljene mrežne impedancije

##### Materijalno oštećenje

Obratite pažnju da maksimalno dozvoljena mrežna impedanca na tački priključka (pogledajte poglavlje Tehnički podaci) ne bude prekoračena.

U slučaju nedoumice po pitanju mrežne impedancije na vašoj tački priključka, stupite u kontakt sa vašim preduzećem za snabdevanje električnom energijom.

1. Uređaj odložite na ravnu površinu.
2. Priključak visokopritisnog čistača (sa opcijom Anti-Twist) na visokopritisnom crevu utaknuti u brzu spojnicu na uređaju sve dok isti ne nalegne čujno.

##### Slika D

3. Visokopritisno crevo utaknite u visokopritisnu ručnu prskalicu, tako da čujno nalegne.

##### Napomena

Obratite pažnju na to da li je nazuvica ispravno postavljena.

##### Slika E

4. Povlačenjem visokopritisnog creva proverite da li su spojevi bezbedni.
5. Strujni utikač utaknite u utičnicu.

#### Snabdevanje vodom

Priključne vrednosti proverite na natpisnoj pločici ili u poglavlju Tehnički podaci.

Obratite pažnju na propise preduzeća za vodosnabdevanje.

### PAŽNJA

#### Štete zbog prijave vode

Prijava šteta u vodi može da ošteti pumpu i pribor.

Radi zaštite, KÄRCHER preporučuje upotrebu KÄRCHER filtera za vodu (poseban pribor, kataloški broj 4.730-059).

#### Priključak na vodovod

### PAŽNJA

#### Oštećenje pumpe

Metalna crevna spojnica na baštenskom crevu sa Aquastop-om može da dovede do oštećenja pumpe. Koristite plastičnu crevnu spojnicu ili KÄRCHER crevnu spojnicu od mesinga.

1. Baštensko crevo utaknite na spojnicu za crevo za vodu.

##### Slika F

2. Baštensko crevo priključite na vodovod.
3. Do kraja otvorite slavinu za vodu.

#### Usisavanje vode iz otvorenih rezervoara

Ovaj visokopritisni čistač sa KÄRCHER usisnim crevom sa nepovratnim ventilom (poseban pribor, kataloški br. 2.643-100) je pogodan za usisavanje površinskih voda,

npr. iz buradi sa kišnicom ili iz stajaćih voda (maks. usisnu visinu proverite u poglavlju Tehnički podaci). Pri usisavanju, potrebna je spojnica za priključak za vodu.

1. Usisno crevo napunite vodom.
2. Usisno crevo pričvrstite na priključak za vodu na uređaju i zakačite ga na neki izvor vode (npr. bure sa kišnicom).

#### Odzračavanje uređaja

1. Uključite uređaj „I/ON“.
2. Deblokirajte polugu visokopritisne ručne prskalice.
3. Pritisnite polugu visokopritisne ručne prskalice. Uređaj se uključuje.
4. Uređaj ostavite da radi maksimalno 2 minuta, dok iz visokopritisne ručne prskalice ne počne da izlazi voda bez mehurića.
5. Otpustite polugu visokopritisne ručne prskalice.
6. Zaključajte polugu visokopritisne ručne prskalice.

## Rad

### PAŽNJA

#### Rad na suvo pumpe

##### Oštećenje uređaja

Ukoliko se u roku od 2 minuta u uređaju ne formira pritisak, isključite uređaj i postupite u skladu sa uputstvima datim u poglavlju Pomoć u slučaju smetnje.

#### Režim rada sa visokim pritiskom

### PAŽNJA

#### Oštećenje lakiranih ili osetljivih površina

Površine se oštećuju kada je manje odstojanje mlaza ili kada se izabere neodgovarajuća cevi za prskanje.

Prilikom čišćenja lakiranih površina održavajte odstojanje mlaza od najmanje 30 cm.

Automobilske gume, lak i osetljive površine kao što je drvo čistite pomoću glodala za prijavštinu.

1. Cev za prskanje utaknite u visokopritisnu ručnu prskalicu i fiksirajte je okretanjem za 90°.

##### Slika G

2. Uključite uređaj („I/ON“).
3. Deblokirajte polugu visokopritisne ručne prskalice.
4. Pritisnite polugu visokopritisne ručne prskalice. Uređaj se uključuje.

#### Režim rada sa deterdžentom

### ⚠ OPASNOST

#### Zanemarivanje sigurnosnog tehničkog lista

Teško narušavanje zdravlja zbog nestručne upotrebe deterdženta

Obratite pažnju na sigurnosni tehnički list proizvođača deterdženta, a posebno na napomene u vezi sa ličnom zaštitnom opremom.

##### Napomena

Deterdžent sme da se dodaje samo pri niskom pritisku.

1. Iz kućišta izvucite usisno crevo za deterdžent do željene dužine.

##### Slika H

2. Usisno crevo za deterdžent zakačite u posudi sa rastvorom deterdženta.
3. Koristite cev za prskanje Vario Power.
4. Cev za prskanje okrenite do kraja u smeru „SOFT“. Tokom rada, rastvor deterdženta se meša sa mlazom vode.

#### Preporučena metoda čišćenja

1. Po suvoj površini štedljivo naprskajte sredstvo za čišćenje i ostavite da deluje (ne da se osuši).
2. Rastvorenu nečistoću isperite visokopritisnim mlazom.



## Posle režima rada sa deterdžentom

1. Uređaj oko 30 sekundi ispirajte čistom vodom.

## Prekid rada

1. Otpustite polugu visokopritisne ručne prskalice. Kada se otpusti poluga, uređaj se isključuje. U sistemu se zadržava visoki pritisak.
2. Zaključajte polugu visokopritisne ručne prskalice.
3. Visokopritisnu ručnu prskalicu utaknite na prihvatni držač.
4. Visokopritisnu ručnu prskalicu sa cevi za prskanje postavite u položaj za parkiranje.
5. U slučaju pauze u radu duže od 5 minuta, isključite uređaj „0/OFF“.

## Završetak rada

### ⚠ OPREZ

#### **Pritisak u sistemu**

*Povrede usled nekontrolisanog izlaza vode pod visokim pritiskom*

*Visokopritisno crevo odvojite sa visokopritisne ručne prskalice ili uređaja samo ako u sistemu nema pritiska.*

### ⚠ OPREZ

#### **Vrela voda**

*Opasnost od opekotina*

*Kada se odvaja baštensko ili visokopritisno crevo, nakon rada iz priključaka može da izlazi vrela voda.*

1. Otpustite polugu visokopritisne ručne prskalice.
2. Zatvorite slavinu za vodu.
3. Polugu visokopritisne ručne prskalice pritiskajte oko 30 sekundi.  
Preostali pritisak u sistemu se eliminiše.
4. Otpustite polugu visokopritisne ručne prskalice.
5. Zaključajte polugu visokopritisne ručne prskalice.
6. Uređaj odvojite sa snabdevanja vodom.
7. Isključite uređaj „0/OFF“.
8. Strujni utikač izvucite iz utičnice.

## Transport

### ⚠ OPREZ

#### **Zanemarivanje težine**

*Opasnost od povreda i oštećenja*

*Prilikom transporta obratite pažnju na težinu uređaja.*

## Nošenje uređaja

1. Uređaj podižite i nosite hvatajući ga za ručke za nošenje.

## Vuča uređaja

1. Izvlačite transportnu ručku, sve dok čujno ne uđe u ležite.
2. Uređaj vucite za transportnu ručku.

## Transport uređaja u vozilu

1. Zaštite uređaj od klizanja i prevrtanja.

## Nega i održavanje

### ⚠ OPASNOST

#### **Opasnost od strujnog udara**

*Povrede dodirivanjem delova koji provode struju*  
*Isključite uređaj.*

*Izvucite strujni utikač.*

Uređaj ne zahteva održavanje tj. ne morate redovno sprovoditi održavanje.

## Čišćenje sita u priključku za vodu

### PAŽNJA

#### **Oštećeno sito na priključku za vodu**

*Oštećenje uređaja zbog prijave vode*

*Pre postavljanja sita u priključak za vodu, proverite da li na njemu ima oštećenja.*

Po potrebi očistite sito na priključku za vodu.

1. Sa priključka za vodu uklonite spojnicu.
2. Sito izvucite pomoću pljosnatih klešta.

### Slika I

3. Sito očistite pod mlazom vode.
4. Sito postavite na priključak za vodu.

## Čišćenje filtera deterdženta

Pre dužeg skladištenja očistite filter deterdženta.

1. Izvucite filter sa usisnog creva za deterdžent.

### Slika J

2. Filter očistite pod mlazom vode.

## Skladištenje

### ⚠ OPREZ

#### **Zanemarivanje težine**

*Opasnost od povreda i oštećenja*

*Prilikom skladištenja obratite pažnju na težinu uređaja.*

## Čuvanje uređaja

1. Uređaj odložite na ravnoj površini.
2. Odvojite cev za prskanje sa visokopritisne ručne prskalice.
3. Pritisnite taster za odvajanje na visokopritisnoj ručnoj prskalici i odvojite visokopritisno crevo sa visokopritisne ručne prskalice.
4. Strujni priključni kabl i pribor čuvajte na uređaju.
5. Visokopritisno crevo čuvajte na uređaju.
6. Strujni priključni kabl i visokopritisno crevo obezbedite pomoću gumene trake.

### Slika K

Pre dužeg skladištenja obratite pažnju na dodatne napomene, pogledajte poglavlje Nega i održavanje.

## Zaštita od smrzavanja

### PAŽNJA

#### **Opasnost od smrzavanja**

*Mraz može da uništi uređaje koji nisu u potpunosti ispraznjeni.*

*Uređaj i pribor u potpunosti isprazniti.*

*Zaštiti uređaj od mraza.*

Moraju biti ispunjeni sledeći uslovi:

- Uređaj je odvojen sa snabdevanja vodom.
- Visokopritisno crevo je uklonjeno.

1. Uključite uređaj „I/ON“.
2. Sačekajte maksimalno jedan minut, dok iz visokopritisnog priključka ne prestane da izlazi voda.
3. Isključite uređaj.
4. Uređaj može da se čuva sa kompletnom opremom u prostoriji zaštićenoj od mraza.

## Pomoć u slučaju smetnje

Smetnje obično imaju jednostavne uzroke koje možete samostalno da otklonite uz pomoć sledećeg pregleda. U slučaju da imate neodoumice ili smetnje koje nisu ovde navedene, obratite se ovlašćenoj servisnoj službi.

### ⚠ OPASNOST

#### **Opasnost od strujnog udara**

*Povrede dodirivanjem delova koji provode struju*

*Isključite uređaj.*

*Izvucite strujni utikač.*

#### **Uređaj ne radi**

1. Pritisnite polugu visokopritisne ručne prskalice. Uređaj se uključuje.
2. Proverite da li napon koji je naznačen na natpisnoj pločici odgovara naponu izvora struje.
3. Proverite da li ima oštećenja na strujnom priključnom kablju.

4. Ukoliko je motor preopterećen i aktivira se zaštitni prekidač motora:
- Isključite uređaj „0/OFF“.
  - Ostavite uređaj da se hladi jedan sat.
  - Uključite uređaj „I/ON“ i ponovo ga pustite u rad. Ukoliko se smetnja javlja više puta, uređaj treba da proveri servisna služba.

#### Uređaj se ne pokreće, motor bruji

Pad napona zbog slabe struje ili pri upotrebi produžnog kabla

- Prilikom uključivanja najpre pritisnite polugu visokopritisne ručne prskalice, a zatim uključite uređaj „I/ON“.

#### Ne podiže se pritisak u uređaju

Dovod vode je nedovoljan

- Do kraja otvorite slavinu za vodu.
- Proverite da li je dovoljna protočna količina za dovod vode.

Sito na priključku za vodu je zaprljano.

- Pomoću pljosnatih klešta izvucite sito sa priključka za vodu.
- Sito očistite pod mlazom vode. U uređaju ima vazduha.
  - Odzračivanje uređaja:
    - Uključite uređaj bez priključenog visokopritisnog creva maksimalno na 2 minuta i sačekajte dok voda bez mehurića ne počne da izlazi iz priključka visokog pritiska.
    - Isključite uređaj.
    - Priključite visokopritisno crevo.
    - Prilikom usisavanja obratite pažnju na maks. usisnu visinu (pogledajte poglavlje Tehnički podaci).

#### Velike oscilacije pritiska

- Čišćenje visokopritisne mlaznice:
  - Pomoću igle uklonite prljavštinu iz otvora mlaznice.
  - Visokopritisnu mlaznicu ispirajte vodom s prednje strane.
- Proverite dovodnu količinu vode.

#### Uređaj nezaptiven

- Manja nezaptivenost uređaja je tehnički uslovljena. U slučaju jače nezaptivenosti angažujte servisnu službu.

#### Deterdžent se ne usisava

- Koristite Vario Power cev za prskanje i okrenite je do kraja u smeru „SOFT“.
- Očistite filter na usisnom crevu za deterdžent.
- Proverite da li je usisno crevo za deterdžent presavijano.

## Garancija

U svakoj zemlji važe uslovi garancije koje je izdala naša nadležna distributivna organizacija. Bilo kakve smetnje na uređaju otklanjamo besplatno u garantnom roku, ukoliko je uzrok smetnje greška u materijalu ili proizvodnji. U slučaju koji podleže garanciji obratite se sa računom vašem distributeru ili narednoj ovlašćenoj lokaciji servisne službe. (Adresu vidi na poledini)

## Tehnički podaci

### Električni priključak

Napon	V	230
Faza	~	1
Frekvencija	Hz	50

Maksimalno dozvoljena mrežna impedanca	$\Omega$	0,394 + j0,246
Priključna snaga	kW	3,0
Vrsta zaštite		IPX5
Klasa zaštite		I
Strujni osigurač (inertan)	A	16

### Priključak za vodu

Dovodni pritisak (maks.)	MPa	1,2
Dovodna temperatura (maks.)	$^{\circ}\text{C}$	60
Dovodna količina (min.)	l/min	12
Usisna visina (maks.)	m	0,5

### Podaci o snazi uređaja

Radni pritisak	MPa	15
Maks. dozvoljeni pritisak	MPa	18
Protočna količina, voda	l/min	9,2
Maksimalna protočna količina	l/min	10
Protočna količina, sredstvo za čišćenje	l/min	0,3
Povratna udarna sila visokopritisne ručne prskalice	N	27

### Dimenzije i težine

Tipična radna težina	kg	17,6
Dužina	mm	378
Širina	mm	291
Visina	mm	516

### Utvrđene vrednosti prema EN 60335-2-79

Vrednost vibracije na šaci i ruci	$\text{m/s}^2$	< 2,5
Nepouzdanost K	$\text{m/s}^2$	0,7
Nivo zvučnog pritiska $L_{pA}$	dB(A)	76
Nepouzdanost $K_{pA}$	dB(A)	3
Nivo zvučne snage $L_{WA}$ + nepouzdanost $K_{WA}$	dB(A)	91

Zadržano pravo na tehničke promene.

## EU izjava o usklađenosti

Ovim putem izjavljujemo da mašina označena u nastavku, na osnovu svoje koncepcije i konstrukcije kao i u izvedbi koju smo pustili u promet, odgovara važećim osnovnim zahtevima za bezbednost i zdravlje iz EU direktiva. U slučaju izmena na mašini bez naše saglasnosti ova izjava prestaje da važi.

Proizvod: Visokopritisni čistač

Tip: 1.447-xxx

### Važeće direktive EU

2000/14/EZ  
2014/30/EU  
2006/42/EZ (+2009/127/EZ)  
2011/65/EU

### Primenjene harmonizovane norme

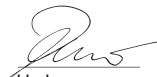
EN 50581  
EN 55014-1: 2017  
EN 55014-2: 2015  
EN 60335-1  
EN 60335-2-79  
EN 61000-3-2: 2014  
EN 61000-3-11: 2000

**Nivo zvučne snage dB(A)**

Izmereno: 89

Garantovano: 91

Potpisnici deluju po nalogu i uz punomoć upravnog odbora.



H. Jenner

Chairman of the Board of Management



S. Reiser

Director Regulatory Affairs &amp; Certification

Lice ovlašćeno za dokumentaciju: S. Reiser

Alfred Kärcher SE &amp; Co. KG

Alfred-Kärcher-Str. 28 - 40

71364 Winnenden (Germany)

Tel.: +49 7195 14-0

Faks: +49 7195 14-2212

Winnenden, 2018/10/01

**Съдържание**

Общи указания	103
Защита на околната среда	103
Употреба по предназначение	103
Акcesoари и резервни части	103
Обхват на доставка	103
Описание на уреда	103
Предпазни устройства	104
Символи върху уреда	104
Монтаж	104
Пускане в експлоатация	104
Експлоатация	105
Транспортиране	106
Грижа и поддръжка	106
Съхранение	106
Помощ при повреди	106
Гаранция	107
Технически данни	107
Декларация за съответствие на ЕС	107

**Общи указания**

Преди първото използване на уреда прочетете това оригинално упътване за работа и приложените указания за безопасност. Действайте според тях.

Запазете двете книжки, за да ги използвате по-късно или за евентуален следващ собственик.

**Защита на околната среда**

Опаковъчните материали подлежат на рециклиране. Моля, изхвърляйте опаковките по съобразен с околната среда начин.



Електрическите и електронните уреди съдържат ценни материали, подлежащи на рециклиране, а често и съставни части, напр. батерии, акумулаторни батерии или масло, които при неправилно боравене или изхвърляне могат да представляват потенциална опасност за човешкото здраве и за околната среда. За правилното функциониране на уреда все пак тези съставни части са необходими. Обозначените с този символ уреди не трябва да бъдат изхвърляни заедно с битовите отпадъци.



Работи по почистване, при които се получават съдържачи масло отпадни води, напр. миене на двигатели, миене на каросерии, трябва да се извършват единствено на места за измиване с маслоуловители.



Работи с почистващи препарати трябва да се извършват само върху непронускащи течности работни повърхности с връзка към канализацията за мръсна вода. Не допускайте почистващи препарати да попадат във водни басейни или в почвата.



В някои страни вземането на вода от обществени водни басейни не е разрешено.

**Указания за съставни вещества (REACH)**

Актуална информация относно съставни вещества можете да намерите тук: [www.kaercher.de/REACH](http://www.kaercher.de/REACH)

**Употреба по предназначение**

Използвайте уреда за почистване под високо налягане само в частно домакинство.

Уредът за почистване под високо налягане е предназначен за почистване на машини, автомобили, строителни конструкции, инструменти, фасади, тераси, градински уреди и т.н. с водна струя под високо налягане.

**Акcesoари и резервни части**

Използвайте само оригинални акcesoари и оригинални резервни части, по този начин осигурявате безопасната и безпроблемна експлоатация на уреда.

Информация относно акcesoари и резервни части ще намерите тук: [www.kaercher.com](http://www.kaercher.com).

**Обхват на доставка**

Обхватът на доставката на уреда е изобразен върху опаковката. При разопаковане проверете съдържачето за цялост. При липсващи акcesoари или при транспортни щети, моля, обърнете се към Вашия дистрибутор.

**Описание на уреда**

Вижте изображенията на страницата с графики Фигура А

- 1 Място за съхранение на тръби за разпръскване
- 2 Място за съхранение на пистолет за работа под високо налягане
- 3 Дръжка за транспортиране, с възможност за изваждане
- 4 Дръжка за носене
- 5 Извод за уред за почистване под високо налягане (с Anti-Twist)
- 6 Бързодействащ куплунг за маркуч за работа под високо налягане
- 7 Гумена лента
- 8 Място за съхранение на маркуч за работа под високо налягане и мрежов захранващ кабел
- 9 Прекъсвач на уреда "0/OFF" / "1/ON"
- 10 Мрежов захранващ кабел с щепсел
- 11 Дръжка за носене
- 12 Типова табелка
- 13 Транспортно колело

- ⑭ Куплунг за извода за вода
- ⑮ Извод за вода с вградена цедка
- ⑯ Смукателен маркуч за почистващ препарат (с филтър)
- ⑰ Пистолет за работа под високо налягане
- ⑱ Блокировка на пистолета за работа под високо налягане
- ⑲ Маркуч за работа под високо налягане
- ⑳ Извод за пистолет за работа под високо налягане
- ㉑ Бутон за отделяне на маркуча за работа под високо налягане от пистолета за работа под високо налягане
- ㉒ Тръба за разпръскване с фреза за замърсявания - за упорити замърсявания
- ㉓ Тръба за разпръскване Vario Power за най-обичайните работи по почистване. Работното налягане може да се увеличава безстепенно от SOFT до HARD. За регулиране на работното налягане пуснете лоста на пистолета за ръчно пръскане и завъртете тръбата за разпръскване на желаното положение. Ако тръбата за разпръскване е завъртяна докрай в посока SOFT, може да се дози-ра почистващ препарат.
- ④② \*\*Градински маркуч с обикновен куплунг
  - Армиран
  - Минимален диаметър 1/2 цола (13 mm)
  - Минимална дължина 7,5 m

\*\* допълнително необходимо

## Предпазни устройства

### ⚠ ПРЕДПАЗЛИВОСТ

**Липсващи или променени предпазни устройства**

*Предпазните устройства служат за Вашата защита.*

*Никога не променяйте или пренебрегвайте предпазни устройства.*

### Прекъсвач на уреда

Прекъсвачът на уреда предотвратява непреднамереното пускане в експлоатация на уреда.

### Блокировка на пистолета за работа под високо налягане

Блокировката спира лоста на пистолета за работа под високо налягане и предотвратява непреднамереното стартиране на уреда.

### Функция Автоматично спиране

Ако се освободи лостът на пистолета за работа под високо налягане, пневматичният прекъсвач изключва помпата и струята под високо налягане спира. Щом лостът се натисне, помпата се включва отново.

### Защитен прекъсвач на двигателя

При твърде високо потребление на ток защитният прекъсвач на двигателя изключва уреда.

## Символи върху уреда



Не насочвайте струята под високо налягане към хора, животни, активно електрическо оборудване или към самия уред. Пазете уреда от замръзване.



Уредът не трябва да се свързва директно към обществената мрежа за питейна вода

## Монтаж

Вижте изображенията на страницата с графики. Преди пускането в експлоатация монтирайте отделните приложими части към уреда.

### Монтаж на транспортната дръжка

1. Поставете дръжката за транспортиране.

### Фигура В

### Монтиране на куплунг за извода за вода

1. Завинтете куплунга за извода за вода на извода за вода на уреда.

### Фигура С

## Пускане в експлоатация

### ВНИМАНИЕ

**Превишаване на максимално допустимия мрежов импеданс**

*Материални щети*

*Следете да не се превишава максимално допустимия мрежов импеданс в точката на свързване (вж. глава Технически данни).*

*При неясноти по отношение на наличния в Вашата точка за свързване мрежов импеданс, моля, свържете се с Вашия доставчик на електрическа енергия.*

1. Поставете уреда на равна повърхност.
2. Пъхнете извода за уред за почистване под високо налягане (с Anti-Twist) на маркуча за работа под високо налягане в бързодействащия куплунг на уреда, докато се чуе фиксирането му.

### Фигура D

3. Пъхнете маркуча за работа под високо налягане в пистолета за работа под високо налягане, докато се чуе фиксирането му.

### Указание

*Следете за правилното центриране на нипела.*

### Фигура E

4. Проверете сигурните връзки, като дръпнете маркуча за работа под високо налягане.
5. Включете щепсела в контакт.

## Захранване с вода

Присъединителни стойности - вж. типовата табелка или глава Технически данни.

Спазвайте предписанията на водоснабдителното предприятие.

### ВНИМАНИЕ

**Повреди поради замърсена вода**

*Замърсяванията във водата могат да повредят помпата и принадлежностите.*

*За защита KÄRCHER препоръчва употребата на водния филтър KÄRCHER (специална принадлежност, каталожен номер 4.730-059).*

## Свързване към водопровода

### ВНИМАНИЕ

#### Повреда на помпата

Метален куплуна за маркуч с Aquastor на градинския маркуч може да причини повреда на помпата. Използвайте куплуна за маркуч от пластмаса или куплуна за маркуч KÄRCHER от месинг.

1. Поставете градинския маркуч на куплуна за извода за вода.

#### Фигура F

2. Свържете градинския маркуч към водопровода.

3. Отворете напълно крана за водата.

## Изсмукване на водата от открити резервоари

Този уред за почистване под високо налягане е подходящ за работа със смукателния маркуч KÄRCHER с възвратен клапан (специална принадлежност, кат. номер 2.643-100) за изсмукване на вода от открити резервоари, напр. от варели за събиране на дъждовна вода или езера (Максимална височина на засмукване - вж. глава Технически данни).

При режим Засмукване не е необходим куплуна за извода за вода.

1. Напълнете смукателния маркуч с вода.

2. Завинтете смукателния маркуч към извода за вода на уреда и го закачете във водоизточник (например варел за събиране на дъждовна вода).

## Обезвъздушаване на уреда

1. Включете уреда "I/ON".

2. Деблокирайте лоста на пистолета за работа под високо налягане.

3. Натиснете лоста на пистолета за работа под високо налягане. Уредът се включва.

4. Оставете уреда да работи максимално 2 минути, докато водата започне да изтича без мехурчета от пистолета за работа под високо налягане.

5. Пуснете лоста на пистолета за работа под високо налягане.

6. Блокирайте лоста на пистолета за работа под високо налягане.

## Експлоатация

### ВНИМАНИЕ

#### Работа на сухо на помпата

#### Повреда на уреда

Ако в рамките на 2 минути уредът не постига налягане, изключете уреда и процедурийте съгласно указанията, дадени в глава Помощ при повреда.

## Работа с високо налягане

### ВНИМАНИЕ

#### Повреда на лакирани или чувствителни повърхности

Повърхностите се повреждат при твърде малко разстояние на струята или поради избор на неподходяща тръба за разпръскване.

При почистване на лакирани повърхности спазвайте минимално разстояние 30 см на струята.

Не почиствайте автомобилни гуми, лак или чувствителни повърхности като дърво с фрезата за замърсявания.

1. Пъхнете тръба за разпръскване в пистолета за работа под високо налягане и я фиксирайте със завъртане на 90°.

#### Фигура G

2. Включете уреда ("I/ON").

3. Деблокирайте лоста на пистолета за работа под високо налягане.

4. Натиснете лоста на пистолета за работа под високо налягане. Уредът се включва.

## Работа с почистващи препарати

### △ ОПАСНОСТ

#### Несъблюдаване на информационния лист за безопасност

Сериозни увреждания на здравето поради неправилна употреба на почистващия препарат

Спазвайте информационния лист за безопасност, предоставен от производителя на почистващите препарати, особено указанията за лично защитно оборудване.

#### Указание

Почистващият препарат може да се добавя само при ниско налягане.

1. Издърпайте смукателния маркуч за почистващ препарат до желаната дължина от корпуса.

#### Фигура H

2. Закачете смукателния маркуч за почистващ препарат в резервоар с разтвор на почистващ препарат.

3. Използвайте тръбата за разпръскване Vario Power.

4. Завъртете докрай тръбата за разпръскване в посока "SOFT".

По време на работата разтворът на почистващ препарат се смесва с водната струя.

## Препоръчани методи за почистване

1. Напръскайте икономично почистващия препарат върху сухата повърхност и оставете да подейства (не изсушавайте).

2. Отмийте разтворената мръсотия със струята под високо налягане.

## След работа с почистващи препарати

1. Изплаквайте уреда ок. 30 секунди с чиста вода.

## Прекъсване на работата

1. Пуснете лоста на пистолета за работа под високо налягане.

Щом лостът се отпусне, уредът се изключва. Високото налягане в системата се запазва.

2. Блокирайте лоста на пистолета за работа под високо налягане.

3. Поставете пистолета за работа под високо налягане в мястото за съхранение на пистолета за работа под високо налягане.

4. Поставете пистолета за работа под високо налягане с тръбата за разпръскване в позиция за паркиране.

5. При прекъсвания на работата за повече от 5 минути изключете уреда "0/OFF".

## Приключване на работата

### △ ПРЕДПАЗЛИВОСТ

#### Налягане в системата

Наранявания поради неконтролирано изтичаща под високо налягане вода

Отделяйте маркуча за работа под високо налягане от пистолета за работа под високо налягане или от уреда само ако в системата няма налягане.

### △ ПРЕДПАЗЛИВОСТ

#### Гореща вода

Опасност от изгаряне

При отделяне на градинския маркуч или на маркуча за работа под високо налягане след експлоатация от изводите може да изтича гореща вода.

1. Пуснете лоста на пистолета за работа под високо налягане.
2. Затворете крана за водата.
3. Натиснете лоста на пистолета за работа под високо налягане за 30 секунди.  
Все още наличното в системата налягане намалява.
4. Пуснете лоста на пистолета за работа под високо налягане.
5. Блокирайте лоста на пистолета за работа под високо налягане.
6. Отделете уреда от захранването с вода.
7. Изключете уреда "0/OFF".
8. Извадете щепсела от контакта.

## Транспортиране

### ⚠ ПРЕДПАЗЛИВОСТ

#### **Несъблюдаване на теглото**

*Опасност от наранявания и повреди*

*При транспортиране съблюдавайте теглото на уреда.*

### Носене на уреда

1. Повдигнете уреда за дръжките за носене и го носете.

### Теглене на уреда

1. Извадете дръжката за транспортиране, докато се чуе фиксиране.
2. Теглете уреда за дръжката за транспортиране.

### Транспортиране на уреда в превозно средство

1. Подсигурете уреда срещу изплъзване и преобръщане.

## Грижа и поддръжка

### ⚠ ОПАСНОСТ

#### **Опасност от токов удар**

*Наранявания поради допир до провеждащи ток части*

*Изключете уреда.*

*Издърпайте щепсела.*

Уредът не се нуждае от поддръжка, тоест, не трябва да извършвате периодични работи по поддръжка.

### Почистване на цедката в извода за вода

#### ВНИМАНИЕ

#### **Повредена цедка в извода за вода**

*Повреда на уреда поради замърсяване на водата*

*Преди да поставите цедката в извода за вода, я проверете за повреди.*

При необходимост почистете цедката в извода за вода.

1. Отстранете куплунга от извода за вода.
  2. Извадете цедката с плоски клещи.
- Фигура I**
3. Почистете цедката под течаща вода.
  4. Поставете цедката в извода за вода.

### Почистване на филтъра за почистващ препарат

Преди по-продължително съхранение почистете филтъра за почистващ препарат.

1. Сваляте филтъра от смукателния маркуч за почистващ препарат.

#### **Фигура J**

2. Почистете филтъра под течаща вода.

## Съхранение

### ⚠ ПРЕДПАЗЛИВОСТ

#### **Несъблюдаване на теглото**

*Опасност от наранявания и повреди*

*При съхранението вземайте под внимание теглото на уреда.*

### Съхранение на уреда

1. Поставете уреда на равна повърхност.
  2. Отделете тръбата за разпръскване от пистолета за работа под високо налягане.
  3. Натиснете разделителния бутон на пистолета за работа под високо налягане и отделете маркуча за работа под високо налягане от пистолета за работа под високо налягане.
  4. Приберете мрежовия захранващ кабел и принадлежностите в уреда.
  5. Приберете маркуча за работа под високо налягане в уреда.
  6. Осигурете мрежовия захранващ кабел и маркуча за работа под високо налягане с гумената лента.
- Фигура K**

Преди по-продължително съхранение обърнете внимание на допълнителните указания, вж. глава Грижа и поддръжка.

### Защита от замръзване

#### ВНИМАНИЕ

#### **Опасност от замръзване**

*Ненапълно изпразнените уреди могат да бъдат разрушени от замръзване.*

*Изпразнете напълно уреда и принадлежностите.*

*Защитете уреда от замръзване.*

Трябва да са изпълнени следните условия:

- Уредът е отделен от захранването с вода.
- Маркучът за работа под високо налягане е свален.

1. Включете уреда "I/ON".
2. Изчакайте максимално 1 минута, докато от извода за високо налягане вече не изтича вода.
3. Изключете уреда.
4. Съхранявайте уреда с всички принадлежности в защитено от замръзване помещение.

## Помощ при повреди

Много често причините за повреда са елементарни и с помощта на следните указания може сами да ги отстраните. Ако не сте сигурни или повредите не са описани тук, обърнете се към оторизирания сервиз.

### ⚠ ОПАСНОСТ

#### **Опасност от токов удар**

*Наранявания поради допир до провеждащи ток части*

*Изключете уреда.*

*Издърпайте щепсела.*

#### **Уредът не тръгва**

1. Натиснете лоста на пистолета за работа под високо налягане.  
Уредът се включва.
2. Проверете дали посоченото на типовата табелка напрежение съвпада с напрежението на източника на ток.
3. Проверете мрежовия захранващ кабел за повреда.
4. Ако двигателят е претоварен и се е задействал защитният прекъсвач на двигателя:
  - a Изключете уреда "0/OFF".
  - b Оставете уреда да се охлади за 1 час.

с Включете уреда "I/ON" и отново го пуснете в експлоатация.

Ако повредата настъпва многократно, представете уреда за проверка от сервиса.

### Уредът не сработва, моторът бръмчи

Спад на напрежението поради слаба електрическа мрежа или при използване на удължителен кабел

1. При включването първо натиснете лоста на пистолета за работа под високо налягане, след това включете уреда "I/ON".

### Уредът не постига налягане

Подаването на вода е твърде слабо

1. Отворете напълно крана за водата.
2. Проверете подаването на вода за достатъчен дебит.

Цедката в извода за вода е замърсена.

1. Извадете цедката в извода за вода с плоски клещи.

2. Почистете цедката под течаща вода.

V уреда има въздух.

1. Обезвъздушаване на уреда:
  - a Включете уреда без свързан маркуч за работа под високо налягане за максимално 2 минути и изчакайте, докато водата започне да изтича без мехурчета от извода за високо налягане.
  - b Изключете уреда.
  - c Свържете маркуча за работа под високо налягане.
  - d При режим Засмукване съблюдавайте макс. височина на засмукване (вж. глава Технически данни).

### Силни колебания на налягането

1. Почистване на дюзата за високо налягане:
  - a Отстранете замърсяванията от отвора на дюзата с помощта на игла.
  - b Изплакнете дюзата за високо налягане отпред с вода.
2. Проверете количеството на постъпващата вода.

### Уредът не е херметичен

1. Малка липса на херметичност е обусловена технически. При значителна липса на херметичност се обърнете към оторизиран сервис.

### Не се засмуква почистващ препарат

1. Използвайте тръбата за разпръскване Vario Power и я завъртете докрай в посока "SOFT".
2. Почистете филтъра на смукателния маркуч за почистващ препарат.
3. Проверете смукателния маркуч за почистващ препарат за прегънати места.

## Гаранция

Във всяка държава са валидни издадените от нашия оторизиран дистрибутор гаранционни условия.

Евентуални повреди на Вашия уред ще отстраним в рамките на гаранционния срок безплатно, ако се касае за дефект в материалите или производствен дефект. В случай на предявяване на право на гаранция, се обърнете към Вашия дистрибутор или към най-близкия оторизиран сервис, като представите касовата бележка.

(Адрес, вж. задната страна)

## Технически данни

### Електрическо свързване

Напрежение	V	230
Фаза	~	1

Честота	Hz	50
Максимално допустим мрежов импеданс	$\Omega$	0,394 + j0,246
Присъединителна мощност	kW	3,0
Тип защита		IPX5
Клас защита		I
Предпазител (инертен)	A	16

### Извод за вода

Налягане на постъпващата вода (макс.)	MPa	1,2
Температура на постъпващата вода (макс.)	$^{\circ}\text{C}$	60
Количество на постъпващата вода (мин.)	l/min	12
Височина на засмукване (макс.)	m	0,5

### Данни за мощността на уреда

Работно налягане	MPa	15
Макс. допустимо налягане	MPa	18
Дебит, вода	l/min	9,2
Дебит, максимален	l/min	10
Дебит, почистващи препарати	l/min	0,3
Реактивна сила на пистолета за работа под високо налягане	N	27

### Размери и тегла

Типично собствено тегло	kg	17,6
Дължина	mm	378
Широчина	mm	291
Височина	mm	516

### Установени стойности съгласно EN 60335-2-79

Стойност на вибрацията ръка-рамо	$\text{m/s}^2$	< 2,5
Неустойчивост K	$\text{m/s}^2$	0,7
Ниво на звуково налягане $L_{pA}$	dB(A)	76
Неустойчивост $K_{pA}$	dB(A)	3
Ниво на звукова мощност $L_{WA}$ + Неустойчивост $K_{WA}$	dB(A)	91

Запазваме си правото на технически промени.

## Декларация за съответствие на ЕС

С настоящото декларираме, че посочената по-долу машина по своята концепция и конструкция, както и в пуснатото от нас на пазара изпълнение, съответства на приложимите основни изисквания за безопасност и опазване на здравето, определени в директивите на ЕС. При несъгласувана с нас промяна на машината тази декларация губи своята валидност.

Продукт: Уред за почистване под високо налягане  
Тип: 1.447-xxx

### Приложими директиви на ЕС

2000/14/ЕО  
2014/30/ЕС  
2006/42/ЕО (+2009/127/ЕО)  
2011/65/ЕС

## Приложими хармонизирани стандарти

EN 50581  
EN 55014-1: 2017  
EN 55014-2: 2015  
EN 60335-1  
EN 60335-2-79  
EN 61000-3-2: 2014  
EN 61000-3-11: 2000  
EN 62233: 2008

## Приложима процедура за оценяване на съответствието

2000/14/EO: Приложение V

## Ниво на звукова мощност dB(A)

Измерено: 89

Гарантирано: 91

Подписващите лица действат от името и като пълномощници на управителния орган.



H. Jenner

Chairman of the Board of Management



S. Reiser

Director Regulatory Affairs & Certification

Пълномощник по документацията: S. Reiser

Alfred Kärcher SE & Co. KG  
Alfred-Kärcher-Str. 28 - 40  
71364 Winnenden (Germany)  
Тел.: +49 7195 14-0  
Факс: +49 7195 14-2212  
Виннден, 2018/10/01

## Sisukord

Üldised juhised . . . . .	108
Keskonnakaitse . . . . .	108
Sihtotstarbeline kasutamine . . . . .	108
Lisavarustus ja varuosad . . . . .	108
Tarnekomplekt . . . . .	108
Seadme kirjeldus . . . . .	108
Ohutusseadised . . . . .	109
Seadmel olevad sümbolid . . . . .	109
Montaaž . . . . .	109
Käikuvõtmine . . . . .	109
Käitamine . . . . .	110
Transport . . . . .	110
Hooldus ja jooksevremont . . . . .	110
Ladustamine . . . . .	110
Abi rikete korral . . . . .	111
Garantii . . . . .	111
Tehnilised andmed . . . . .	111
EL vastavusdeklaratsioon . . . . .	112

## Üldised juhised



Enne seadme esmast kasutamist lugege see originaalkasutusjuhend ja kaasasolevad ohutusjuhised läbi. Toimige neile vastavalt.

Hoidke mõlemad vihikud hilisemaks kasutamiseks või järgmisele omanikule alles.

## Keskonnakaitse





Pakkematerjalid on taaskasutatavad. Palun utiliseerige pakendid keskkonnasäästlikult.




Elektrilised ja elektroonilised seadmed sisaldavad väärtuslikke taaskasutatavaid materjale ja sageli koostisosi nagu patareid, akud või õli, mis

võivad vale ümberkäämise või vale utiliseerimise korral kujutada potentsiaalset ohtu inimeste tervisele ja keskkonnale. Seadme nõuetekohaseks käitamiseks on neid koostisosi siiski vaja. Selle sümboliga tähistatud seadmeid ei tohi utiliseerida koos olmeprügiga.

 Puhastustöid, mille puhul tekib õlisisaldusega heitvesi, nt mootoripesu, aluspõranda pesu, tohib teostada ainult õliseparaatoriga pesuplatsidel.

 Puhastusvahenditega töid tohib teostada ainult vedelikutihedatel, musta vee kanalisatsiooniga ühendatud tööpiindadel. Ärge laske puhastusvahendil tungida veekogudesse või mulda.

 Vee võtmine avalikest veekogudest ei ole mõnes riigis lubatud.

## Juhised koostisainete kohta (REACH)

Aktuaalse info koostisainete kohta leiate aadressilt:

[www.kaercher.de/REACH](http://www.kaercher.de/REACH)

## Sihtotstarbeline kasutamine

Kasutage kõrgsurvepesurit eranditult eramajapidamises.

Kõrgsurvepesur on ette nähtud masinate, sõidukite, ehitiste, tööriistade, fassaadide, terrasside, aiaseadmete jne puhastamiseks kõrgsurve-veejoaga.

## Lisavarustus ja varuosad

Kasutage ainult originaaltarvikuid ja originaalvaruosi, mis tagavad seadme ohutu ja tõrgeteta käituse.

Tarvikute ja varuosade kohta leiate teavet aadressilt [www.kaercher.com](http://www.kaercher.com).

## Tarnekomplekt

Seadme tarnekomplekt on kujutatud pakendil. Lahtipakkimisel kontrollige, kas pakendi sisu on täielik. Puuduolevate tarvikute või transpordikahjustuste korral teavitage oma edasimüüjat.

## Seadme kirjeldus

### Jooniseid vt graafika leheküljelt

#### Joonis A

- 1 Joatoru hoidik
- 2 Kõrgsurvepüstoli hoidik
- 3 Transpordikäepide, väljatõmmatav
- 4 Kandekäepide
- 5 Kõrgsurvepesuri ühendus (Anti-Twistiga)
- 6 Kõrgsurvevooliku kiirliitmik
- 7 Kummilint
- 8 Kõrgsurvevooliku hoidik ja võrguühendusjuhe
- 9 Seadmelüüti "0/OFF" / "I/ON"
- 10 Võrguühendusjuhe võrgupistikuga
- 11 Kandekäepide
- 12 Tüübisilt
- 13 Transpordiratas
- 14 Veeühenduse liitmik
- 15 Paigaldatud sõelaga veeühendus
- 16 Puhastusvahendi imivoolik (filtriga)
- 17 Kõrgsurvepüstol
- 18 Kõrgsurvepüstoli lukusti



- 19) Kõrgsurvevoolik
- 20) Kõrgsurvepüstoli ühendus
- 21) Klavh kõrgsurvevooliku lahutamiseks kõrgsurvepüstolist
- 22) Mustusefreesiga joatoru raskesteemaldatava mustuse jaoks
- 23) Joatoru Vario Power enamkasutatavateks puhastusüksusteks. Töörõhku saab sujuvalt suurendada SOFT pealt HARD peale. Töörõhu reguleerimiseks laske käsipihustuspüstoli hoob lahti ja keerate joatoru soovitud asendisse. Kui joatoru on SOFT suunas lõpuni keeratud, saab puhastusvahendit juurde doseerida.
- 24) \*\*Aiavoolik laiatarbe liitmikuga
- Kangatugevusega
  - Lääbimõõt vähemalt 1/2 tolli (13 mm)
  - Pikkus vähemalt 7,5 m

\*\* lisaks nõutav

## Ohutusseadised

### ⚠ ETTEVAATUS

#### **Puuduvad või muudetud ohutusseadised**

Ohutusseadised on ette nähtud Teie kaitseks.

Ärge kunagi muutke või hiilige kõrvale ohutusseadistest.

### Seadmelüliti

Seadmelüliti hoiab ära seadme tahtmatu käitamise.

### Kõrgsurvepüstoli lukusti

Lukusti blokeerib kõrgsurvepüstoli hoova ja hoiab ära seadme tahtmatu käivitamise.

### Auto-stopp funktsioon

Kui kõrgsurvepüstolil asuv hooob lahti lastakse, lülitab surveülüliti pumba välja ja kõrgsurvejuga peatub. Hoova vajutamiselega lülitub pump jälle sisse.

### Mootorikaitseülüliti

Liiga suure voolutarbe korral lülitab mootorikaitseülüliti seadme välja.

## Seadmel olevad sümbolid



Ärge suunake kõrgsurvejuga inimestele, loomadele, aktiivsele elektrilisele varustusele ega seadmele endale. Kaitse seadet külma eest.



Seadet ei tohi ühendada otse avalikku joo-giveevõrku

## Montaaž

### Jooniseid vt graafika leheküljelt.

Monteerige enne käikuvõtmist lahtised kaasasolevad osad seadme külge.

### Transpordikäepideme paigaldamine

1. Asetage transpordikäepide kohale.

#### Joonis B

### Veeühenduse liitmiku monteerimine

1. Kravige veeühenduse liitmik seadme veeühendusele.

#### Joonis C

## Käikuvõtmine

### TÄHELEPANU

#### **Maksimaalselt lubatud võrguimpedantsi ületamine**

Varakahju

*Pidage silmas, et ei ületata maksimaalselt lubatud võrguimpedantsi ühenduspunktil (vt peatükki Tehnilised andmed).*

*Ebaselguste korral Teie ühenduspunktil oleva võrguimpedantsi osas võtke palun ühendust oma energiavarustustevõttega.*

1. Asetage seade tasasele pinnale.
2. Pistke kõrgsurvevooliku kõrgsurvepesuri ühendus (Anti-Twistiga) seadmel olevasse kiirliitmikusse, kuni see kuuldavalt fikseerub.

#### Joonis D

3. Pistke kõrgsurvevoolik kõrgsurvepüstolisse, kuni see kuuldavalt fikseerub.

#### Märkus

*Pidage silmas nipli õiget väljajoondust.*

#### Joonis E

4. Kontrollige kindlaid ühendusi kõrgsurvevoolikust tõmbamisega.
5. Pistke võrgupistik pistikupessa.

### Veevarustus

Ühendusväärtusi vt tüübisildil või peatükist Tehnilised andmed.

Järgige veevarustustevõtete eeskirju.

### TÄHELEPANU

#### **Kahjustused saastunud vee tõttu**

*Vees olev mustus võib pumpa ja tarvikuid kahjustada.*

*Kaitseks soovitab KÄRCHER kasutada KÄRCHERI veefiltrit (erivarustus, tellimisnumber 4.730-059).*

### Ühendus veetoruga

### TÄHELEPANU

#### **Pumba kahjustus**

*Metallist aquastopiga aiavoolikul olev voolikuliitmik võib põhjustada pumba kahjustust.*

*Kasutage plastrassist voolikuliitmikku või KÄRCHERI messingist voolikuliitmikku.*

1. Pistke aiavoolik veeühenduse liitmikule.

#### Joonis F

2. Ühendage aiavoolik veetoru külge.
3. Avage veekraan täielikult.

### Vee sisseimemine avatud mahutitest

Käesolev kõrgsurvepesur sobib tagasilöögiventiliga KÄRCHERI imivoolikuga (erivarustus, tellimisnr 2.643-100) pinnavee sisseimemiseks nt vihmätünnidest või tikidest (maksimaalselt sissevõtu kõrgust vt peatükist Tehnilised andmed).

Sissevõtturežiimi korral ei ole veeühenduse liitmikku vaja.

1. Täitke imivoolik veega.
2. Kravige imivoolik seadme veeühendusele ja riputage veeallikasse (nt vihmätünni).

### Õhu eemaldamine seadmest

1. Lülitage seade sisse "I/ON".
2. Vabastage kõrgsurvepüstoli hooob.
3. Vajutage kõrgsurvepüstoli hooba. Seade lülitub sisse.
4. Laske seadmel maksimaalselt 2 minutit töötada, kuni vesi väljub kõrgsurvepüstolist mullideta.
5. Laske kõrgsurvepüstoli hooob lahti.
6. Lukustage kõrgsurvepüstoli hooob.

## Käitamine

### TÄHELEPANU

#### **Pumba kuivkäik**

Seadme kahjustus

Kui seade ei tekita 2 minuti jooksul rõhku, siis lülitage seade välja ja toimige vastavalt juhenditele peatükis Abi rikete korral.

### Käitamine kõrgsurvega

### TÄHELEPANU

#### **Värvitud või tundlike pindade kahjustus**

Pinnad saavad liiga väikse jao kauguse või ebasobiva joatoru valiku tõttu kahjustada.

Hoidke värvitud pindade puhastamisel vähemalt 30 cm jao kaugust.

Ärge puhastage mustusefreesia autorehve, värvi või tundlikke pindu nagu puut.

1. Pistke joatoru kõrgsurvepüstolisse ja fikseerige 90° pöördega.

#### **Joonis G**

2. Lülitage seade sisse ("I/ON").
3. Vabastage kõrgsurvepüstoli hoob.
4. Vajutage kõrgsurvepüstoli hooba. Seade lülitub sisse.

### Käitamine puhastusvahendiga

#### **△ OHT**

#### **Ohutuskardi eiramine**

Rasked tervisekahjustused puhastusvahendi asjatundmatu kasutamise tõttu

Järgige puhastusvahendi tootja ohutuskarti, eelkõige juhiseid isikliku kaitsevarustuse kohta.

#### **Märkus**

Puhastusvahendit saab juurde segada ainult alarõhu korral.

1. Tõmmake puhastusvahendi imivoolik soovitud pikuses korpusest välja.

#### **Joonis H**

2. Riputage puhastusvahendi imivoolik puhastusvahendi lahusega täidetud mahutisse.
3. Kasutage Varío Power joatoru.
4. Keerake joatoru "SOFT" suunas lõpuni.

Käituse ajal lisatakse puhastusvahendi lahuse veejoale.

### Soovitav puhastusmeetod

1. Pihustage puhastusvahend säästlikult kuivale pealispinnale ja laske mõjuda (mitte kuivada).
2. Loputage vabanenud mustus kõrgsurvejoaga maha.

### Puhastusvahendiga käitamise järel

1. Loputage seadet u 30 sekundit puhta veega.

### Käituse katkestamine

1. Laske kõrgsurvepüstoli hoob lahti. Hoova lahtilaskmisel lülitub seade välja. Kõrgsurve süsteemis jääb püsima.
2. Lukustage kõrgsurvepüstoli hoob.
3. Pistke kõrgsurvepüstol kõrgsurvepüstoli hoidikusse.
4. Seadke kõrgsurvepüstol joatoruga parkimispositsiooni.
5. Lülitage üle 5-minutiliste tööpauaside korral seade välja "0/OFF".

### Käituse lõpetamine

#### **△ ETTEVAATUS**

#### **Rõhk süsteemis**

Vigastused kõrgsurve all kontrollimatult väljatungiva vee tõttu

Lahutage kõrgsurvevoolik kõrgsurvepüstolist või seadest ainult siis, kui süsteemis pole rõhku.

#### **△ ETTEVAATUS**

#### **Kuum vesi**

#### **Põletusohu**

Aia- või kõrgsurvevooliku lahutamisel võib pärast käitamist tungida ühendustest välja kuuma vett.

1. Laske kõrgsurvepüstoli hoob lahti.
2. Sulgege veekraan.
3. Vajutage kõrgsurvepüstoli hooba 30 sekundit. Süsteemi veel allesjäänud rõhku vähendatakse.
4. Laske kõrgsurvepüstoli hoob lahti.
5. Lukustage kõrgsurvepüstoli hoob.
6. Lahutage seade veevarustusest.
7. Lülitage seade välja "0/OFF".
8. Tõmmake võrgupistik pistikupesast välja.

## Transport

#### **△ ETTEVAATUS**

#### **Kaalu eiramine**

Vigastus- ja kahjustusohu

Pidage transportimisel silmas seadme kaalu.

### Seadme kandmine

1. Tõstke seade kandekäepidemetest üles ja kandke.

### Seadme tõmbamine

1. Tõmmake transpordikäepide välja, kuni see kuuldavalt fikseerub.
2. Tõmmake seadet transpordikäepidemest.

### Seadme transportimine sõidukis

1. Kindlustage seade libisemise ja ümberkukkumise vastu.

## Hooldus ja jooksevremont

#### **△ OHT**

#### **Elektrilöögi oht**

Vigastused voolu juhtivate osade puudutamise tõttu

Lülitage seade välja.

Tõmmake võrgupistik välja.

Seade on hooldusvaba, st Te ei pea regulaarseid hooldustöid teostama.

### Sõela puhastamine veeühenduses

### TÄHELEPANU

#### **Kahjustatud sõel veeühenduses**

Seadme kahjustus vee saastumise tõttu

Kontrollige sõela enne veeühendusse panekut kahjustuste suhtes.

Puhastage vajaduse korral sõela veeühenduses.

1. Eemaldage liitmik veeühendusest.
2. Tõmmake sõel näpitstangidega välja.

#### **Joonis I**

3. Puhastage sõela voolava vee all.
4. Pange sõel veeühendusse.

### Puhastusvahendi filtri puhastamine

Puhastage puhastusvahendi filter enne pikemat ladustamist.

1. Tõmmake filter puhastusvahendi imivoolikut ära.

#### **Joonis J**

2. Puhastage filtrit voolava vee all.

## Ladustamine

#### **△ ETTEVAATUS**

#### **Kaalu eiramine**

Vigastus- ja kahjustusohu

Pidage ladustamisel silmas seadme kaalu.

## Seadme hoidmine

1. Pange seade tasasel pinnal seisma.
2. Lahutage joatoru kõrgsurvepüstolist.
3. Vajutage lahusklahvi kõrgsurvepüstolil ja lahutage kõrgsurvevoolik kõrgsurvepüstolist.
4. Pange võrguühendusjuhe ja tarvikud seadmele hoiule.
5. Pange kõrgsurvevoolik seadmele hoiule.
6. Kindlustage võrguühendusjuhe ja kõrgsurvevoolik kummilindiga.

### Joonis K

Pidage enne pikemat ladustamist silmas täiendavaid juhiseid, vt peatükki Hooldus ja jooksevremont.

## Külmumiskaitse

### TÄHELEPANU

#### Külmumisohu

Mitte täielikult tühjendatud seadmed võivad külma tõttu kahjustada saada.

Tühjendage seade ja tarvikud täielikult.

Kaitske seadet külma eest.

Järgnev peab olema täidetud:

- Seade on veevarustusest lahutatud.
  - Kõrgsurvevoolik on eemaldatud.
1. Lülitage seade sisse "I/ON".
  2. Oodake maksimaalselt 1 minut, kuni kõrgsurveühendusest ei tule enam vett välja.
  3. Lülitage seade välja.
  4. Säilitage seadet koos kõigi tarvikutega külmumis- kindlas ruumis.

## Abi rikete korral

Riketel on tihti lihtsad põhjused, mille Te suudate ise kõrvaldada järgneva ülevaate abil. Kahtluse korral või siin mittenimetatud rikke puhul pöörduge palun volitatud klienditeeninduse poole.

### ⚠ OHT

#### Elektriõõgi oht

Vigastused voolu juhtivate osade puudutamise tõttu

Lülitage seade välja.

Tõmmake võrgupistik välja.

#### Seade ei tööta

1. Vajutage kõrgsurvepüstoli hooba.
- Seade lülitub sisse.
2. Kontrollige, kas tüübisildil esitatud pingele langeb kokku vooluallika pingega.
3. Kontrollige toitejuhet kahjustuste suhtes.
4. Kui mootor on ülekoormatud ja mootorikaitselüliti on vallandunud:
  - a Lülitage seade välja "0/OFF".
  - b Laske seadmel 1 tund maha jahtuda.
  - c Lülitage seade sisse "I/ON" ja võtke jälle käiku.Kui rike esineb mitu korda, siis laske seadet kontrollida klienditeenindusel.

#### Seade ei käivitu, mootor undab

Pingelangus nõrga vooluvõrgu tõttu või pikenduskaabli kasutamisel

1. Sisselülitamisel vajutage kõigepealt kõrgsurvepüstoli hooba, siis lülitage seade sisse "I/ON".

#### Seade ei saavuta rõhku

Vee pealevool on liiga väike

1. Avage veekraan täielikult.

2. Kontrollige vee pealevoolu piisava juurdevoolu koguse suhtes.

Veeühenduses olev sõel on määrduanud.

1. Tõmmake sõel veeühendusest näpistangidega välja.
2. Puhastage sõela voolava vee all.

Seadmes on õhku.

1. Õhu eemaldamine seadmest:

- a Lülitage seade ilma külgeühendatud kõrgsurvevoolikut maksimaalselt 2 minutiks sisse ja oodake, kuni vesi kõrgsurveühendusest mullideta väljub.
- b Lülitage seade välja.
- c Ühendage kõrgsurvevoolik külge.
- d Pidage sissevõtturežiimi puhul silmas max sissevõtu kõrgust (vt peatükki Tehnilised andmed).

#### Tugevad rõhukõikumised

1. Kõrgsurvedüüsi puhastamine:
  - a Eemaldage mustus nөлaga düüsiavast.
  - b Loputage kõrgsurvedüüsi eest veega.
2. Kontrollige vee pealevoolu kogust.

#### Seade ebatihne

1. Seadme vähene ebatihedus on tehniliselt tingitud. Tugeva ebatiheduse korral võtke ühendust volitatud klienditeenindusega.

#### Puhastusvahendit ei imeta sisse

1. Kasutage Vario Power joatoru ja keerake „SOFT“ suunas lõpuni.
2. Puhastage puhastusvahendi imivoolikut olevat filtrit.
3. Kontrollige puhastusvahendi imivoolikut murdunud kohtade suhtes.

## Garantii

Igas riigis kehtivad meie volitatud müügiesindaja antud garantiitingimused. Seadmel esinevad mistahes rikked kõrvaldame garantiiajal tasuta, kui põhjuseks on materjali- või tootmisviga. Garantiijuhtumil pöörduge ostu tõendava dokumendiga oma edasimüüja või lähima volitatud klienditeeninduse poole.

(Aadressi vt tagaküljelt)

## Tehnilised andmed

### Elektriühendus

Pinge	V	230
Faas	~	1
Sagedus	Hz	50
Maksimaalselt lubatud võrgu impedants	$\Omega$	0,394 + j0,246
Tarbitav võimsus	kW	3,0
Kaitseliik		IPX5
Kaitseklass		I
Võrgukaitse (inertne)	A	16

### Veevõtuühendus

Juurdevoolurõhk (maks.)	MPa	1,2
Juurdevoolu temperatuur (maks.)	°C	60
Juurdevoolu kogus (min.)	l/min	12
Sissevõtu kõrgus (maks.)	m	0,5

### Seadme võimsusandmed

Töörõhk	MPa	15
Maks. lubatud rõhk	MPa	18
Juurdevoolu kogus, vesi	l/min	9,2
Juurdevoolu kogus, maksimaalne	l/min	10
Juurdevoolu kogus, puhastusvahend	l/min	0,3
Kõrgsurvepüstoli tagasilöögiõud	N	27

Mootmed ja kaalud		
Tuupiline tookaal	kg	17,6
Pikkus	mm	378
Laius	mm	291
Korgus	mm	516
Kindlakstehtud vartused EN 60335-2-79 kohaselt		
Labakasi-kasivars vibratsiooni- vartus	m/s <sup>2</sup>	< 2,5
Ebakindlus K	m/s <sup>2</sup>	0,7
Helirohutase L <sub>PA</sub>	dB(A)	76
Ebakindlus K <sub>PA</sub>	dB(A)	3
Helivoimsustase L <sub>WA</sub> + Ebakind- lus K <sub>WA</sub>	dB(A)	91

Oigus tehnilisteks muudatusteks.

## EL vastavusdeklaratsioon

Kaesolevaga deklareerime, et alljargnevalt nimeratud masin vastab oma kontseptsiooni ja koosteliigi pohjal ning meie poolt turule viidud teostuses EL direktiivide asjaomastele pohihiistele ohutus- ja tervisenouetele. Masinal meiega kooskolastamata muudatuste teostamisel kaotab kaesolev deklaratsioon kehtivuse.

Toode: Korgsurvepesur  
Tuup: 1.447-xxx

### Asjaomased EL direktiivid

2000/14/EU  
2014/30/EL  
2006/42/EU (+2009/127/EU)  
2011/65/EL

### Kohaldatud uhtlustatud normid

EN 50581  
EN 55014-1: 2017  
EN 55014-2: 2015  
EN 60335-1  
EN 60335-2-79  
EN 61000-3-2: 2014  
EN 61000-3-11: 2000  
EN 62233: 2008

### Kohaldatud vastavushindamismetlus

2000/14/EU: Lisa V

### Helivoimsustase dB(A)

Moodetud: 89

Garanteeritud: 91

Allakirjutatud tegutsevad juhataste ulesandel ja volitusega.

  
H. Jenner

Chairman of the Board of Management

  
S. Reiser

Director Regulatory Affairs & Certification

Dokumentatsioonivolinik: S. Reiser

Alfred Kärcher SE & Co. KG  
Alfred-Kärcher-Str. 28 - 40  
71364 Winnenden (Germany)  
Tel: +49 7195 14-0  
Faks: +49 7195 14-2212  
Winnenden, 2018/10/01

## Saturs

Vispärējas piezīmes	112
Apkārtējās vides aizsardzība	112
Noteikumiem atbilstoša lietošana	112
Piederumi un rezerves daļas	113
Piegādes komplekts	113
Ierīces apraksts	113
Drošības ierīces	113
Simboli uz ierīces	113
Montāža	113
Ekspluatācijas uzsākšana	113
Lietošana	114
Transportēšana	115
Kopšana un apkope	115
Uzglabāšana	115
Palīdzība traucējumu gadījumā	115
Garantija	116
Tehniskie dati	116
ES atbilstības deklarācija	116

## Vispārējās piezīmes



Pirms uzsākt ierīces ekspluatāciju, izlasiet šo oriģinālo lietošanas instrukciju un pievienotos drošības norādījumus. RT-kojieties saskaņā ar tiem.

Saglabājiet abus izdevumus vēlākai izmantošanai vai nodošanai nākošajam īpašniekam.

## Apkārtējās vides aizsardzība



Iepakojuma materiālus ir iespējams pārstrādāt atkārtoti. Utilizējiet iepakojumus videi draudzīgā veidā.



Elektriskās un elektroniskās ierīces satur noderīgus pārstrādājumus materiālus un bieži vien tādas sastāvdaļas kā baterijas, akumulatorus un eļļu, kuras to nepareizas izmantošanas vai neatbilstošas utilizācijas gadījumā var radīt potenciālu apdraudējumu cilvēku veselībai un videi. Tomēr šīs sastāvdaļas ir nepieciešamas ierīces pareizai darbībai. Ierīces, kas apzīmētas ar šo simbolu, nedrīkst izmest kopā ar sadzīves atkritumiem.



Tīrīšanas darbus, kuros notekūdens satur eļļu, piemēram, motora mazgāšanu, zemgrīdas mazgāšanu, drīkst veikt tikai mazgāšanas vietās, kas aprīkotas ar eļļas atdalītāju.



Darbus ar tīrīšanas līdzekļiem drīkst veikt tikai uz darba virsmām, kas ir nodrošinātas pret šķidruma noteici, ar pieslēgumu netīrā ūdens kanalizācijai. Neļaujiet tīrīšanas līdzeklīm nokļūt ūdenstilpnēs vai zemē.



Dažās valstīs nav atļauta ūdens ņemšana no atklātajām ūdenstilpnēm.

### Informācija par sastāvdaļām (REACH)

Aktuālo informāciju par sastāvdaļām atradīsiet:

[www.kaercher.de/REACH](http://www.kaercher.de/REACH)

## Noteikumiem atbilstoša lietošana

Augstspiediena tīrītāju izmantojiet tikai privātā mājāsaimniecībā.

Augstspiediena tīrītājs ir paredzēts mašīnu, transportlīdzekļu, būvju, darbarīku, fasāžu, terašu, dārza ierīču utt. tīrīšanai ar augstspiediena ūdens strūklu.



## Ūdens apgāde

Pieslēguma vērtības skatīt uz tipa plāksnītes vai nodaļā Tehniskie dati.

Ievērojiet ūdens apgādes uzņēmuma priekšrakstus.

### IEVĒRĪBAI

#### **Piesārņota ūdens izraisīti bojājumi**

Ūdens piesārņojumi var radīt sūkņa un piederumu bojājumus.

KÄRCHER iesaka aizsardzībai izmantot KÄRCHER ūdens filtrus (speciālie piederumi, pasūtījuma numurs 4.730-059).

### Pieslēgums ūdensvadam

### IEVĒRĪBAI

#### **Sūkņa bojājums**

Dārza šļūtenes un šļūtenes Aquastop savienojums no metāla var izraisīt sūkņa bojājumu.

Izmantojiet šļūtenes savienojumu no plastmasas vai KÄRCHER šļūtenes savienojumu no misiņa.

1. Ievietojiet dārza šļūteni ūdens pieslēguma savienojumā.

#### **Attēls F**

2. Pievienojiet dārza šļūteni pie ūdensvada.
3. Pilnībā atveriet ūdens krānu.

### Ūdeni iesūkt no atklātas tvertnes

Šis augstspiediena tīrītājs ir aprīkots ar KÄRCHER iesūkšanas šļūteni ar atsitiena vārstu (speciālais piederums, pasūtījuma Nr. 2.643-100), lai iesūktu virsmas ūdeni, piemēram, no lietus notekūdens mucas vai dīķa (par maksimālo iesūkšanas augstumu skatīt nodaļu Tehniskie dati).

Iesūkšanas režīmā ūdens pieslēguma savienojums nav nepieciešams.

1. Piepildiet iesūkšanas šļūteni ar ūdeni.
2. Iesūkšanas šļūteni pieskrūvējiet pie ierīces ūdens pieslēguma un ievietojiet ūdens padeves avotā (piemēram, lietus notekūdens mucā).

### Ierīces atgaisošana

1. Ieslēdziet ierīci "I/ON" (Iesl.).
2. Atbloķējiet augstspiediena pistoles sviru.
3. Nospiediet augstspiediena pistoles sviru. Ierīce ieslēdzas.
4. Ļaujiet ierīcei darboties līdz 2 minūtēm, līdz ūdens izplūst no augstspiediena pistoles bez burbulīšiem.
5. Atļaidiet augstspiediena pistoles sviru.
6. Nofiksējiet augstspiediena pistoles sviru.

## Lietošana

### IEVĒRĪBAI

#### **Sūkņa darbināšana bez šķidruma**

Ierīces bojājumi

Ja ierīce nerada spiedienu 2 minūšu darbības laikā, izslēdziet ierīci un rīkojieties atbilstoši norādījumiem nodaļā Palīdzība traucējumu gadījumā.

### Lietošana ar augstspiedienu

### IEVĒRĪBAI

#### **Lakotu vai trauslu virsmu bojājumi**

Virsmas var tikt bojātas ar pārāk mazu strūklu atstatumu vai izvēloties neatbilstošu strūklu cauruli. Ievērojiet vismaz 30 cm strūklu atstatumu, tīrot lakotas virsmas.

Neizmantojiet neīrimum frēzētāju, tīrot autoriepas, lakotas vai trauslas virsmas, piemēram, koka virsmas.

1. Ievietojiet strūklu cauruli augstspiediena pistolē un nofiksējiet to, pagriežot par 90°.

#### **Attēls G**

2. Ieslēdziet ierīci "I/ON" (Iesl.).

3. Atbloķējiet augstspiediena pistoles sviru.
4. Nospiediet augstspiediena pistoles sviru. Ierīce ieslēdzas.

### Lietošana ar tīrīšanas līdzekļiem

### △ BĪSTAMI

#### **Drošības datu lapas neievērošana**

Veselībai var tikt nodarīti smagas pakāpes kaitējumi, tīrīšanas līdzekli izmantojot neatbilstošā veidā. Nemiet vērā tīrīšanas līdzekļa ražotāja drošības datu lapu, jo īpaši norādes, kas attiecas uz personīgo aizsargaprīkojumu.

#### **Norādījumi**

Tīrīšanas līdzekli var piejaukt tikai, kad ierīce tiek darbināta ar zemu spiedienu.

1. Izvelciet tīrīšanas līdzekļa iesūkšanas šļūteni vēlamā garumā no korpusa.

#### **Attēls H**

2. Tīrīšanas līdzekļa iesūkšanas šļūteni iekārt tvertnē ar tīrīšanas līdzekļa šķīdumu.
3. Izmantojiet strūklu cauruli Vario Power.
4. Pagrieziet strūklu cauruli virzienā "SOFT" (rāmi) līdz atdurei. Lietošanas gaitā tīrīšanas līdzekļa šķīdums tiek piejaukts ūdens strūklai.

### Ieteicamā tīrīšanas metode

1. Tīrīšanas līdzekli taupīgi uzsmidzināt uz sausas virsmas un ļaut iedarboties (neļaut nožūt).
2. Lielākos neīrimumus noskalot ar augstspiediena strūklu.

### Pēc lietošanas ar tīrīšanas līdzekļiem

1. Skalojiet ierīci apm. 30 sekundes ar tīru ūdeni.

### Lietošanas pārtraukšana

1. Atļaidiet augstspiediena pistoles sviru. Kad svira tiek atlaista, ierīce izslēdzas. Sistēmā tiek uzturēts augstspiediens.
2. Nofiksējiet augstspiediena pistoles sviru.
3. Augstspiediena pistoli ievietojiet pistoles uzglabāšanas nodaļījumā.
4. Augstspiediena pistoli ar strūklu cauruli iestatiet novietojšanas pozīcijā.
5. Ja darbs tiek pārtraukts uz laiku ilgāk par 5 minūtēm, izslēdziet ierīci "0/OFF" (Izsl.).

### Lietošanas beigšana

### △ UZMANĪBU

#### **Sistēmā ir spiediens**

Pastāv ievainojumu risks, nekontrolēti izplūstot augstspiediena ūdenim

Augstspiediena šļūteni atvienojiet no augstspiediena pistoles vai ierīces tikai tad, ja sistēmā nav spiediena.

### △ UZMANĪBU

#### **Karsts ūdens**

Apdedzināšanās risks

Pēc lietošanas atvienojiet dārza vai augstspiediena cauruli, no pieslēgumiem var izplūst karsts ūdens.

1. Atļaidiet augstspiediena pistoles sviru.
2. Aizveriet ūdens krānu.
3. Uz 30 sekundēm nospiediet augstspiediena pistoles sviru. Sistēmā atlikušais spiediens tiek likvidēts.
4. Atļaidiet augstspiediena pistoles sviru.

5. Nofiksējiet augstspiediena pistoles sviru.
6. Atvienojiet ierīci no ūdens apgādes.
7. Izslēdziet ierīci "0/OFF" (Izsl.).
8. Atvienojiet tīkla spraudni no kontaktligzdas.

## Transportēšana

### △ UZMANĪBU

#### Svara neievērošana

Savainojumu un bojājumu draudi  
Transportējot ņemiet vērā ierīces svaru.

#### Ierīces nešana

1. Ierīci pacelt ar nest, turot aiz nešanas rokturiem.

#### Ierīces vilkšana

1. Izvelciet transportēšanas rokturi tā, lai tas dzirdami nofiksētos.
2. Ierīci vilkt, turot aiz transportēšanas roktura.

#### Ierīces pārvietošana transportlīdzeklī

1. Nodrošiniet ierīci pret slīdēšanu un apgāšanos.

## Kopšana un apkope

### △ BĪSTAMI

#### Strāvas sitiena bīstamība

Iespējams gūt ievainojumus, pieskaroties strāvu vad-  
ošām detaļām

Izslēdziet ierīci.

Atvienojiet tīkla spraudni.

Ierīcei nav nepieciešama apkope, tas nozīmē, ka nav nepieciešams veikt nekādus regulārās apkopes darbus.

#### Ūdens pieslēguma sieta tīrīšana

### IEVĒRĪBA!

#### Bojāts siets ūdens pieslēgumā

Ūdens piesārņojuma radīti ierīces bojājumi  
Pirms sieta ievietošanas ūdens pieslēgumā pārbaudiet,  
vai tas nav bojāts.

Vajadzības gadījumā iztīriet ūdens pieslēguma sietu.

1. Noņemiet ūdens pieslēguma savienojumu.

2. Ar plakanknaiblēm izvelciet sietu.

#### Attēls 1

3. Iztīriet sietu zem tekoša ūdens.
4. Ievietojiet sietu ūdens pieslēgumā.

#### Tīrīšanas līdzekļa filtra tīrīšana

Pirms ilgākas glabāšanas iztīriet tīrīšanas līdzekļa filtru.

1. Izvelciet filtru no tīrīšanas līdzekļa iesūkšanas šūte-  
nes.

#### Attēls J

2. Iztīriet filtru zem tekoša ūdens.

## Uzglabāšana

### △ UZMANĪBU

#### Svara neievērošana

Savainojumu un bojājumu draudi  
Uzglabājot ņemiet vērā ierīces svaru.

#### Ierīces uzglabāšana

1. Novietojiet ierīci uz līdzenas virsmas.
2. Atvienojiet strūklas cauruli no augstspiediena pisto-  
les.
3. Nospiediet atvienošanas pogu uz augstspiediena  
pistoles un atvienojiet augstspiediena šļūteni no pis-  
toles.
4. Ievietojiet tīkla pieslēguma vadu un piederumus ier-  
īcē.
5. Augstspiediena šļūteni uzglabāt pie ierīces.
6. Tīkla pieslēguma vadu un augstspiediena šļūteni  
nofiksēt ar gumijas siksnu.

#### Attēls K

Pirms ilgākas glabāšanas ievērojiet papildu norādīju-  
mus nodaļā Kopšana un apkope.

## Aizsardzība pret sasaldšanu

### IEVĒRĪBA!

#### Sala draudi

Sals var izraisīt nepilnīgi iztukšotas ierīces bojājumus.  
Raugiet lai ierīce un tās piederumi būtu pilnībā iztukšoti.  
Aizsargājiet ierīci no sala.

Jābūt izpildītiem šādiem nosacījumiem:

- Ierīcei jābūt atvienotai no ūdens apgādes.
- Augstspiediena šļūtenei jābūt iztīrītai.

1. Ieslēdziet ierīci "I/ON" (Iesl.).
2. Gaidiet maks. 1 minūti, līdz no augstspiediena  
pieslēguma vairs neizplūst ūdens.
3. Izslēdziet ierīci.
4. Novietojiet ierīci ar visiem piederumiem uzglabāša-  
nai telpā, kas aizsargāta no sala.

## Palīdzība traucējumu gadījumā

Traucējumu cēloņi bieži vien ir vienkārši un tos ar turp-  
mākā pārskata palīdzību var novērst pašu spēkiem.  
Šaubu vai nenorādītu traucējumu gadījumā, lūdzu, vēr-  
sieties autorizētā klientu servisā.

### △ BĪSTAMI

#### Strāvas sitiena bīstamība

Iespējams gūt ievainojumus, pieskaroties strāvu vado-  
šām detaļām

Izslēdziet ierīci.

Atvienojiet tīkla spraudni.

#### Ierīce nedarbojas

1. Nospiediet augstspiediena pistoles sviru.  
Ierīce ieslēdzas.
2. Pārbaudiet, vai sakrīt sprieguma norāde uz tīpa  
plāksnītes ar strāvas avota spriegumu.
3. Pārbaudiet, vai tīkla pieslēguma vadam nav bojāju-  
mu.
4. Ja motors ir pārslēgots un ir aktivizēts motora aiz-  
sardzības slēdzis:
  - a Izslēdziet ierīci "0/OFF" (Izsl.).
  - b Ļaujiet ierīcei 1 stundu atdzist.
  - c Ieslēdziet ierīci "I/ON" (Iesl.) un turpiniet lietot.  
Ja vairākkārt rodas traucējumi, ierīces pārbaudi  
veikt Klientu servisā.

#### Ierīce nedarbojas, motors rūc

Sprieguma zudums vāja strāvas tīkla dēļ vai arī pagari-  
nāšanas kabeļa izmantošanas dēļ

1. Pirms ieslēgšanas vispirms nospiediet augstspie-  
diena pistoles sviru, tad ieslēdziet ierīci "I/ON" (Ie-  
sl.).

#### Ierīce nespēj sasniegt nepieciešamo spiedienu

Ūdens padeve ir pārāk maza

1. Pilnībā atveriet ūdens krānu.
2. Pārbaudiet, vai ūdens pieplūdei ir pietiekams pade-  
ves daudzums.

Ūdens pieslēguma siets ir netīrs.

1. Ar plakanknaiblēm izvelciet sietu no ūdens pieslē-  
guma.
2. Iztīriet sietu zem tekoša ūdens.

Ierīcē ir gaiss.

1. Atgaisojiet ierīci:
  - a Ieslēdziet ierīci uz maksimums 2 minūtēm bez  
pievienotas augstspiediena šļūtenes un pagai-  
diet, līdz no augstspiediena pieslēguma izplūst  
ūdens bez burbulīšiem.
  - b Izslēdziet ierīci.
  - c Pievienojiet augstspiediena šļūteni.
  - d Pārliecinieties, ka iesūkšana notiek pareizajā ie-  
sūkšanas augstumā (skatīt nodaļu Tehniskie da-  
ti).

## Spēcīgas spiediena svārstības

- Iztīriet augstspiediena sprauslu:
  - Ar adatu iztīriet netīrumus no sprauslas cauruma.
  - Ar ūdeni izskalojiet augstspiediena sprauslu no priekšas.
- Pārbaudiet ūdens pieplūdes daudzumu.

## Ierīce nav hermētiska

- Neliels nehermētiskums ir tehniski paredzēts. Izlēcīta nehermētiskuma gadījumā vērsieties autorizētā klientu servisā.

## Tīrīšanas līdzeklis netiek iesūktš

- Izmantojiet strūkļas cauruli Vario Power un pagriežiet to virzienā "SOFT" (rāmi) līdz atdurei.
- Iztīriet tīrīšanas līdzekļa iesūkšanas šļūtenes filtru.
- Pārbaudiet tīrīšanas līdzekļa iesūkšanas šļūtenes ločīšanas vietas.

## Garantija

Katrā valstī ir spēkā mūsu uzņēmuma atbildīgās sabiedrības izdotie garantijas nosacījumi. Garantijas termiņa ietvaros iespējamos Jūsu iekārtas darbības traucējumus mēs novērsīsim bez maksas, ja to cēlonis ir materiāla vai ražošanas defekts. Garantijas remonta nepieciešamības gadījumā ar pirkumu apliecināšu dokumentu griežieties pie tirgotāja vai tuvākajā pilnvarotajā klientu apkalpošanas dienestā. (Adresi skatīt aizmugurē)

## Tehniskie dati

### Strāvas pieslēgums

Spriegums	V	230
Fāze	~	1
Frekvence	Hz	50
Maksimāli pieļaujamā tīkla pretestība	$\Omega$	0,394 + j0,246
Pieslēguma jauda	kW	3,0
Drošinātāja veids		IPX5
Aizsardzības klase		I
Tīkla drošinātājs (inertais)	A	16

### Ūdens pieslēgums

Pieplūdes spiediens (maks.)	MPa	1,2
Pievades temperatūra (maks.)	°C	60
Pieplūdes daudzums (min.)	l/min	12
Iesūkšanas augstums (maks.)	m	0,5

### Ierīces veiktspējas dati

Darba spiediens	MPa	15
Maks. pieļaujamais spiediens	MPa	18
Padeves apjoms, ūdens	l/min	9,2
Maksimālais padeves apjoms	l/min	10
Padeves apjoms, tīrīšanas līdzeklis	l/min	0,3
Augstspiediena pistoles atsītena spēks	N	27

### Izmēri un svars

Raksturīgais ekspluatācijas svars	kg	17,6
Garums	mm	378
Platums	mm	291
Augstums	mm	516

## Aprēķinātās vērtības saskaņā ar EN 60335-2-79

Roku-plaukstu vibrācijas vērtība	$m/s^2$	< 2,5
Nedrošības faktors K	$m/s^2$	0,7
Trokšņa spiediena līmenis $L_{pA}$	dB(A)	76
Nedrošības faktors $K_{pA}$	dB(A)	3
Trokšņa intensitātes līmenis $L_{WA}$ + Nedrošības faktors $K_{WA}$	dB(A)	91

Paturētas tiesības veikt tehniskas izmaiņas.

## ES atbilstības deklarācija

Ar šo mēs paziņojam, ka turpmāk tekstā minētās iekārtas projekts un konstrukcija, kā arī mūsu izgatavotais modelis atbilst ES direktīvu drošības un veselības pamatprasībām. Veicot ar mums nesaskaņotas izmaiņas iekārtas uzbūvē, šī deklarācija zaudē savu spēku.

Produkts: Augstspiediena tīrītājs

Tips: 1.447-xxx

### Attiecīgās ES direktīvas

2000/14/EK

2014/30/ES

2006/42/EK (+2009/127/EK)

2011/65/ES

### Piemērotie saskaņotie standarti

EN 50581

EN 55014-1: 2017

EN 55014-2: 2015

EN 60335-1

EN 60335-2-79

EN 61000-3-2: 2014

EN 61000-3-11: 2000

EN 62233: 2008

### Piemērotās atbilstības novērtēšanas procedūras

2000/14/EK: Pielikums V

### Trokšņa intensitātes līmenis dB(A)

Izmērīts: 89

Nodrošināts: 91

Parakstītāji rīkojas valdes vārdā un ar tās pilnvaru.



H. Jenner

Chairman of the Board of Management



S. Reiser

Director Regulatory Affairs & Certification

Pilnvarotais sagatavot dokumentāciju: S. Reisers (S. Reiser)

Alfred Kärcher SE & Co. KG

Alfred-Kärcher-Str. 28 - 40

71364 Winnenden (Vācija)

Tālr.: +49 7195 14-0

Fakss: +49 7195 14-2212

Vinendene (Winnenden), 01.10.2018.



## Turinys

Bendrieji nurodymai . . . . .	117
Aplinkos apsauga . . . . .	117
Naudojimas laikantis nurodymų . . . . .	117
Priedai ir atsarginės dalys . . . . .	117
Komplektacija . . . . .	117
Prietaiso aprašymas . . . . .	117
Saugos įtaisai . . . . .	118
Simboliai ant įrenginio . . . . .	118
Montavimas . . . . .	118
Eksploatavimo pradžia . . . . .	118
Eksploatavimas . . . . .	118
Transportavimas . . . . .	119
Techninė priežiūra ir eksploatacinės parengties užtikrinimas . . . . .	119
Laikymas . . . . .	119
„Pagalba trikčių atveju“ . . . . .	120
Garantija . . . . .	120
Techniniai duomenys . . . . .	120
ES atitikties deklaracija . . . . .	121

## Bendrieji nurodymai



Prieš pradėdami naudoti įsigytą įrenginį, perskaitykite originalią naudojimo instrukciją ir pridėtus saugos reikalavimus.

Vadovaukitės šiais dokumentais.

Išsaugokite abu šiuos dokumentus, kad galėtumėte naudotis jais vėliau arba perduoti kitam savininkui.

## Aplinkos apsauga



Pakuotės medžiagos gali būti perdirbamos. Pakuotės atliekas sutvarkykite tausodami aplinką.



Elektros ir elektroniuose prietaisuose būna vertingų perdirbamų medžiagų ir dažnai tokių dalių, su kuriomis netinkamai elgiantis arba netinkamai jas pašalinus gali kilti pavojus žmonių sveikatai ir aplinkai. Tačiau norint tinkamai eksploatuoti įrenginį šios dalys būtinos. Šiuo simboliu pažymėtus įrenginius draudžiama šalinti su buitinėmis atliekomis.



Valymo darbus, kurių metu susidaro alyvos turinčios nuotekos, pvz., variklių valymas, automobilių dugno plovimas), atlikti galima tik tose valymo vietose, kuriose yra alyvos separatorius.



Darbus su valymo priemonėmis atlikti galima tik ant vandeniu atsparių darbinį paviršių su jungtimi prie nešvaraus vandens kanalizacijos. Neleiskite, kad valymo priemonės patektų į vandens telkinius arba įsi-skverbtų į dirvožemį.



Kai kuriose šalyse draudžiama imti vandenį iš viešųjų vandens telkinių.

### Pastabos dėl sudėtinių medžiagų (REACH)

Naujausią informaciją apie sudėtines medžiagas rasite: [www.kaercher.de/REACH](http://www.kaercher.de/REACH)

## Naudojimas laikantis nurodymų

Šį aukšto slėgio valymo įrenginį naudokite tik privačiai. Aukšto slėgio valymo įrenginys skirtas aukšto slėgio vandens srove valyti mašinas, transporto priemones, statinius, įrankius, fasadus, terasas, sodo įrankius ir pan.

## Priedai ir atsarginės dalys

Naudokite tik originalius priedus ir originalas atsarginės dalis – taip užtikrinsite, kad įrenginys veiktų patikimai ir be trikčių.

Informaciją apie priedus ir atsarginės dalis rasite svetainėje [www.kaercher.com](http://www.kaercher.com).

## Komplektacija

Įrenginio tiekiamo komplekto sudėtis parodyta ant pakuotės. Išpakavę patikrinkite, ar yra visos įrenginio detalės. Jei trūksta priedų arba yra transportavimo pažeidimų, praneškite apie tai pardavėjui.

## Prietaiso aprašymas

### Paveikslai pateikti grafikų puslapyje Paveikslas A

- 1 Purškimo antgalio dėtuve
- 2 Aukšto slėgio pistoleto dėtuve
- 3 Transportavimo rankena, ištraukiamą
- 4 Nešimo rankena
- 5 Aukšto slėgio valytuvo (su „Anti-Twist“) prijungimas
- 6 Greitoji mova aukšto slėgio žarnai
- 7 Guminė juosta
- 8 Aukšto slėgio žarnos ir maitinimo tinklo laido dėtuve
- 9 Prietaiso jungiklis „0/OFF“ / „I/ON“
- 10 Maitinimo tinklo laidas su tinklo kištuku
- 11 Nešimo rankena
- 12 Duomenų plokštelė
- 13 Transportavimo ratas
- 14 Mova vandens jungčiai
- 15 Vandens jungtis su sumontuotu sietu
- 16 Siurbimo žarna valymo priemonei (su filtru)
- 17 Aukšto slėgio pistoletas
- 18 Aukšto slėgio pistoleto fiksatorius
- 19 Aukšto slėgio žarna
- 20 Aukšto slėgio pistoleto jungtis
- 21 Mygtukas, skirtas aukšto slėgio žarnai nuo aukšto slėgio pistoleto atskirti
- 22 Purškimo antgalis su purvo skutikliu sunkiai nuvalomiems nešvarumams
- 23 Purškimo antgalis „Vario Power“ įprastoms valymo užduotims. Darbinį slėgį galima tolydžiai didinti nuo „MAŽASIS“ iki „DIDYSIS“. Norėdami keisti darbinį slėgį, atleiskite rankinio purškimo pistoleto svirtį ir pasukite purškimo antgalį į norimą padėtį. Kai purškimo antgalis iki galo pasuktas kryptimi „MAŽASIS“, galima dozuoti valymo priemonę.
- 24 \*\*Sodo žarna su įprasta mova
  - Sustiprinta audiniu
  - Skersmuo mažiausiai 1/2 colių (13 mm)
  - Ilgis mažiausiai 7,5 m

\*\* papildomai reikalinga

## Saugos įtaisai

### ⚠ ATSAARGIAI

**Trūkstami arba pakeisti saugos įtaisai**

Apsauginiai įtaisai garantuoja jūsų saugą.

Apsauginius įtaisus modifikuoti ar apeiti draudžiama.

### Įrenginio jungiklis

Įrenginio jungiklis užkerta kelią netyčiniam prietaiso veikimui.

### Aukšto slėgio pistoleto fiksatorius

Fiksatorius užblokuoja aukšto slėgio pistoleto svertą ir užkelta kelią netyčiniam prietaiso paleidimui.

### Automatinio sustabdymo funkcija

Atleidus aukšto slėgio pistoleto svertą, pneumatinis jungiklis išjungia siurblių ir aukšto slėgio srovę nutruksta. Nuspaudus svertą, siurblys vėl įsijungia.

### Apsauginis variklio jungiklis

Suvartojant per daug elektros, apsauginis variklio jungiklis prietaisą išjungia.

## Simboliai ant įrenginio



Nenukreipkite aukšto slėgio srovės į žmones, gyvūnus, aktyvintą elektros įrangą arba į patį įrenginį.

Saugokite įrenginį nuo šalčio.

Įrenginio negalima jungti tiesiogiai prie višųjų geriamoji vandens tinklų



## Montavimas

**Paveikslai pateikti grafikų puslapyje.**

Prieš naudojimą sumontuokite ant prietaiso atskiras kartu pristatytas dalis.

### Transportavimo rankenos montavimas

1. Užmaukite transportavimo rankeną.

#### Paveikslas B

### Movos vandens jungčiai montavimas

1. Užsukite movą vandens jungčiai ant prietaiso vandens jungties.

#### Paveikslas C

## Eksploatavimo pradžia

### DĖMESIO

**Didžiausios galimos tinklo pilnutinės varžos viršijimas**

Materialinė žala

Priziūrėkite, kad nebūtų viršyta didžiausia galima tinklo pilnutinė varža prie prijungimo taško (žr. skyrių Techniniai duomenys).

Jeigu kyla neaiškumų dėl jūsų prijungimo taško leistinos tinklo pilnutinės varžos, susisiekite su savo elektros energijos tiekėju.

1. Pastatykite prietaisą ant lygaus paviršiaus.

2. Aukšto slėgio žarnos aukšto slėgio valytuvu (su „Anti-Twist“) jungti įkiškite į prietaiso esančią greitąją movą; turi girdėtis, kaip ji užsifiksuoja.

#### Paveikslas D

3. Įkiškite aukšto slėgio žarną į aukšto slėgio pistoletą; turi girdėtis, kaip ji užsifiksuoja.

#### Pastaba

Stenkitės, kad antgalis būtų tinkamai užfiksuotas.

#### Paveikslas E

4. Patikrinkite, ar sujungimai patikimi, patraukdami aukšto slėgio žarną.

5. Įkiškite tinklo kištuką į lizdą.

## Vandens tiekimas

Jungčių vertės žr. skyriuje „Identifikacinė plokštelė“ arba Techniniai duomenys.

Vadovaukitės vandens tiekimo įmonės nuostatomis.

### DĖMESIO

**Žala dėl užteršto vandens**

Vandenyje esantys nešvarumai gali pažeisti siurblių ir priedus.

Apsaugai KÄRCHER rekomenduojama naudoti KÄRCHER vandens filtrus (specialus priedas, užsakymo numeris 4.730-059).

### Jungimas prie vandens linijos

### DĖMESIO

**Siurblio pažeidimai**

Žarnos movą jungiant prie sodo žarnos su „AquaStop“ galima pažeisti siurblių.

Naudokite žarnos movą iš plastiko arba KÄRCHER žarnos movą iš žalvario.

1. Užmaukite sodo žarną ant movos vandens jungčiai.

#### Paveikslas F

2. Prijunkite sodo žarną prie vandens linijos.

3. Iki galo atsukite vandens čiaupą.

### Vandens įsiurbimas iš atvirų talpyklų

Šis aukšto slėgio įrenginys tinkama naudoti su KÄRCHER siurbimo žarna su atbuliniu vožtuvu (specialus priedas, užsakymo Nr. 2.643-100), skirta siurbti paviršiniams vandenims, pvz., iš lietaus vandens konteinerių arba tvenkinių (maksimalų įsiurbimo aukštį žr. skyriuje Techniniai duomenys).

Siurbimo režimu mova vandens jungčiai nereikalinga.

1. Pripildykite siurbimo žarną vandeniu.

2. Užsukite siurbimo žarną ant prietaiso vandens jungties ir įkabininkite į vandens šaltinį (pvz., lietaus vandens konteinerį).

### Oro išleidimas iš įrenginio

1. Prietaiso įjungimas „I/ON“.

2. Atfiksukite aukšto slėgio pistoleto svertą.

3. Užspauskite aukšto slėgio pistoleto svertą. Prietaisas įsijungia.

4. Paleiskite prietaisą veikti daugiausia 2 minutes, kol vanduo iš pistoleto pasirodys be oro burbuliukų.

5. Atleiskite aukšto slėgio pistoleto svertą.

6. Užfiksukite aukšto slėgio pistoleto svertą.

## Eksploatavimas

### DĖMESIO

**Siurblio sausoji eiga**

Prietaiso pažeidimai

Jeigu prietaise per 2 minutes nesudaro slėgis, išjunkite prietaisą ir toliau vadovaukitės nurodymais, pateiktais skyriuje „Pagalba trikčių atveju“.

### Aukšto slėgio režimas

### DĖMESIO

**Dažytų arba jautrių paviršių pažeidimas**

Paviršiai pažeidžiami pasirinkus nedidelį srovės atstumą arba netinkamą purškimo antgalį.

Valydami dažytus paviršius laikykite bent 30 cm srovės atstumu.

Automobilių padangų, dažų arba jautrių paviršių, tokių kaip medis, nevalykite su purvo skutikliu.

1. Įkiškite į aukšto slėgio pistoletą purškimo antgalį ir užfiksukite pasukdami 90°.

#### Paveikslas G

2. Įjunkite prietaisą „I/ON“.

3. Atfiksukite aukšto slėgio pistoleto svertą.

- Užspauskite aukšto slėgio pistoleto svertą.  
Prietaisas įsijungia.

### **Eksploatavimas su vaikliu**

#### **△ PAVOJUS**

#### **Sagos duomenų lapo nepaisymas**

*Sunki žala sveikatai netinkamai naudojant valymo priemonę*

*Vadovaukitės valymo priemonės gamintojo saugos duomenų lapu, ypač nurodymais dėl asmeninių apsaugos priemonių.*

#### **Pastaba**

*Valymo priemonės įmaišyti galima tik veikiant žemu slėgiu.*

- Siurbimo žarną valymo priemonei ištraukite iš korpuso norimu ilgiu.  
**Paveikslas H**
- Įkabininkite siurbimo žarną valymo priemonei į valymo priemonės tirpalo talpyklą.
- Naudokite purškimo antgalį „Vario Power“.
- Pasukite purškimo antgalį kryptimi „MAŽASIS“ iki galo.  
Veikimo metu valymo priemonės tirpalas bus įmaišytas į vandens srovę.

### **Rekomenduojamas valymo būdas**

- Taupiai užpurškite valymo priemonės ant sauso paviršiaus ir leiskite jai veikti (nedžiovinkite).
- Nuplaukite atsilaisvinusį purvą aukšto slėgio srove.

### **Baigus eksploatuoti su valymo priemone**

- Skalaukite prietaisą apie 30 sekundžių švariame vandenyje.

### **Darbo nutraukimas**

- Atleiskite aukšto slėgio pistoleto svertą.  
Kai svertas atleidžiamas, prietaisas atsijungia.  
Aukštas slėgis sistemoje išlieka.
- Užfiksukite aukšto slėgio pistoleto svertą.
- Aukšto slėgio pistoletą įkiškite į aukšto slėgio pistoleto laikymo vietą.
- Aukšto slėgio pistoletą su purškimo antgaliu pastatykite į stovėjimo padėtį.
- Darydami ilgesnes negu 5 minučių darbo pertraukas prietaisą išjunkite „0/OFF“.

### **Darbo užbaigimas**

#### **△ ATSARGIAI**

#### **Slėgis sistemoje**

*Sužalojimai dėl nekontroliuojamai išsiveržiančio aukšto slėgio vandens*

*Aukšto slėgio žarną nuo aukšto slėgio pistoleto arba nuo prietaiso atjunkite tik tuo atveju, kai sistemoje nėra slėgio.*

#### **△ ATSARGIAI**

#### **Karštas vanduo**

*Pavojus apsidedinti*

*Atskiriant sodo arba aukšto slėgio žarną po naudojimo iš jungčių gali ištrykšti karštas vanduo.*

- Atleiskite aukšto slėgio pistoleto svertą.
- Užsukite vandens čiaupą.
- Spauskite aukšto slėgio pistoleto svertą 30 sekundžių.  
Sistemoje dar likęs slėgis bus išleistas.
- Atleiskite aukšto slėgio pistoleto svertą.
- Užfiksukite aukšto slėgio pistoleto svertą.
- Atjunkite prietaisą nuo vandens tiekimo.
- Išjunkite prietaisą „0/OFF“.
- Ištraukite tinklo kištuką iš lizdo.

## **Transportavimas**

#### **△ ATSARGIAI**

#### **Nesilaikant svorio nuorodos**

*Sužalojimų ir materialinės žalos pavojus*

*Transportuodami atsižvelkite į įrenginio svorį.*

### **Prietaiso nešiojimas**

- Pakelkite prietaisą už nešiojimo rankenų ir neškite.

### **Prietaiso traukimas**

- Ištraukite transportavimo rankeną, kol ji garsiai užsifiksuos.
- Traukite prietaisą už transportavimo rankenos.

### **Prietaiso vežimas transporto priemonėje**

- Apsaugokite prietaisą nuo slydimo ir apvirtimo.

## **Techninė priežiūra ir eksploatacinės parengties užtikrinimas**

#### **△ PAVOJUS**

#### **Elektrios smūgio pavojus**

*Sužalojimai prisilietus prie elektrinių dalių*

*Išjunkite prietaisą.*

*Ištraukite tinklo kištuką.*

Prietaisui nereikia atlikti techninės priežiūros, t. y. jums nereikia atlikti reguliarių techninės priežiūros darbų.

### **Vandens jungties sieto valymas**

#### **DĖMESIO**

#### **Vandens jungtyje pažeistas sietas**

*Prietaiso pažeidimai dėl nešvaraus vandens*

*Prieš įdėdami sietą į vandens jungtį, patikrinkite, ar jis nepažeistas.*

Jeigu reikia, išvalykite sietą vandens jungtyje.

- Nuimkite vandens jungties movą.
- Ištraukite sietą plokščiomis replėmis.

#### **Paveikslas I**

- Nuplaukite sietą po tekančiu vandeniu.
- Įdėkite sietą į vandens jungtį.

### **Valymo priemonės filtro valymas**

Prieš ilgesnį laikymą išvalykite valymo priemonės filtrą.

- Nutraukite filtrą nuo siurbimo žarnos valymo priemonės.

#### **Paveikslas J**

- Nuplaukite filtrą po tekančiu vandeniu.

## **Laikymas**

#### **△ ATSARGIAI**

#### **Nesilaikant svorio nuorodos**

*Sužalojimų ir materialinės žalos pavojus*

*Laikydami atsižvelkite į prietaiso svorį.*

### **Prietaiso laikymas**

- Pastatykite prietaisą ant lygaus paviršiaus.
- Atjunkite purškimo antgalį nuo aukšto slėgio pistoleto.
- Paspauskite aukšto slėgio pistoleto atskyrimo mygtuką ir atskirkite aukšto slėgio žarną nuo aukšto slėgio pistoleto.
- Sudėkite ant prietaiso maitinimo laidą ir priedus.
- Sudėkite ant prietaiso aukšto slėgio žarną.
- Maitinimo tinklo laidą ir aukšto slėgio žarną pritvirtinkite gumine juosta.

#### **Paveikslas K**

Prieš laikydami ilgesnį laiką vadovaukitės papildomais nurodymais, žr. skyrių Techninė priežiūra ir eksploatacinės parengties užtikrinimas.

## Apsauga nuo šalčio

### DĖMESIO

#### Užšalimo pavojus

Nevisiškai ištuštintus prietaisus gali sugadinti šaltis.

Iki galo ištuštinkite prietaisą ir priedus.

Saugokite prietaisą nuo šalčio.

Reikia įvykdyti šias sąlygas:

- Prietaisas atjungtas nuo vandens tiekimo.
- Aukšto slėgio žarna pašalinta.
- 1. Prietaiso įjungimas „I/ON“.
- 2. Palaukite ilgiausiai 1 minutę, kol iš aukšto slėgio jungties nebetekės joks vanduo.
- 3. Išjunkite prietaisą.
- 4. Prietaisą su prijungtais priedais laikykite nuo šalčio apsaugotoje vietoje.

### „Pagalba trikčių atveju“

Gedimų priežastys dažnai yra paprastos, kurias nesunkiai pašalinsite pasinaudoję šia apžvalga. Kilus abejonių arba atsiradus čia nenurodytų gedimų, kreipkitės į įgaliotą klientų aptarnavimo tarnybą.

#### ▲ PAVOJUS

#### Elektros smūgio pavojus

Sužalojimai prisilietus prie elektrinių dalių

Išjunkite prietaisą.

Ištraukite tinklo kištuką.

#### Įrenginys nepasileidžia

1. Užspauskite aukšto slėgio pistoleto svertą. Prietaisas įsijungia.
2. Patikrinkite, ar ant tipo plokštelės nurodyta įtampa atitinka elektros šaltinio įtampą.
3. Patikrinkite, ar nepažeistas maitinimo laidas.
4. Jeigu variklis perkrautas ir suveikė apsauginis variklio jungiklis:
  - a Išjunkite prietaisą „0/OFF“.
  - b Palaukite 1 sekundę, kol įrenginys atauš.
  - c Įjunkite prietaisą „I/ON“ ir vėl naudokite.Jeigu triktis pasireiškia dažniau, prietaisą patikrinkite klientų aptarnavimo centre.

#### Prietaisas nepasileidžia, variklis burzgia

Maitinimo triktis dėl silpno elektros tinklo arba dėl naudojamo ilginamojo laido

1. Įjungdami pirma paspauskite aukšto slėgio pistoleto svertą, tada įjunkite prietaisą „I/ON“.

#### Įrenginyje nesudaro slėgis

Vandens tiekimas per mažas

1. Iki galo atsukite vandens čiaupą.
2. Patikrinkite vandens įvadą, ar tiekiami pakankamai vandens.

Sietas vandens jungtyje užterštas.

1. Ištraukite sietą vandens jungtyje plokščiomis replėmis.

2. Nuplaukite sietą po tekančiu vandeniu.

Prietaise yra oro.

1. Oro išleidimas iš įrenginio:
  - a Paleiskite prietaisą neprijungę aukšto slėgio žarnos daugiausia 2 minutėms ir palaukite, kol vanduo iš aukšto slėgio žarnos ims tekėti be oro burbuliukų.
  - b Išjunkite prietaisą.
  - c Prijunkite aukšto slėgio žarną.
  - d Siurbimo režimu stebėkite maks. įsiurbimo aukštį (žr. skyrių Techniniai duomenys).

#### Didelis slėgio svyravimai

1. Išvalykite aukšto slėgio antgalį:
  - a pašalinkite nešvarumus iš antgalio skylės adata.
  - b Nuskalaukite aukšto slėgio antgalį vandeniu iš priekio.

2. Patikrinkite tiekiamo vandens kiekį.

#### Prietaisas nesandarus

1. Nedidelis prietaiso nesandarumas techniškai galimas. Dėl didelio nesandarumo kreipkitės į klientų aptarnavimo centrą.

#### Valymo priemonė nesiurbiamai

1. Pasukite purškimo antgalį „Vario Power“ kryptimi „MAŽASIS“ iki galo.
2. Išvalykite prie siurbimo žarnos valymo priemonei esantį filtrą.
3. Patikrinkite, ar siurbimo žarna valymo priemonei neįlenkta.

## Garantija

Kiekvienoje šalyje galioja mūsų įgaliotų pardavėjų nustatytos garantijos sąlygos. Galimus įrenginio gedimus garantijos galiojimo laikotarpiu pašalinsime nemokamai, jei tokių gedimų priežastis buvo netinkamos medžiagos ar gamybos defektai. Dėl garantinių gedimų šalinimo kreipkitės į savo pardavėją arba artimiausią klientų aptarnavimo tarnybą pateikdami pirkimą patvirtinantį kasos kvitą.

(Adresą rasite kitoje pusėje)

## Techniniai duomenys

Elektros jungtis		
Įtampa	V	230
Fazė	~	1
Dažnis	Hz	50
Didžiausia leistina tinklo pilnutinė varža	Ω	0,394 + j0,246
Imama galia	kW	3,0
Saugiklio rūšis		IPX5
Apsaugos klasė		I
Maitinimo tinklo saugiklis (inertinis)	A	16
Vandens jungtis		
Įleidimo slėgis (maks.)	MPa	1,2
Įleidimo temperatūra (maks.)	°C	60
Tiekiamas kiekis (min.)	l/min	12
Įsiurbimo aukštis (maks.)	m	0,5
Įrenginio galios duomenys		
Darbinis slėgis	MPa	15
Maks. leistinas slėgis	MPa	18
Tiekimo pajėgumas, vanduo	l/min	9,2
Tiekimo pajėgumas, maksimalus	l/min	10
Tiekimo pajėgumas, valymo priemonė	l/min	0,3
Rankinio purškimo pistoleto atatrankos jėga	N	27
Matmenys ir svoriai		
Tipinis darbinis svoris	kg	17,6
Ilgis	mm	378
Plotis	mm	291
Aukštis	mm	516
Nustatytos vertės pagal EN 60335-2-79		
Plaštakos ir rankos vibracijos vertė	m/s <sup>2</sup>	< 2,5
Neapibrėžtis K	m/s <sup>2</sup>	0,7

Garso lygis $L_{pA}$	dB(A)	76
Neapibrėžtis $K_{pA}$	dB(A)	3
Garso galios lygis $L_{WA}$ + Neapibrėž- tis $K_{WA}$	dB(A)	91

Gamintojas pasilieka teisę atlikti techninius pakeitimus.

## ES atitikties deklaracija

Pareiškiamo, kad toliau aprašyto aparato brėžiniai ir konstrukcija bei mūsų į rinką išleistas modelis atitinka pagrindinius ES direktyvų saugumo ir sveikatos apsaugos reikalavimus. Jeigu įrenginiai atliekamas su mumis nesuderintas keitimas, ši deklaracija netenka savo galios.

Produktas: Aukšto slėgio valymo įrenginys

Tipas: 1.447-xxx

### Atitinkamos ES direktyvos

2000/14/EB

2014/30/ES

2006/42/EB (+2009/127/EB)

2011/65/ES

### Taikomi darnieji standartai

EN 50581

EN 55014-1: 2017

EN 55014-2: 2015

EN 60335-1

EN 60335-2-79

EN 61000-3-2: 2014

EN 61000-3-11: 2000

EN 62233: 2008

### Taikoma atitikties įvertinimo procedūra

2000/14/EB: V priedas

### Svertinis garso galios lygis dB(A)

Išmatuotas: 89

Garantuojamas: 91

Pasirašantys asmenys veikia pagal bendrovės vadovų įgaliojimus.



H. Jenner

Chairman of the Board of Management



S. Reiser

Director Regulatory Affairs & Certification

Dokumentacijos tvarkytojas: S. Reiser

Alfred Kärcher SE & Co. KG

Alfred-Kärcher-Str. 28 - 40

71364 Vinendenas, Vokietija

Tel.: +49 7195 14-0

Faks.: +49 7195 14-2212

Vinendenas (Winnenden), 2018-10-01

## Зміст

Загальні вказівки . . . . .	121
Охорона довкілля . . . . .	121
Використання за призначенням . . . . .	121
Приладдя та запасні деталі . . . . .	121
Комплект поставки . . . . .	121
Опис пристрою . . . . .	122
Запобіжні пристрої . . . . .	122
Символи на пристрої . . . . .	122
Збирання . . . . .	122
Введення в експлуатацію . . . . .	122
Експлуатація . . . . .	123
Транспортування . . . . .	124
Догляд та технічне обслуговування . . . . .	124

Зберігання . . . . .	124
Допомога в разі несправностей . . . . .	124
Гарантія . . . . .	125
Технічні характеристики . . . . .	125
Декларація про відповідність стандартам ЄС . . . . .	125

## Загальні вказівки



Перед першим використанням пристрою ознайомитись з цією оригінальною інструкцією з експлуатації та вказівками з техніки безпеки, що додаються. Діяти відповідно до них.

Зберігати обидві брошури для подальшого використання або для наступного власника.

## Охорона довкілля



Пакувальні матеріали придатні до вторинної переробки. Упаковку необхідно утилізувати без шкоди для довкілля.



Електричні та електронні пристрої найчастіше містять цінні матеріали, які придатні до вторинної переробки, та компоненти, такі як батареї, акумулятори чи мастило, які у разі неправильного поводження з ними або неправильної утилізації можуть створити потенційну небезпеку для здоров'я людини та довкілля. Однак ці компоненти необхідні для належної експлуатації пристрою. Пристрої, позначені цим символом, забороняється утилізувати разом із побутовим сміттям.



Роботи з очищення, в результаті яких з'являється відпрацьована вода з вмістом мастила, наприклад, промивання двигуна, миття днища, повинні виконуватись тільки на мийних майданчиках з відбірником мастила.



Роботи з мийними засобами повинні виконуватись тільки на робочих площинах, не проливаючи для рідини, з виходом у побутову каналізацію. Мийні засоби не повинні потрапляти у водойми або ґрунт.



Брати воду з відкритих водойм в деяких країнах заборонено.

### Вказівки щодо компонентів (REACH)

Актуальні відомості про компоненти наведені на сайті: [www.kaercher.de/REACH](http://www.kaercher.de/REACH)

## Використання за призначенням

Використовувати мийчий апарат високого тиску тільки у домашньому господарстві.

Мийчий апарат високого тиску призначений для миття машин, автомобілів, будівель, інструментів, фасадів, терас, садово-городного інвентарю та ін. струменем води під високим тиском.

## Приладдя та запасні деталі

Слід використовувати лише оригінальне приладдя та оригінальні запасні частини, тому що саме вони гарантують безпечну та безперебійну експлуатацію пристрою.

Інформація щодо приладдя та запасних частин міститься на сайті [www.kaercher.com](http://www.kaercher.com).

## Комплект поставки

Комплектація пристрою зазначена на упаковці. Під час розпакування пристрою перевірити комплектацію. У разі нестачі приладдя або ушкоджень, отриманих під час транспортування, слід повідомити про це торговельній організації, яка продала пристрій.

## Опис пристрою

### Рисунки див. на сторінці з зображеннями Малюнок А

- ① Місце для зберігання струминної трубки
- ② Місце для зберігання високонапірного пістолета
- ③ Ручка для транспортування, висувна
- ④ Ручка для перенесення
- ⑤ Підключення миючого апарату високого тиску (з захистом від повертання)
- ⑥ Швидкорознімне з'єднання для підключення шланга високого тиску
- ⑦ Гумова стрічка
- ⑧ Місце для зберігання шлангу високого тиску та мережевого кабелю
- ⑨ Вимикач пристрою «0/OFF»/«I/ON»
- ⑩ Мережевий кабель зі штепсельною вилкою
- ⑪ Ручка для перенесення
- ⑫ Заводська табличка
- ⑬ Транспортне колесо
- ⑭ Муфта для підведення води
- ⑮ Патрубок підведення води зі встановленим сітчастим фільтром
- ⑯ Всмоктувальний шланг для мийного засобу (з фільтром)
- ⑰ Висконапірний пістолет
- ⑱ Фіксатор високонапірного пістолета
- ⑲ Шланг високого тиску
- ⑳ Підключення високонапірного пістолета
- ㉑ Кнопка для від'єднання шланга високого тиску від високонапірного пістолета
- ㉒ Струминна трубка з грязьовою фрезою для видалення затверділого бруду.
- ㉓ Струминна трубка Vario Power для основних завдань очищення. Робочий тиск можна плавно підвищувати від SOFT (низький) до HARD (високий). Для регулювання робочого тиску слід відпустити важіль ручного пістолета-розпилювача й повернути струминну трубку в бажане положення. Якщо струминна трубка до упору повернута в напрямку SOFT, можна додати мийний засіб.
- ㉔ \*\*Садовий шланг зі стандартною муфтою
  - армований
  - мінімальний діаметр 1/2 дюйма (13 мм)
  - мінімальна довжина 7,5 м

\*\* потрібно додатково

## Запобіжні пристрої

### ⚠ ОБЕРЕЖНО

#### Відсутні або змінені запобіжні пристрої

Запобіжні пристрої призначені для вашого захисту. Забороняється змінювати запобіжні пристрої чи нехтувати ними.

## Вимикач пристрою

Вимикач пристрою запобігає ненавмисній роботі пристрою.

### Фіксатор високонапірного пістолета

Фіксатор блокує важіль високонапірного пістолета та захищає від ненавмисного запуску пристрою.

### Функція автоматичного зупинення

Якщо важіль високонапірного пістолета відпускається, манометричний вимикач вимикає насос і подача води під високим тиском припиняється. При натисканні на важіль насос знову вмикається.

### Захисний вимикач двигуна

У разі надмірної напруги в мережі захисний вимикач двигуна вимикає пристрій.

## Символи на пристрої



Не спрямовувати струмінь води під високим тиском на людей, тварин, увімкнене електричне обладнання чи на сам пристрій.

Захищати пристрій від морозу.



Не допускається безпосереднє під'єднання пристрою до комунальної мережі питного водопостачання.

## Збирання

### Рисунки див. на сторінці з зображеннями.

Перед введенням в експлуатацію встановити незакріплені частини, що додаються, на пристрої.

### Встановлення рукоятки для транспортування

1. Встановити рукоятку для транспортування.

#### Малюнок В

### Встановлення муфти для підведення води

1. Пригвинтити муфту для підведення води до патрубку для підведення води на пристрої.

#### Малюнок С

## Введення в експлуатацію

### УВАГА

#### Перевищення максимально допустимого імпедансу мережі

##### Матеріальна шкода

Переконайтеся, що не було перевищено максимально допустимий імпеданс мережі в точці підключення (див. главу Технічні характеристики).

У разі виникнення питань щодо імпедансу мережі в точці підключення потрібно звернутися до організації, що постачає електроенергію.

1. Поставити пристрій на рівну поверхню.
2. Вставити патрубок миючого апарату високого тиску (з системою Anti-Twist) шлангу високого тиску в швидкорознімне з'єднання на пристрої до клацання.

#### Малюнок D

3. Вставити шланг високого тиску у високонапірний пістолет до клацання.

#### Вказівка

Слідкувати за правильним вирівнюванням ніпеля.

#### Малюнок E

4. Перевірити надійність з'єднань, потягнувши за шланг високого тиску.
5. Вставити штепсельну вилку в розетку.

## Подача води

Параметри для підключення зазначені на заводській таблиці або в главі Технічні характеристики. Дотримуватись приписів підприємства водопостачання.

### УВАГА

#### Пошкодження через забруднену воду

Забруднення, що містяться у воді, можуть спричинити пошкодження насоса і приладдя.

Для захисту радимо скористатись вод'яним фільтром KÄRCHER (спеціальне приладдя, номер для замовлення 4.730-059).

## Підключення до водопроводу

### УВАГА

#### Пошкодження насоса

Металева шлангова муфта на садовому шлангу з системою захисту від протікання Aquastop може призвести до пошкодження насоса!

Необхідно використовувати пластикову шлангову муфту або латунну муфту KÄRCHER.

1. Встановити садовий шланг на муфту для підведення води.

### Малюнок F

- Приєднати садовий шланг до водопроводу.
- Повністю відкрити водопровідний кран.

## Подавання води з відкритих резервуарів

Цей миючий апарат високого тиску зі всмоктувальним шлангом KÄRCHER і зворотним клапаном (спеціальне приладдя, номер для замовлення 2.643-100) призначений для всмоктування води з відкритих резервуарів, наприклад з бочок для дощової води або ставків (максимальну висоту всмоктування див. у главі Технічні характеристики).

У режимі всмоктування використання муфти для підведення води не потрібне.

- Заповнити всмоктувальний шланг водою.
- Пригвинтити всмоктувальний шланг до патрубку для підведення води на пристрій і помістити в джерело води (наприклад, в бочку для дощової води).

## Видалення повітря з пристрою

- Увімкнути пристрій «I/ON».
- Розблокувати важіль високонапірного пістолета.
- Натиснути важіль високонапірного пістолета. Пристрій вмикається.
- Дати пристрою попрацювати протягом максимум 2 хвилин, поки вода не почне виходити з високонапірного пістолета без бульбашок.
- Відпустити важіль високонапірного пістолета.
- Зафіксувати важіль високонапірного пістолета.

## Експлуатація

### УВАГА

#### Сухий хід насоса

Пошкодження пристрою

Якщо пристрій не створює тиску протягом 2 хвилин, вимкнути пристрій і слідувати інструкціям в розділі Допомога в разі несправностей.

## Експлуатація під високим тиском

### УВАГА

#### Пошкодження пофарбованих або чутливих поверхонь

Поверхні пошкоджуються у разі занадто малої відстані до об'єкта або у разі вибору невідповідної струминної трубки.

Під час очищення пофарбованих поверхонь дотримуватись відстані не менше 30 см.

Не очищувати автомобільні шини, пофарбовані або чутливі поверхні з використанням грязьової фрези.

- Вставити струминну трубку в високонапірний пістолет і зафіксувати її, повернувши на 90°.
- ### Малюнок G
- Увімкнути пристрій («I/ON»).
  - Розблокувати важіль високонапірного пістолета.
  - Натиснути важіль високонапірного пістолета. Пристрій вмикається.

## Експлуатація з мийними засобами

### △ НЕБЕЗПЕКА

#### Недотримання паспорту безпеки

Серйозна шкода здоров'ю через неправильне використання мийного засобу

Дотримуватись паспорту безпеки виробника мийного засобу, зокрема вказівок щодо засобів індивідуального захисту.

#### Вказівка

Мийний засіб може додаватись тільки за низького тиску.

- Всмоктувальний шланг для мийного засобу витягти з корпусу на потрібну довжину.
- ### Малюнок H
- Опустити всмоктувальний шланг для мийного засобу в ємність з розчином мийного засобу.
  - Використовувати струминну трубку Vario Power.
  - Повернути струминну трубку в напрямку «SOFT» до упору.

Під час роботи розчин мийного засобу додається до струменя води.

## Рекомендований метод чищення

- Ощадливо розпилити мийний засіб на суху поверхню й залишити на деякий час (не витирати).
- Розчинений бруд змити струменем води під високим тиском.

## Після роботи з мийним засобом

- Промити пристрій чистою водою протягом прибл. 30 секунд.

## Переривання роботи

- Відпустити важіль високонапірного пістолета. Якщо важіль відпускається, пристрій вимикається. Високий тиск в системі зберігається.
- Зафіксувати важіль високонапірного пістолета.
- Помістити високонапірний пістолет в місце для зберігання.
- Встановити високонапірний пістолет і струминну трубку в паркувальне положення.
- Під час перерв у роботі понад 5 хвилин пристрій слід вимикати «O/OFF».

## Завершення роботи

### △ ОБЕРЕЖНО

#### Тиск у системі

Травми внаслідок неконтрольованого виходу води під високим тиском

Від'єднувати шланг високого тиску від високонапірного пістолета або пристрою тільки тоді, коли в системі відсутній тиск.

### △ ОБЕРЕЖНО

#### Гаряча вода

Небезпека опіку

Під час від'єднання садового шланга чи шланга високого тиску після роботи може виникнути витік гарячої води в місцях з'єднання.

1. Відпустити важіль високонапірного пістолета.
2. Закрити водопровідний кран.
3. Натискати важіль високонапірного пістолета протягом 30 секунд.  
Тиск, що залишився в системі, скидається.
4. Відпустити важіль високонапірного пістолета.
5. Зафіксувати важіль високонапірного пістолета.
6. Від'єднати пристрій від системи водопостачання.
7. Вимкнути пристрій «0/OFF».
8. Витягнути штепсельну вилку з розетки.

## Транспортування

### ⚠ ОБЕРЕЖНО

#### Недоотримання ваги

Небезпека травмування та пошкоджень  
Під час транспортування враховувати вагу пристрою.

### Перенесення пристрою

1. Підняти пристрій за ручки і перенести.

### Волочіння пристрою

1. Витягнути ручку для транспортування до клацання.
2. Тягнути пристрій за ручку для транспортування.

### Транспортування пристрою в транспортному засобі

1. Зафіксувати пристрій від зсування та перекидання.

## Догляд та технічне обслуговування

### ⚠ НЕБЕЗПЕКА

#### Небезпека ураження електричним струмом

Травми в результаті торкання струмоведучих частин

Вимкнути пристрій.

Витягти штепсельну вилку.

Пристрій не потребує технічного обслуговування, тобто виконання регулярного технічного обслуговування не потрібно.

### Очищення сітчастого фільтра в патрубку для підведення води

#### УВАГА

#### Пошкоджений сітчастий фільтр в патрубку для підведення води

Пошкодження пристрою через забруднення води  
Перевірити сітчастий фільтр на наявність пошкоджень, перш ніж вставляти його в патрубок для підведення води.

Очищати сітчастий фільтр в патрубку для підведення води в міру необхідності.

1. Зняти муфту з патрубка для підведення води.
2. Витягти сітчастий фільтр плоскогубцями.  
**Малюнок I**
3. Промити сітчастий фільтр під проточною водою.
4. Вставити сітчастий фільтр в патрубок для підведення води.

### Очищення фільтру мийного засобу

Перед тривалим зберіганням очищати фільтр мийного засобу.

1. Зняти фільтр зі шланга для мийного засобу.  
**Малюнок J**
2. Промити фільтр під проточною водою.

## Зберігання

### ⚠ ОБЕРЕЖНО

#### Недоотримання ваги

Небезпека травмування та пошкоджень

Під час зберігання враховувати вагу пристрою.

### Зберігання пристрою

1. Поставити пристрій на рівній поверхні.
2. Від'єднати струминну трубку від високонапірного пістолета.
3. Натиснути розмикальну кнопку на високонапірному пістолеті і від'єднати шланг високого тиску від пістолета.
4. Укласти мережевий кабель та інші приладдя на пристрої.
5. Укласти шланг високого тиску на пристрої для зберігання.
6. Зафіксувати мережевий кабель і шланг високого тиску за допомогою гумової стрічки.

#### Малюнок K

Дотримуватися додаткових вказівок перед тривалим зберіганням, див. главу Догляд та технічне обслуговування.

### Захист від замерзання

#### УВАГА

#### Небезпека замерзання

Не повністю випорожнені пристрої можуть бути пошкоджені через мороз.

Повністю спорозжити пристрій та додаткове обладнання.

Захистити пристрій від морозу.

Повинні бути виконані такі умови:

- Пристрій від'єднаний від системи водопостачання.
  - Шланг високого тиску знятий.
1. Увімкнути пристрій «I/ON».
  2. Печкати не більше 1 хвилини, поки на патрубку високого тиску не припинить виступати вода.
  3. Вимкнути пристрій.
  4. Зберігати пристрій з приладдям в захищеному від морозу приміщенні.

### Допомога в разі несправностей

Несправності часто мають просту причину, яку можна усунути самостійно за допомогою інструкцій, наведених нижче. За наявності сумнівів або в разі незначених несправностей слід звертатися до авторизованої сервісної служби.

### ⚠ НЕБЕЗПЕКА

#### Небезпека ураження електричним струмом

Травми в результаті торкання струмоведучих частин

Вимкнути пристрій.

Витягти штепсельну вилку.

#### Пристрій не працює

1. Натиснути важіль високонапірного пістолета.  
Пристрій вмикається.
2. Перевірити відповідність напруги, зазначеної на заводській таблиці, напруги джерела живлення.
3. Перевірити мережевий кабель на пошкодження.
4. Якщо двигун перевантажений і спрацював захисний вимикач двигуна:
  - a Вимкнути пристрій «0/OFF».
  - b Дати пристрою охолонути впродовж 1 години.
  - c Увімкнути пристрій «I/ON» та знову розпочати роботу.



Якщо несправність з'являється багато разів, доручити перевірку пристрою сервісній службі.

### Пристрій не запускається, двигун гудить

Падіння напруги через слабку електромережу або у разі використання подовжувача.

1. Під час увімкнення насамперед натиснути важіль високонапірного пістолета, потім увімкнути пристрій «I/ON».

### У пристрої не створюється тиск

Занадто слабка подача води

1. Повністю відкрити водопровідний кран.
2. Перевірити подачу води на достатній обсяг. Сітчастий фільтр в патрубку підведення води забруднений.

1. Витягти сітчастий фільтр з патрубка підведення води плоскогубцями.
2. Промити сітчастий фільтр під проточною водою. У пристрої міститься повітря.

1. Видалення повітря з пристрою:

- a Увімкнути пристрій без підключеного шланга високого тиску не більше ніж на 2 хвилини і почекайте, поки на патрубку високого тиску не почне виступати вода без бульбашок повітря.
- b Вимкнути пристрій.
- c Приєднати шланг високого тиску.
- d У режимі всмоктування дотримуватися макс. висоти всмоктування (див. розділ Технічні характеристики).

### Великі перепади тиску

1. Очистити сопло високого тиску:
  - a Видалити забруднення з отвору сопла голкою.
  - b Промити сопло високого тиску водою спереду.
2. Перевірити обсяг води, що подається.

### Пристрій негерметичний

1. Незначна негерметичність пристрою обумовлена технічними особливостями. У разі сильної негерметичності звернутися до авторизованої сервісної служби.

### Мийний засіб не всмоктується

1. Використовувати струминну трубку Vario Power і повернути в напрямку «SOFT» до упору.
2. Очистити фільтр у всмоктувальному шлангу для мийного засобу.
3. Перевірити всмоктувальний шланг для мийного засобу на перегини.

## Гарантія

У кожній країні діють відповідні гарантійні умови, встановлені уповноваженою організацією збуту нашої продукції в цій країні. Можливі несправності приладу протягом гарантійного строку ми усуваємо безкоштовно, якщо причина несправності полягає в дефектах матеріалів або виробничому браку. У разі виникнення претензій протягом гарантійного строку прохання звертатися, маючи при собі чек про покупку, до торговельної організації, що продала продукт, або до найближчої уповноваженої служби сервісного обслуговування.

(Адреси див. на звороті)

## Технічні характеристики

### Електричне підключення

Напруга	V	230
Фаза	~	1
Частота	Hz	50

Максимально допустимий імпульс мережі	Ω	0,394 + j0,246
Під'єднувана потужність	kW	3,0
Ступінь захисту		IPX5
Клас захисту		I
Запобіжник мережі (інерційний)	A	16

### Патрубок для підключення водопостачання

Тиск на вході (макс.)	MPa	1,2
Температура на вході (макс.)	°C	60
Витрата на вході (мін.)	l/min	12
Висота всмоктування (макс.)	m	0,5

### Робочі характеристики пристрою

Робочий тиск	MPa	15
Макс. допустимий тиск	MPa	18
Об'єм подачі, вода	l/min	9,2
Об'єм подачі, макс.	l/min	10
Об'єм подачі, мийний засіб	l/min	0,3
Сила віддачі високонапірного пістолета	N	27

### Розміри та вага

Типова робоча вага	kg	17,6
Довжина	mm	378
Ширина	mm	291
Висота	mm	516

### Розраховані значення згідно з EN 60335-2-79

Значення вібрації на руці/кисті	m/s <sup>2</sup>	< 2,5
Похибка K	m/s <sup>2</sup>	0,7
Рівень звукового тиску L <sub>рА</sub>	dB(A)	76
Похибка K <sub>рА</sub>	dB(A)	3
Рівень звукової потужності L <sub>WA</sub> + похибка K <sub>WA</sub>	dB(A)	91

Зберігається право на внесення технічних змін.

## Декларація про відповідність стандартам ЄС

Цим ми повідомляємо, що нижче зазначена машина на основі своєї конструкції та конструктивного виконання, а також у випущеної у продаж моделі, відповідає спеціальним основним вимогам щодо безпеки та захисту здоров'я представлених нижче директив ЄС. У разі внесення неузгоджених із нами змін до машини ця заява втрачає свою чинність.

Виріб: Миючий апарат високого тиску

Тип: 1.447-xxx

### Відповідні директиви ЄС

2000/14/ЄС  
2014/30/ЄС  
2006/42/ЄГ (+2009/127/ЄГ)  
2011/65/ЄС

### Застосовувані гармонізовані стандарти

EN 50581  
EN 55014-1: 2017  
EN 55014-2: 2015  
EN 60335-1  
EN 60335-2-79  
EN 61000-3-2: 2014

EN 61000-3-11: 2000

EN 62233: 2008

**Застосований метод оцінки відповідності**

2000/14/ЄС: Додаток V

**Рівень звукової потужності, дБ(А)**

Вимірний: 89

Гарантований: 91

Особи, що нижче підписалися, діють від імені та за довіреністю керівництва.



H. Jenner

Chairman of the Board of Management



S. Reiser

Director Regulatory Affairs & Certification

Особа, відповідальна за ведення документації: Ш.

Райзер (S. Reiser)

Alfred Kärcher SE & Co. KG

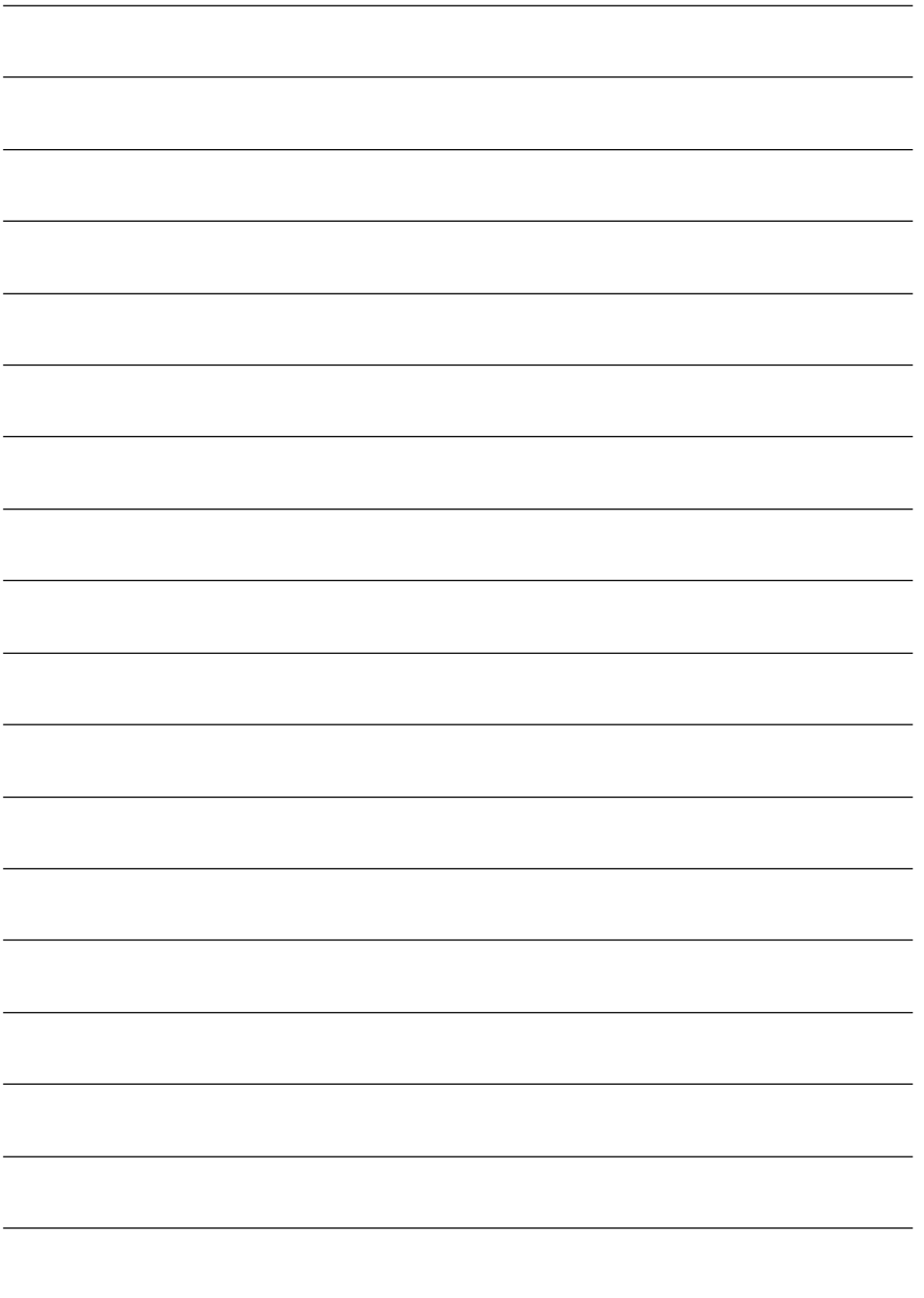
Alfred-Kärcher-Str. 28 - 40

71364 Winnenden (Germany)

Тел.: +49 7195 14-0

Факс: +49 7195 14-2212

м. Вінненден, 01.10.2018





**THANK YOU!**  
**MERCI! DANKE! ¡GRACIAS!**



Registrieren Sie Ihr Produkt und profitieren Sie von vielen Vorteilen.

Register your product and benefit from many advantages.

Enregistrez votre produit et bénéficiez de nombreux avantages.

Registre su producto y aproveche de muchas ventajas.

**[www.kaercher.com/welcome](http://www.kaercher.com/welcome)**



Bewerten Sie Ihr Produkt und sagen Sie uns Ihre Meinung.

Rate your product and tell us your opinion.

Évaluer votre produit et dites-nous votre opinion.

Reseñe su producto y díganos su opinión.



**[www.kaercher.com/dealersearch](http://www.kaercher.com/dealersearch)**

**Alfred Kärcher SE & Co. KG**  
Alfred-Kärcher-Str. 28-40  
71364 Winnenden (Germany)

